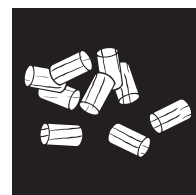


REVO II

Notice d'utilisation



SOMMAIRE

1. INTRODUCTION	3
Explication des symboles.....	3
Vue d'ensemble des pièces de rechange - vue éclatée.....	4
Liste et numéros d'article des pièces de rechange.....	7
Dimensions REVO II.....	8
Quantité de combustible.....	8
Données techniques REVO II.....	8
Emballage.....	8
Branchement électrique.....	8
2. INSTALLATION DU POÊLE	9
Consignes générales.....	9
Raccordement à la cheminée.....	9
Raccordement à un conduit de cheminée en inox.....	9
Air de combustion.....	9
Arrivée d'air extérieur.....	9
3. INFORMATIONS IMPORTANTES	10
Informations générales de mise en garde et de sécurité.....	10
Première chauffe.....	10
Distances de sécurité.....	10
Avant la mise en place.....	11
Conformité du raccordement au conduit de cheminée.....	11
4. CE QU'IL FAUT SAVOIR SUR LES GRANULÉS	12
Ce que sont les granulés.....	12
Spécification granules de bois selon ENplus – A1.....	12
Ajout de combustible pendant le fonctionnement.....	12
Stockage des granulés.....	12
5. TECHNOLOGIE ET FONCTIONS DE SÉCURITÉ	13
Confort d'utilisation.....	13
Efficacité maximale - Émissions minimales.....	13
Surveillance du tirage.....	13
Basses températures - arrêt.....	13
Protection électrique contre la surtension.....	13
Cycle d'auto-nettoyage.....	13
Surveillance des composants.....	13
Surveillance moteur vis sans fin.....	13
Coupure de courant (pendant que l'appareil fonctionne).....	13
Coupure de courant (pendant le démarrage).....	13
6. MONTAGE/DÉMONTAGE DE L'HABILLAGE	14

7. OPTIONS CONFORT	15
Capteur d'ambiance, Capteur d'ambiance radio	15
GSM Control	15
Interface	15
Thermostat d'ambiance externe.....	15
Raccordement externe pont de câble	15
Option firenet	15
8. NETTOYAGE	16
Ouverture de la porte de la chambre de combustion	16
Vider le tiroir à cendres	16
Nettoyage de la sonde de température de flamme.....	16
Nettoyage du foyer de combustion	16
Nettoyage du verre de la porte	16
Nettoyage des surfaces laquées.....	16
9. ENTRETIEN	17
Orifices de l'air de convection.....	17
Air de combustion – Arrivée d'air.....	17
Nettoyage du réservoir à pellets.....	17
Coussinets.....	17
Contrôle de l'étanchéité	17
Nettoyage des conduits de gaz de fumée.....	17
Nettoyage des tuyaux	18
10. PROBLÈMES ET SOLUTIONS	19
Problème 1	19
Problème 2.....	19
Problème 3	19
11. INTRODUCTION AU PROTOCOLE DE MISE EN SERVICE	20
Instructions pour l'utilisateur	20
12. GARANTIE	22

1. INTRODUCTION

Explication des symboles



...Information importante



...Tournevis hexagonale
#8, #13

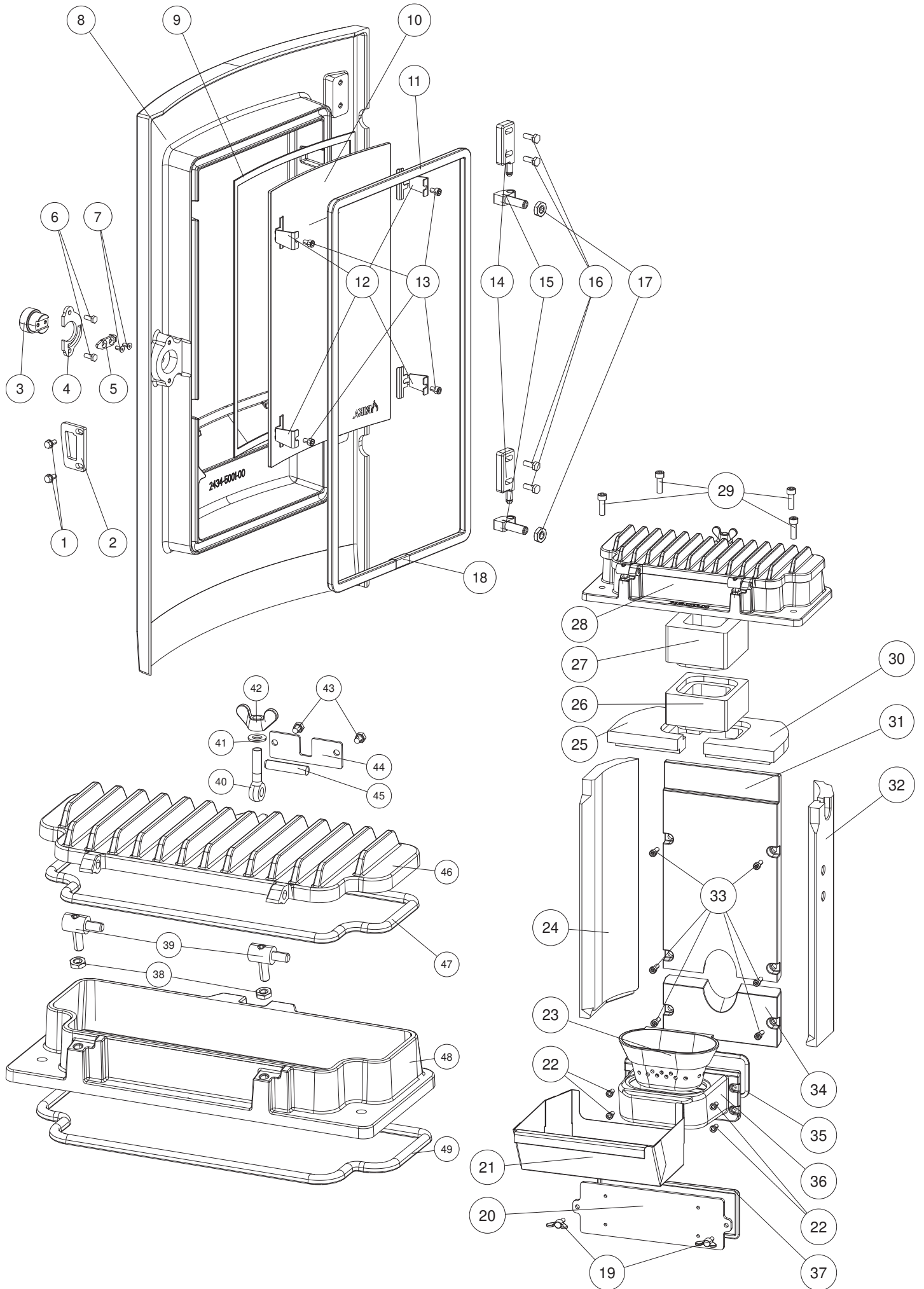


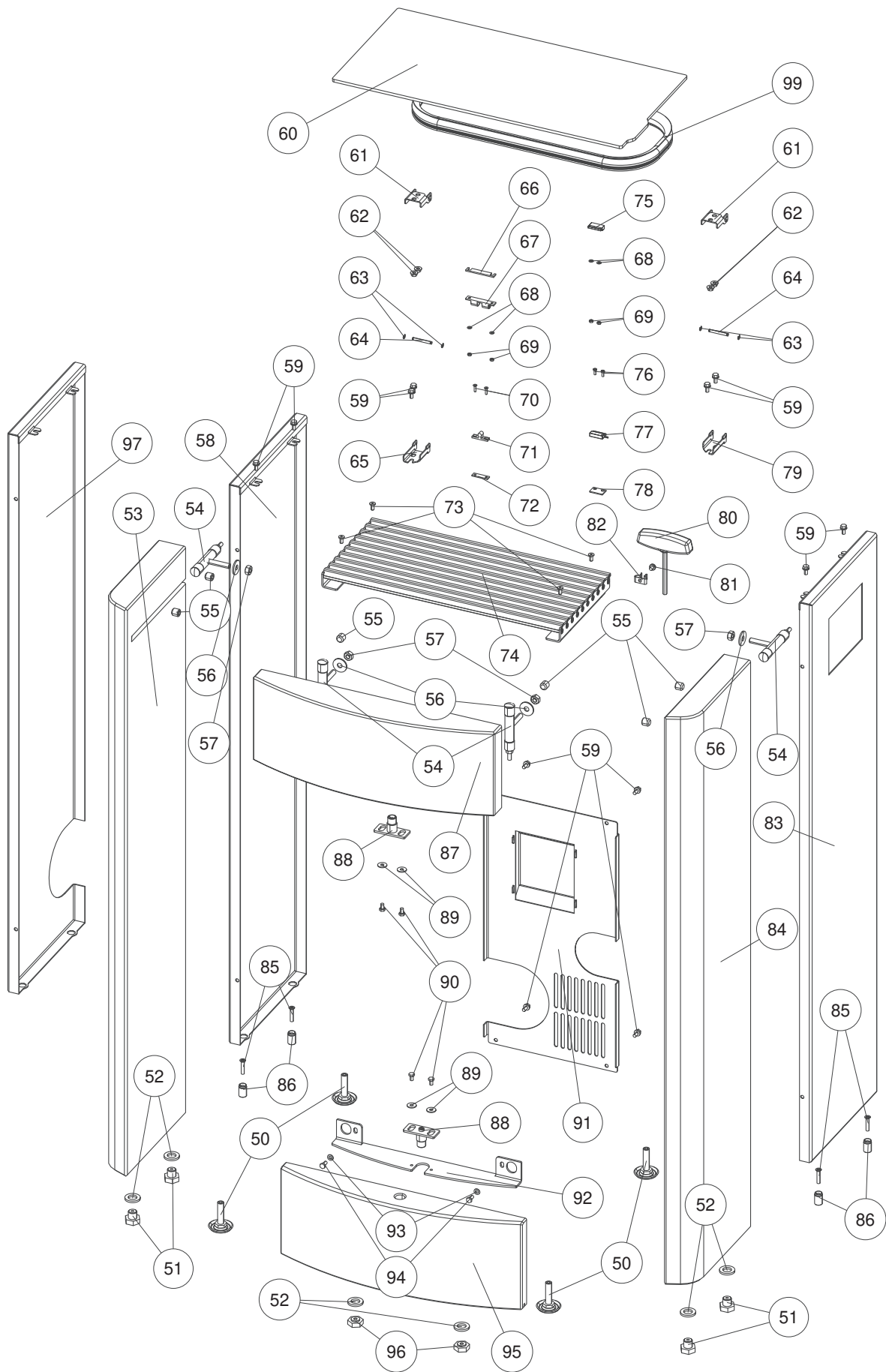
...Conseil pratique

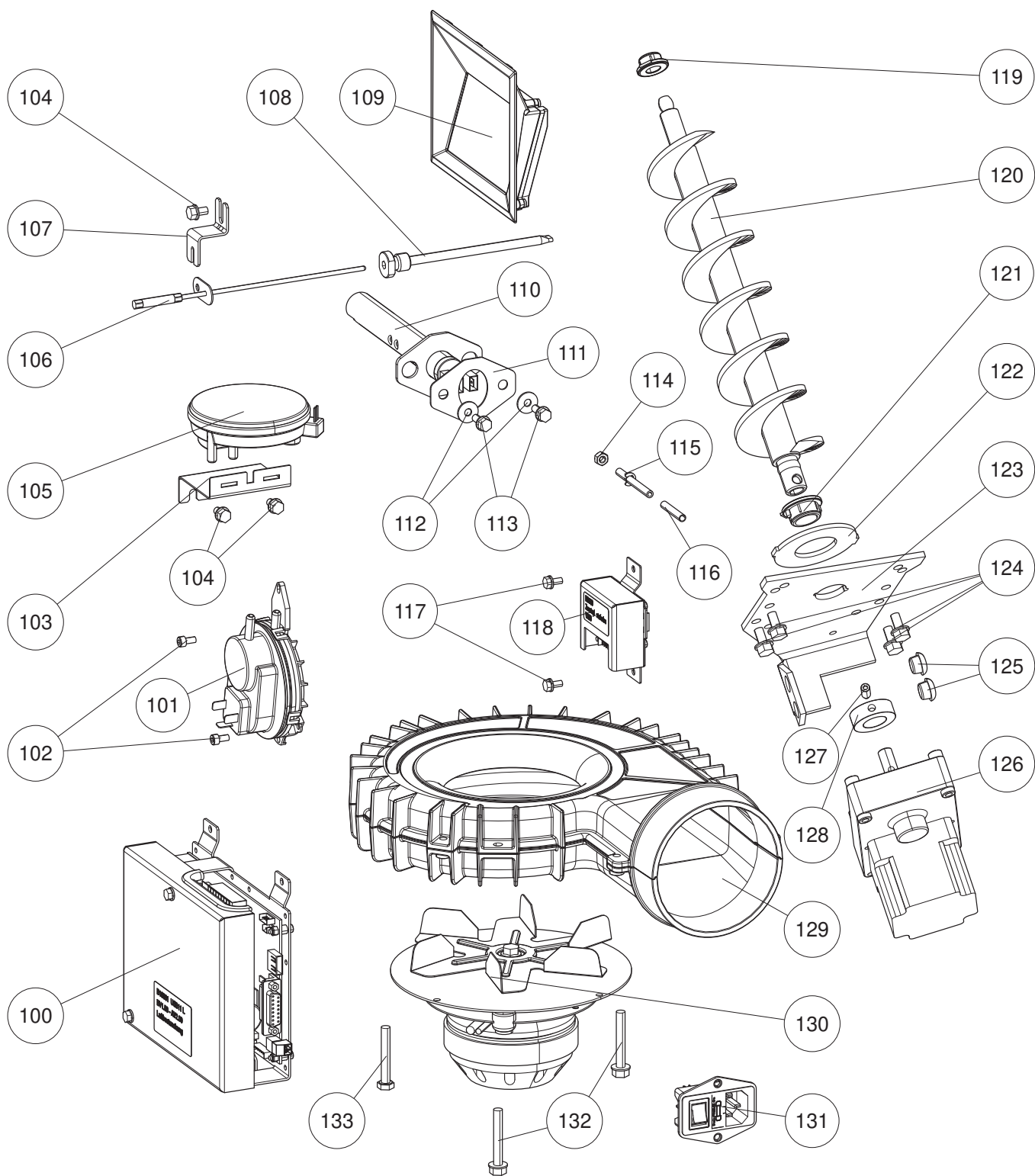


...à la main

Vue d'ensemble des pièces de rechange - vue éclatée





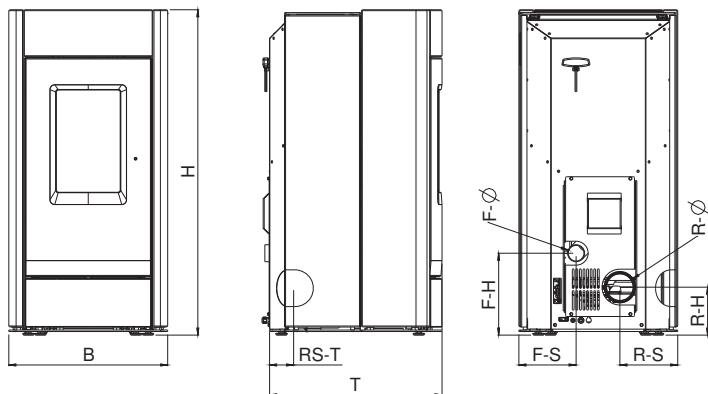


Liste et numéros d'article des pièces de rechange

Nr.	Art.Nr.	Désignation	Nr.	Art.Nr.	Désignation	Nr.	Art.Nr.	Désignation
1	N110032	Vis hexagonal	59	N112240	Vis autotaraudeuse	113	N111793	Vis autotaraudeuse
2	L01998	Clapet de fermeture	60	LB00742	Couvercle réservoir compl.	114	N100141	Écrou six pans
3	Z37918	Boulon de fermeture	61	L02498	Charnière	115	B18173	Conduite de pression
4	L01450	Plaque de fermeture	62	N112297	Écrou de blocage	116	N111551	Tuyau en silicone
5	L01449	Langue de verrouillage	63	N110501	Collier d'epaulement	117	N111836	Vis autotaraudeuse
6	N112138	Vis hexagonal	64	Z34854	Charnière arbre	118	B16030	Platine supplément motor avec câble
7	N109985	Vis à six pans creux	65	L03691	Charnière basse gauche	119	Z35183	Coussinet plastique Di10
8	Z37676	Porte avant	66	L01446	Support fermeture	120	B12301	Vis sans fin
	B18631	Porte su foyer complète	67	N110461	Loqueteaux à bille double	121	Z35182	Coussinet plastique Di16
9	N103693	Joint plat noir 8x2	68	N112144	Rondelle	122	Z31674	Plaque de centrage
10	Z37679	Verre de porte avant	69	N112143	Écrou six pans M03	123	L00797	Plaque support du moteur
11	N112551	Joint d'étanchéité rond gris D11	70	N112085	Vis à tête fraisée hexagonal	123	N111604	Fusible 2,5 A
12	L03676	Support de vitrage	71	N110461	Loqueteaux à bille double	124	N104976	Vis autotaraudeuse
13	N112075	Vis à six pans creux	72	L01502	Support fermeture	125	Z18997	Butoir caoutchouc
14	Z34472	Lame de charnière	73	N108485	Vis à six pans creux	126	N112030	Moteurducteur à réglage en continu
15	Z34457	Charnière	74	B18627	Couvercle de convection compl.	127	N112499	Tige filetée
16	N103964	Vis hexagonal	75	N111732	Commutateur magnétique, part. sup.	128	Z11915	Bague de serrage vis sans fin
17	N111780	Écrou six pans	76	N112165	Vis à six pans creux	129	B16155	Boîtier ventilateur du système d'extraction
18	N112603	Bande adhésive en tissu de verre	77	N111733	Commutateur magnétique part. inf.		B15913	Ventilateur du système d'extraction complet
19	N112480	Vis à oreilles	78	L01445	Écarteur du commutateur	130	N111581	Moteur de ventilateur
20	Z33795	Couvercle de ramonage	79	L03692	Charnière basse droite	131	Z38188	Prise femelle
21	L03674	Tiroir à cendres	80	N112484	Clef	132	N110573	Vis hexagonal
22	N111846	Vis à six pans M06x12	81	N112502	Vis autotaraudeuse	133	N105627	Vis autotaraudeuse
23	Z35804	Bac de combustion	82	Z35691	Goupille à ressort		B18664	Câble à tisser
24	Z37318	Habillage du foyer gauche	83	L03551	Habillage arrière droit		Z38075	Câble pour capteur de pression différentiel
25	Z37882	Défecteur gauche	84	Z37702	Stéatite droite		Z35018	Câble pour écran tactile 1,25 m
26	Z37905	Tuyau déflecteur		Z37911	Grès droite		N111604	Fusible 2,5 A
27	Z37237	Tuyau déflecteur		Z37705	Pierre blanche droite		Z38190	Câble d'alimentation
28	B18332	Couvercle du foyer cpl.	85	N112134	Vis autotaraudeuse		Z34841	Câble pour platine supplément
29	N106617	Vis à six pans creux	86	Z37910	Douille de centrage		E16470	Kit d'étanchéité
30	Z37928	Défecteur droit	87	Z37704	Stéatite supérieur			
31	Z37142	Paroi arrière en fonte		Z37913	Pierre en grès supérieur			
32	Z37319	Habillage du foyer droit		Z37914	Perre blanche supérieur			
33	N112170	Vis à six pans creux	88	B18632	Support de pierre complet			
34	Z37143	Paroi arrière dessous en fonte	89	N111964	Vis hexagonal			
35	N103066	Joint d'étanchéité rond noir D06	90	N112009	Bague			
36	B17529	Support du bac de combustion	91	LB00741	Couvercle de nettoyage complet			
37	N100474	Joint d'étanchéité rond D08	92	Z38114	Support du cache			
38	N105378	Écrou hexagonal	93	N111965	Rondelle M05			
39	B18352	Paumelle noir	94	N111950	Vis hexagonal M05x10			
40	N112386	Vis à œil	95	Z37915	Stéatite inférieur			
41	N112389	Rondelle		Z37916	Pierre en grès inférieur			
42	N112387	Écrou à oreilles		Z37917	Pierre blanche inférieur			
43	N111799	Vis hexagonal	96	Z38195	Vis de nivellement noir			
44	Z36922	Plaque de support	97	E16434	Revêtement pour le raccordement du conduit de fumée à gauche			
45	N112390	Goupille cylindrique poignée	99	N112600	Joint de réservoir			
46	B18331	Couvercle de nettoyage complet	100	B16561	Platine principale USB11			
47	N100476	Cordon d'étanchéité noir D10	101	N112102	Pressostat différentiel			
48	Z37131	Couvercle foyer	102	N103990	Vis à six pans M04			
49	N107048	Joint d'étanchéité rond D10	103	L03638	Plaque de support			
50	N112490	Vis de nivellement noir	104	N111911	Vis autotaraudeuse			
51	Z34366	Cheville support pierre	105	N112473	Capteur de pression différentiel			
52	Z37809	Support du pierre en silicone	106	B16114	Capteur température			
53	Z37703	Stéatite gauche	107	L01954	Angle de pression			
	Z37912	Grès gauche	108	B16053	Tube sonde			
	Z37706	Pierre blanche gauche	109	B16574	Écran tactile insérable			
54	B17390	Support de pierre cpl.	110	B17166	Bougie d'allumage céramique			
55	N112179	Tige filetée	111	Z36290	Joint d'allumage			
56	N111843	Rondelle M08	112	N100169	Rondelle			
57	N108656	Écrou six pans						
58	L03552	Habillage arrière gauche						

Merci de prendre en considération que, malgré un travail soigneux, les pièces détachées revêtues par poudre, peuvent présenter une différence de nuance ou d'effet minime.

Dimensions REVO II



Dimensions

Hauteur	[mm]	1090
Largeur	[mm]	532
Profondeur du corps	[mm]	578

Poids

Poids sans manteau	[kg]	140
Poids avec manteau en pierre	[kg]	225

Tuyaux de fumées

R - Ø Diamètre	[mm]	100
RO - H Hauteur de raccordement	[cm]	-
RO - T1 Profondeur avec tuyau d'angle d'origine	[cm]	-
RO - T2 Distance mur - tuyau d'angle d'origine	[cm]	-
RO - T3 Profondeur fond de poêle - tuyau d'angle d'origine	[cm]	-
RO - S Distance raccord tuyau - paroi latérale	[cm]	-
R - H Hauteur de raccordement	[cm]	16
R - S Distance raccord derrière - paroi latérale	[cm]	19
RS - T Profondeur à raccord latéral	[cm]	8

Raccordement d'air frais

F - Ø Diamètre	[mm]	60
F - H Hauteur	[cm]	27
F-S Distance raccord - paroi latérale	[cm]	19

Quantité de combustible

	Charge nominale	Charge partielle
Quantité de combustible	~1,9 kg*	~0,6 kg*
Durée de combustion d'un réservoir plein	~18 h*	~57 h*

*Valeurs tirées de notre expérience, pouvant changer selon le type de granulés.

Attention

La consommation en granulés dépend de la grosseur des granulés. Plus ils sont grands, plus la vitesse de l'alimentation se réduit et vice versa.

Données techniques REVO II

Caractéristiques techniques

Plage de puissance de chauffage	[kW]	2,5 - 8
Capacité de chauffage en fonction de l'isolation du domicile	[m³]	50 - 220
Consommation en combustible	[kg/h]	jusqu'à 1,9
Capacité du réservoir*	[l]/[~kg]	60/~39
Branchement réseau	[V]/[Hz]	230/50
Consommation électrique moyenne	[W]	~20
Fusible	[A]	2,5 AT
Rendement	[%]	93,2
Teneur CO ₂	[%]	13,1
Émission de CO à 13% O ₂	[mg/m _N ³]	84
Émission de poussières	[mg/m _N ³]	8
Débit massique gaz résiduel	[g/s]	4,8
Température gaz résiduel	[°C]	150,1
Tirage cheminée requis	[Pa]	3

*En raison de différentes densités apparentes des pellets, la capacité en kg peut diverger.

Le propriétaire ou la personne autorisée à disposer d'une installation à foyer doit garder la documentation technique et la présenter sur demande des administrations ou du ramoneur.

Attention

Respectez les normes nationales et européennes ainsi que les réglementations locales concernant l'installation et l'exploitation de l'installation.

Emballage

Votre première impression est pour nous essentielle.

L'emballage de votre nouveau poêle offre une excellente protection contre les dommages. Le poêle et ses accessoires peuvent cependant être endommagés lors du transport.

Attention

Aussi nous vous prions de vérifier attentivement à la réception que votre poêle est complet et en parfait état. Signalez tout problème à votre représentant. Faites attention lors du déballage à ne pas abimer le manteau en stéatite. Le matériel est très sensible aux éraflures. Le manteau en stéatite n'est pas couvert par la garantie.

L'emballage de votre nouveau poêle est dans une large mesure sans impact sur l'environnement.

Conseil

Le bois de l'emballage n'est pas traité. Il peut donc être utilisé comme bois de chauffage (pas pour votre poêle à granulés). Pensez à retirer clous et vis auparavant. Le carton et les feuilles d'emballage (PE) peuvent sans problème être envoyés aux décharges communales pour y être recyclés.

Branchement électrique

Le poêle est livré avec un câble électrique d'env. 2 m. Branchez-le sur une prise 230 Volt / 50 Hz. La consommation moyenne de l'appareil en mode de fonctionnement normal est d'env. 20 Watt. La consommation est d'env. 150 Watt pendant l'amorçage automatique. Le câble doit être placé de façon à éviter tout contact avec les parties chaudes ou coupantes du poêle.

2. INSTALLATION DU POÊLE

Consignes générales

Attention

Le montage doit exclusivement être effectué par un spécialiste agréé.

Attention

Veillez respecter les dispositions de construction et de sécurité applicables au niveau régional. Contactez à cet effet votre ramoneur.

Attention

Seuls des matériaux d'étanchéité résistants à la chaleur et les bandes d'étanchéité, le silicone résistant à la chaleur et la laine minérale adéquats doivent être utilisés.

Attention

En cas d'un fonctionnement indépendant de l'air ambiant les raccordements de tuyaux du poêle doivent par conséquent être étanchés durablement. Utilisez un mastic pour poêle ou une colle résistante à la chaleur pour la mise en place du tuyau du poêle sur le raccord du conduit de fumée conique et pour l'insertion dans la garniture de tuyau de la cheminée.

Attention

Le poêle ne doit en aucun cas être glissé sur un sol non protégé.

Conseil

En guise de protection vous pouvez par exemple utiliser du carton ondulé solide, du carton, ou un vieux tapis. Vous pourrez ainsi pousser plus facilement le poêle.

Pour un raccordement professionnel, nous recommandons l'utilisation de conduits de fumée d'origine de marque RIKA.

Raccordement à la cheminée

- L'appareil doit être raccordé à une cheminée homologuée pour les combustibles solides. Le conduit de cheminée doit avoir un diamètre de 100 mm au minimum pour les poêles à pellets et pour les poêles à bois selon le diamètre des tuyaux gas fumées de 130 mm à 150 mm au minimum.
- Evitez de trop longs conduits d'évacuation vers la cheminée. Un conduit d'évacuation à l'horizontale ne doit pas dépasser les 1,5 mètres.
- Evitez le plus possible les changements de direction du conduit d'évacuation vers la cheminée.
- Ne pas utiliser plus de 3 coudes au maximum dans le montage du conduit d'évacuation.
- Utilisez un élément de raccordement avec clapet de nettoyage.
- Les éléments de raccordement doivent être en métal et remplir les exigences de la norme (installer les éléments de façon étanche).
- Avant l'installation, une évaluation du conduit doit être impérativement réalisée. Les vérifications doivent être exécutées selon la norme EN13384-1.
- La dépression maximale (dans le conduit) ne doit pas dépasser 15 Pa.
- L'évacuation des gaz de fumée doit aussi être garantie en cas de panne de courant transitoire.

Attention

La présence de condensats sur la sortie des fumées doit absolument être évitée. De ce fait le montage d'un raccord femelle/femelle anti condensats peut être nécessaire. Parlez-en à votre installateur ou à votre ramoneur. Les dommages provoqués par les condensats sont exclus de la garantie.

Raccordement à un conduit de cheminée en inox

Le raccordement doit aussi être vérifié selon la norme EN13384-1.

Seuls des tuyaux isolés (double paroi) en inox doivent être utilisés. (Les tuyaux flexibles en alu ou en acier ne sont pas autorisés.)

Une trappe de visite (clapet de nettoyage) doit être présente pour une inspection et un nettoyage réguliers.

Le raccordement au conduit doit être réalisé de façon étanche.

Air de combustion

Tout processus de combustion a besoin d'oxygène provenant de l'air ambiant. Sur les poêles individuels sans raccordement d'air de combustion externe, cet air de combustion est prélevé dans la pièce. Cet air prélevé doit être restitué dans la pièce. Dans les habitations modernes, les fenêtres et portes très épaisses laissent affluer une quantité d'air trop faible. La situation est également rendue problématique en raison des ventilations supplémentaires installées dans l'habitation (p. ex. dans la cuisine ou les toilettes). Si vous ne pouvez pas acheminer d'air de combustion externe, ventilez la pièce plusieurs fois par jour afin d'éviter une dépression dans la pièce ou une mauvaise combustion.

Arrivée d'air extérieur

Uniquement pour des appareils prévus pour un fonctionnement indépendant de l'air ambiant.

- Pour un fonctionnement indépendant de l'air ambiante, l'air de combustion doit être acheminé vers l'appareil depuis l'extérieur via une conduite étanche. Selon la norme EnEV, la conduite d'air de combustion doit être pouvoir être coupée. La position ouverture/fermeture doit être clairement identifiable.
- Découpez la paroi arrière droite perforée à l'aide d'une lame de scie à métaux.
- Connectez au tube d'aspiration, soit un tuyau de diamètre 125 mm pour les poêles à bois et mixte, soit de diamètre 50 mm ou 60 mm pour les poêles à pellets. Fixez-le avec un collier de serrage (non fourni !). Pour les poêles à pellets avec une sortie plus longue, au-delà d'un mètre environ, le diamètre doit être augmenté à environ 100 mm. (Cf. gamme RIKA)
- Afin de garantir une amenée d'air suffisante, la conduite ne doit pas dépasser 4 mètres et ne pas présenter trop de courbures.
- Si la conduite mène à l'extérieur, elle doit se terminer par une protection contre le vent.
- En cas de froid extrême, surveiller l'éventuel gel de l'orifice d'aération (contrôle).
- Il est également possible d'aspirer l'air de combustion directement dans une autre pièce suffisamment ventilée (une cave p.ex.).
- La conduite d'air de combustion doit être étanchée au niveau de la tubulure d'air (colle ou mastic).
- En cas de non-utilisation prolongée du poêle, il faut boucher le conduit d'arrivée d'air extérieur, afin d'empêcher l'humidité de pénétrer dans le poêle.

Attention

Veillez noter que l'alimentation en air de combustion provenant d'une gaine de ventilation de cheminée intégrée est susceptible d'entraîner des problèmes liés aux courants thermiques. En cas d'échauffement de l'air de combustion affluant vers le bas, ce dernier risque de s'élever et d'exercer une résistance contre la cheminée, entraînant une réduction de la sous-pression dans la chambre de combustion. Le fabricant de cheminées doit garantir que la résistance de l'air de combustion est au maximum égale à 2 PA, même dans des conditions de fonctionnement défavorables de la cheminée.

Si une ou plusieurs de ces conditions ne sont pas remplies, la conséquence est le plus souvent une mauvaise combustion dans le poêle et/ou une dépression d'air dans la pièce.

3. INFORMATIONS IMPORTANTES

Informations générales de mise en garde et de sécurité

Veillez impérativement respecter les indications de mise en garde mentionnées en introduction.

- Avant l'installation et la mise en service du poêle, lisez attentivement tout le manuel. Respectez impérativement les dispositions et lois nationales ainsi que les directives et réglementations valables au niveau local.
- Les poêles RIKA doivent uniquement être installés dans des pièces de vie non humides. Les poêles ne sont pas protégés contre les projections d'eau et ne doivent pas être installés dans des pièces humides.
- Pour le transport de votre appareil de chauffage, seuls des auxiliaires de transport autorisés et dotés d'une force de levage suffisante doivent être utilisés.
- Votre appareil de chauffage n'est pas fait pour être utilisé comme échelle ou escabeau.
- La combustion de matériau inflammable dégage de l'énergie thermique entraînant un fort échauffement de la surface de l'appareil de chauffage, des portes, des poignées de portes, du tuyau de fumée et éventuellement de la paroi frontale de l'appareil de chauffage. Il est interdit d'entrer en contact avec ces pièces en l'absence de port de vêtements de protection ou d'auxiliaires correspondants tels que des gants thermiques ou des moyens de manipulation appropriés (poignée de commande).
- Attirez l'attention de vos enfants sur ce danger et tenez-les éloignés de l'appareil de chauffage lors du fonctionnement de ce dernier.
- Brûlez uniquement le matériau de chauffage autorisé.
- La combustion ou l'introduction de substances facilement inflammables ou explosives comme p. ex. des vaporisateurs vides dans la chambre de combustion et leur stockage à proximité immédiate de votre appareil de chauffage est strictement interdite en raison des risques d'explosion.
- Lors de l'alimentation du poêle, ne portez pas de vêtements amples ou facilement inflammables.
- Veillez à ce qu'aucune braise ne soit projetée hors de la chambre de combustion et ne chute sur des matériaux inflammables.
- Il est interdit de poser des objets non résistants à la chaleur sur l'appareil de chauffage ou à proximité de ce dernier.
- Ne mettez pas de linge à sécher sur le poêle.
- Les sècheurs à linge ou dispositifs de même type doivent être placés à une distance suffisante de l'appareil de chauffage – RISQUE ÉLEVÉ D'INCENDIE !
- Lorsque votre appareil de chauffage est en marche, il est interdit de manipuler des substances facilement combustibles ou explosives dans la pièce où il est installé ou dans des pièces attenantes.
- Si le poêle fonctionne en continu, cela a pour conséquence une usure accrue des pièces et plus particulièrement de celles soumises à des contraintes thermiques. Les intervalles de nettoyage seront aussi raccourcis. Il est donc indispensable de respecter scrupuleusement les instructions de nettoyage et d'entretien.

Attention

Aucun déchet ou liquide ne doit être brûlé dans le poêle !

Attention

N'obturez, et ne couvrez en aucun cas la grille de convection de votre poêle, afin d'éviter toute surchauffe des composants de l'appareil.

Attention

Lors du remplissage du réservoir - L'ouverture du réservoir à pellets est suffisamment grande pour permettre un remplissage sans problème. Faites bien attention à ce qu'aucun pellet chute dans les nervures de convection ou le corps du poêle brûlant. Un fort dégagement de fumée pourrait en résulter.

Conseil

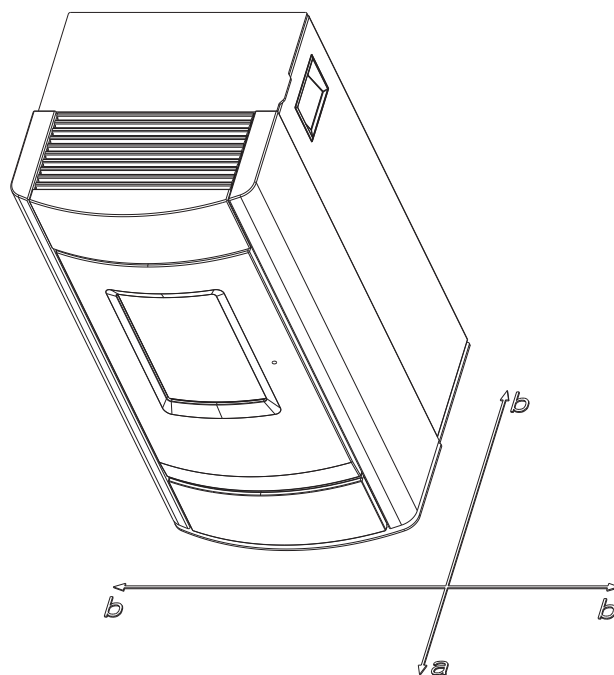
Nous recommandons donc un remplissage du réservoir lorsque le poêle est froid.

Attention

Durant les phases de chauffe ou de refroidissement, votre poêle va se dilater et se rétracter. Cela peut entraîner dans certaines circonstances de légers bruits de dilatation, ou de craquements. C'est un phénomène normal qui ne peut constituer un sujet de réclamation.

Première chauffe

Le corps du poêle, ainsi que diverses pièces d'acier ou de fonte, sont peints avec une laque résistante à la chaleur. Il en est de même pour les tuyaux de raccordement. Lors de la première mise en route, le séchage de la laque est parachevé. Cela peut produire un léger dégagement d'odeur. Il faut impérativement éviter de toucher ou de nettoyer les surfaces laquées lors de cette phase de durcissement. Le durcissement de la laque est achevé après un fonctionnement à forte puissance.



Distances de sécurité

Attention

1. Par rapport aux objets non inflammables
 $a > 40 \text{ cm}$ $b > 10 \text{ cm}$
2. Par rapport aux objets inflammables et aux murs porteurs en béton armé
 $a > 80 \text{ cm}$ $b > 10 \text{ cm}$

Conseil

Merci de réserver un espace d'au moins 20 cm à l'arrière et sur les côtés du poêle pour les opérations de maintenance et d'entretien.

Avant la mise en place

Force portante

Avant la mise en place du poêle, assurez-vous que la force portante du sol résiste au poids du poêle.

Attention

Aucune modification ne doit être effectuée sur le foyer. La garantie se trouverait dans ce cas annulée.

Protection du sol

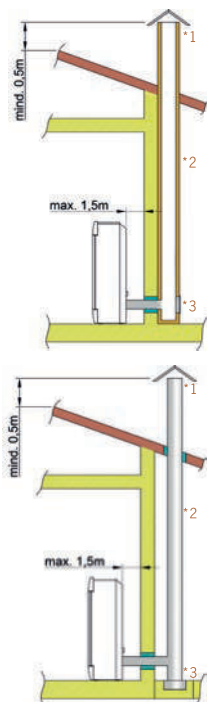
En cas de sols inflammables (bois, moquette, etc.), un support est recommandé (verre, tôle d'acier ou céramique). Merci de toujours respecter les directives et réglementations locales applicables.

Raccordement au conduit de fumée

- Les conduits de fumée sont une source particulièrement de danger en termes de dégagement de gaz toxiques et de risques d'incendie. Demandez les conseils d'un spécialiste agréé pour la pose et le montage de ces derniers.
- Lors du raccordement de votre conduit de fumée à la cheminée, veuillez veiller au respect des directives de montage correspondantes dans la zone des murs à revêtement en bois.
- En cas de conditions météorologiques défavorables, surveillez impérativement la formation des gaz de fumées (inversion thermique) et aux conditions de tirage.
- En cas d'acheminement d'air de combustion trop faible, un dégagement de fumées ou de gaz de fumées risque de se produire dans votre habitation. La formation de dépôts nocifs dans l'appareil de chauffage et dans la cheminée risque par ailleurs de se produire.
- En cas de dégagement de gaz de fumées, laissez le feu s'éteindre et vérifiez que tous les orifices d'amenée d'air sont dégagés et que les conduites de gaz de fumées et le tuyau du poêle sont propres. En cas de doute, informez impérativement votre ramoneur. Un défaut de tirage peut également venir de la cheminée.

Conformité du raccordement au conduit de cheminée

Il y a différentes possibilités pour raccorder votre poêle à la cheminée, par ex :



1) Brise-vent, 2) Cheminée, 3) Trappe de visite

Pour le choix d'un type de raccordement et la garantie d'une installation conforme entre le poêle et la cheminée, merci de lire le point „Installation du poêle“, et de vous rapprocher d'un professionnel agréé sur votre secteur.

Poêles de type 1 (BA 1) :

- Ces derniers doivent exclusivement fonctionner avec la porte du foyer fermée.
- Lorsque le poêle ne fonctionne pas, la porte du foyer doit rester fermée.
- En cas d'un mauvais calcul de la cheminée et d'une dimension incorrecte, vous risquez de provoquer un encrassement de la cheminée, c'est à dire le dépôt de substances facilement inflammables telles que la suie et le goudron, et par voie de conséquence un incendie de cheminée.
- Si un tel événement se produit débranchez le poêle. Appelez les pompiers et mettez-vous, ainsi que tous les habitants de l'habitation, en sécurité.

Attention

En tant que poêle indépendant de l'air ambiant, votre poêle est contrôlé selon la norme EN 14785. Il peut être installé en fonctionnement dépendant ou indépendant de l'air.

LE FONCTIONNEMENT INDÉPENDANT DE L'AIR AMBIANT :

En cas de conduite d'amenée d'air et de tuyau d'évacuation des fumées étanches, le poêle à pellets est contrôlé correspondant au type FC52x / FC62x suivant les principes de certification pour le contrôle et l'évaluation des foyers indépendants de l'air ambiant pour combustible solide de l'Institut Allemand de la Technique de Construction (Deutsches Institut für Bautechnik (DIBT)). Le poêle peut être installé aussi en espace étanche à l'air et en association avec des installations techniques d'air ambiant (p. ex. : appareils de ventilation et d'aération, d'extraction des fumées,).

LE FONCTIONNEMENT DÉPENDANT DE L'AIR AMBIANT :

En cas d'association avec des installations techniques d'air ambiant (p. ex. : appareils de ventilation et d'aération, d'extraction des fumées, etc.), il convient de veiller à ce que le poêle et l'installation technique d'air ambiant soient contrôlés et sécurisés mutuellement (p. ex. par un contrôleur de pression différentielle). L'alimentation en air de combustion d'env. 20 m³/h doit être garantie.

Merci de toujours respecter, en concertation avec votre ramoneur compétent, les directives et réglementations locales applicables. Nous déclinons toute responsabilité pour tout changement postérieur à l'impression de la présente notice. Nous nous réservons le droit de procéder à toute modification.

4. CE QU'IL FAUT SAVOIR SUR LES GRANULÉS

Ce que sont les granulés

Les granulés de bois sont un combustible normalisé. Chaque fabricant doit se conformer à certaines obligations, afin de permettre un chauffage optimal et offrant une bonne efficacité énergétique. Les granulés sont produits à partir de déchets de bois résultant de travaux de sciage et de rabotage ainsi que de morceaux de bois des installations forestières. Ce produit de sortie est divisé, séché puis comprimé sous forme de combustible sans utilisation d'un agent liant.

ENplus – granulés

Cette norme définit des critères de sécurité sur le marché européen des granulés. Des numéros d'identification garantissent la traçabilité des granulés.

Les installations de production et le déroulement du processus de fabrication sont contrôlés chaque année chez les fabricants de granulés. Un système d'assurance qualité veille à la conformité des granulés avec les exigences de cette nouvelle norme. La condition préalable à un chauffage sans défaut est ainsi garantie.



Specification granules de bois selon ENplus – A1

Paramètres	Unité	ENplus-A1
Diamètre	mm	6 (±1) ²⁾
Longueur	mm	3,15–40 ³⁾
Densité en vrac	kg/m ³	≥ 600
Pouvoir calorifique	MJ/kg	≥ 16,5
Teneur en eau	Ma.-%	≤ 10
Fraction des fines	Ma.-%	≤ 1
Résistance mécanique	Ma.-%	≥ 97,5 ⁴⁾
Teneur en cendres	Ma.-% ¹⁾	≤ 0,7
Température de ramollissement des cendres	(DT) °C	≥ 1200
Teneur en chlore	Ma.-% ¹⁾	≤ 0,02
Teneur en soufre	Ma.-% ¹⁾	≤ 0,03
Teneur en azote	Ma.-% ¹⁾	≤ 0,3
Teneur en cuivre	mg/kg ¹⁾	≤ 10
Teneur en chrome	mg/kg ¹⁾	≤ 10
Teneur en arsenic	mg/kg ¹⁾	≤ 1
Teneur en cadmium	mg/kg ¹⁾	≤ 0,5
Teneur en mercure	mg/kg ¹⁾	≤ 0,1
Teneur en plomb	mg/kg ¹⁾	≤ 10
Teneur en nickel	mg/kg ¹⁾	≤ 10
Teneur en zinc	mg/kg ¹⁾	≤ 100

1) à l'état anhydre

2) Le diamètre doit être indiqué

3) 1 % des granulés au maximum peuvent présenter une longueur supérieure à 40 mm, longueur max. 45 mm

4) La valeur limite ≥ 97,7 Ma.-% est applicable lors des mesures avec le lignotester (contrôle interne)

Votre poêle est seulement agréé pour la combustion de granulés de bois en qualité certifié. Nous vous prions de demander un combustible contrôlé et une liste de fabricants de combustibles certifiés à votre représentant en poêle à granulés.

Attention

Brûlez exclusivement des granulés contrôlés selon la norme ENplus - A1. L'utilisation de combustibles en granulés de qualité inférieure ou non autorisés affecte le fonctionnement de votre poêle et peut conduire à l'annulation de l'assurance et de la garantie et de la responsabilité produit associée.

Attention

Il ne faut pas brûler de la paille, du maïs et des plaquettes des dans le four! Respectez l'interdiction de faire brûler des déchets ! Votre poêle peut être endommagé, de plus la garantie se trouverait dans ce cas annulée.

Ajout de combustible pendant le fonctionnement

Attention

Lors du remplissage ne touchez pas le poêle chaud avec le sac de granulés. Retirez immédiatement les granulés en-dehors du réservoir !

Pour éviter que le feu ne s'éteigne par manque de combustible, nous vous conseillons de vérifier que le réservoir est suffisamment rempli. Vérifiez régulièrement le niveau de remplissage du réservoir. Le couvercle du réservoir doit rester fermé sauf lors du remplissage.

Si vous ouvrez le couvercle et remplissez le réservoir pendant que l'appareil fonctionne, le ventilateur démarre et l'alimentation en granulés s'arrête. Le poêle se remet en marche après la fermeture du couvercle. (cf. NOTICE D'UTILISATION : ECRAN TACTILE)

Capacité du réservoir : (cf. CARACTÉRISTIQUES TECHNIQUES)

Stockage des granulés

Pour garantir une combustion sans problème des granulés en bois, il est absolument nécessaire de garder le combustible autant que possible au sec et sans poussières.

Même en sachets, les granulés ne doivent pas être stockés à l'air libre ni exposés à l'atmosphère. Ceci risquerait d'entraîner un engorgement de la vis sans fin.

Attention

Les bouchons de vis sans fin sont exclus de la garantie.

5. TECHNOLOGIE ET FONCTIONS DE SÉCURITÉ

L'avance technologique de votre nouveau poêle à granulés est le résultat d'années de pratique et de tests en laboratoire. Ses avantages sont remarquables.

Confort d'utilisation

Le système de combustion contrôlée par microprocesseur optimise, en fonction de la température ambiante, l'interaction ventilateur des fumées et vis d'alimentation. Ce système garantit des conditions de combustion et de fonctionnement optimales.

L'unité de contrôle intégrée vous permet le contrôle centralisé de toutes les fonctions de l'appareil. La structure intuitive des menus facilite au maximum la manipulation pour vous permettre d'effectuer rapidement tous les réglages.

Efficacité maximale - Émissions minimales

La surface d'échange de chaleur, large et généreuse, est associée à un contrôle automatique de l'alimentation en air pour optimiser le rendement du combustible.

L'alimentation continue et finement dosée en granulés dans un foyer optimisé en fonte grise de qualité supérieure permet d'atteindre un degré de combustion presque parfait tout en limitant efficacement les gaz d'échappement, dans chaque phase de fonctionnement.

Attention

Pendant le fonctionnement de l'appareil, vous pouvez entendre des bruits (flammes, chute de granulés, moteurs), normaux et non gênant, dus à la régulation automatique de l'appareil.

Surveillance du tirage

Le tirage dans la chambre de combustion est régulièrement vérifié pendant l'utilisation. Si le niveau de dépression franchit le seuil fixé, une utilisation optimale ne peut plus être garantie et l'appareil s'éteint donc pour des raisons de sécurité, avec affichage du message d'erreur « PAS DE DÉPRESSION ».

Attention

Suite à l'apparition du message d'erreur, il est indispensable de procéder au nettoyage et à l'entretien ! Si le dysfonctionnement survient de nouveau, une utilisation sans danger n'est plus garantie et le service client du distributeur doit en être informé immédiatement.

Attention

Dans le cas d'un fonctionnement sans raccordement à l'air extérieur, avec en même temps, par exemple une hotte aspirante ou une VMC... etc, le capteur de pression peut provoquer l'extinction du poêle à pellets, à cause d'une possible baisse de pression dans la pièce. Il est important de fournir une arrivée d'air en quantité suffisante dans la pièce où le poêle est chauffé.

Basses températures - arrêt

Si le poêle se refroidit en dessous de la température minimale définie, il s'arrête. Cet arrêt peut aussi être dû à un allumage des granulés retardé.

Protection électrique contre la surtension

L'appareil est protégé contre les surtensions par un fusible principal (sur la face arrière de l'appareil).

Cycle d'auto-nettoyage

Toutes les heures, la vitesse de rotation du ventilateur du gaz de fumée augmente pour peu de temps afin d'évacuer les cendres du foyer, augmentant ainsi la sécurité de fonctionnement. L'écran affiche nettoyage comme état de fonctionnement.

Uniquement pour poêles avec grille basculante :

Toutes les 5 heures (intervalle à régler selon besoin), le poêle procède à un cycle d'auto-nettoyage supplémentaire. L'appareil passe en état de combustion. Ensuite, après exécution d'un cycle de basculement il est allumé de nouveau. Sur l'écran, l'affichage d'état nettoyage approfondi apparaît en continu. Le cycle de basculement sert à évacuer les cendres et dépôts durs du foyer dans le tiroir à cendres.

Attention

Cette fonction supplémentaire ne pourra en aucun cas remplacer le nettoyage manuel décrit dans les chapitres NETTOYAGE et ENTRETIEN. Il est impératif d'effectuer celui-ci dans des intervalles réguliers.

Attention

Lors du processus de décendrage automatique (démarrage ou nettoyage), un bruit dû à la rotation de la grille de décendrage peut se faire entendre temporairement.

Surveillance des composants

Les composants électriques de l'appareil sont constamment contrôlés pendant le fonctionnement de l'appareil. Si l'un des composants tombe en panne ou ne peut être manœuvré correctement, l'appareil s'arrête et un message d'erreur ou d'avertissement s'affiche (cf. MODE D'EMPLOI ECRAN TACTILE).

Surveillance moteur vis sans fin

Des pellets trop longs, ou trop humides, ou même avec un taux de poussière trop élevé, peuvent générer un bouchon dans le canal de la vis sans fin. (Cf. „CE QU'IL FAUT SAVOIR SUR LES GRANULÉS“) Cela peut aussi se produire lorsque les pellets s'accumulent dans le bol de combustion et remontent jusqu'au tuyau de descente des granulés. Dans les deux cas, le moteur de vis sans fin se retrouve en surtension, ce qui produit le message d'erreur : „MOTEUR DIAGONAL BLOQUE“. Le fonctionnement du poêle s'en trouve arrêté. Merci de prévenir rapidement votre service client dans ce cas !

Coupage de courant (pendant que l'appareil fonctionne)

Si la coupure de courant est de courte durée, les fonctions réglées avant la coupure sont reprises. Sinon, le poêle se met en phase de démarrage si la température est suffisamment élevée ou s'il reste suffisamment de braises. Si ce n'est pas le cas (coupure trop longue), le poêle entre en phase d'arrêt. (env. 10 min). Cet arrêt est suivi d'un démarrage automatique.

Coupage de courant (pendant le démarrage)

La procédure de démarrage reprend après une courte coupure de courant. Si la coupure dure et s'il ne reste pas suffisamment de braises, l'appareil entre en phase d'arrêt. Le ventilateur continu de fonctionner pour finir de brûler le reste des granulés de la chambre (env. 10 min). Cet arrêt est suivi d'un démarrage automatique.

6. MONTAGE/DÉMONTAGE DE L'HABILLAGÉ

Attention

N'effectuez aucune manipulation sur l'appareil tant qu'il est branché. Le poêle doit être éteint et refroidi avant toute intervention.



Attention

Lors des opérations de montage/démontage, ne laissez aucune petite pièce (vis, etc.) tomber dans le réservoir à combustible. Cela pourrait bloquer la vis d'alimentation et endommager le poêle.

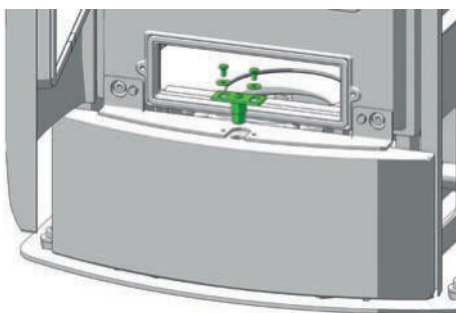


Attention

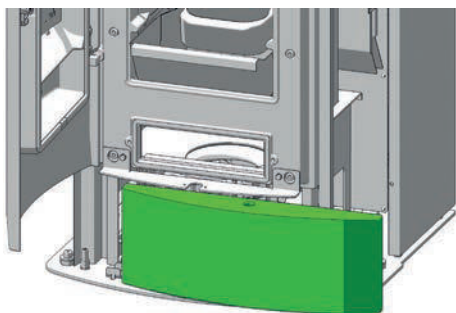
Lors des différentes opérations de démontage, faites particulièrement attention à vos doigts ainsi qu'aux différentes pièces du poêle et de son habillage. Placez les composants sur une surface douce, (couverture, par exemple) afin d'éviter les éraflures.



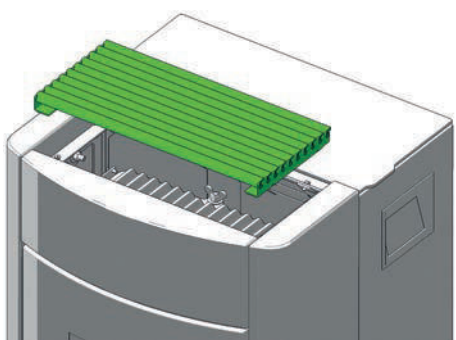
Retirez le support de pierre.



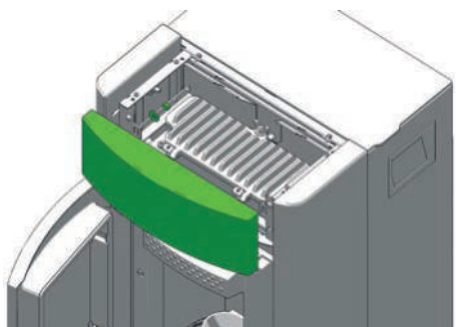
Maintenant poussez la pierre vers la droite.



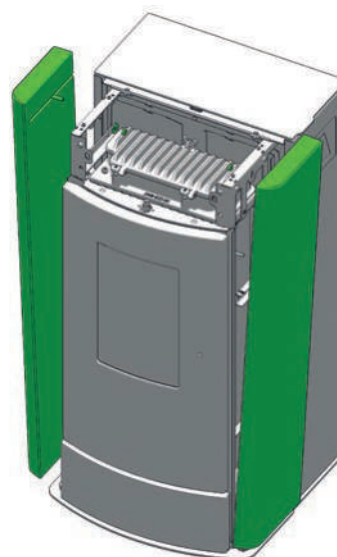
Soulevez le couvercle en haut.



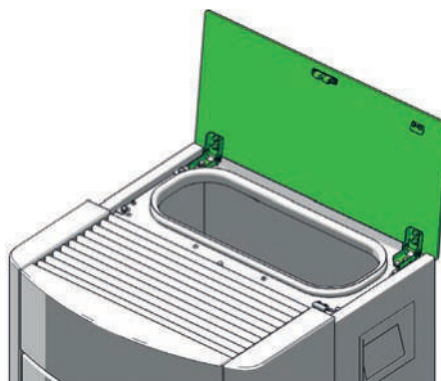
Otez les 2 écrous hexagonaux ainsi que les rondelles. Vous pouvez tirer la pierre en avant.



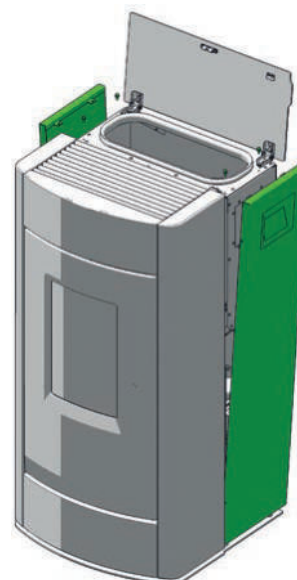
Devissez les vis hexagonales et soulevez les habillages latéraux de l'arrière.



Ouvrez le couvercle du récipient.



Devissez les vis hexagonales et soulevez les habillages latéraux de l'arrière.



7. OPTIONS CONFORT

Capteur d'ambiance, Capteur d'ambiance radio

Cette option permet de commander votre poêle-cheminée par le biais du capteur d'ambiance. En plus de la température ambiante, les temps de chauffage souhaités peuvent également être réglés. La température ambiante paramétrée est maintenue pendant la durée des temps de chauffage.

Des informations plus précises sont disponibles dans la notice d'utilisation des options capteur d'ambiance ou du capteur d'ambiance radio.

GSM Control

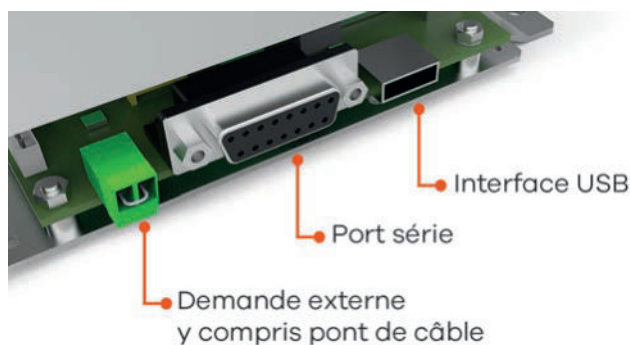
Votre poêle-cheminée peut par ailleurs être commandé par téléphone portable.

Des informations plus précises à ce sujet sont disponibles dans la notice d'utilisation de l'option téléphone GSM.

Interface

pour diverses options

Le CAPTEUR D'AMBIANCE, LE CAPTEUR D'AMBIANCE RADIO et l'OPTION TÉLÉPHONE GSM peuvent être raccordés sur l'interface (face arrière du poêle) à l'aide du câble de connexion fourni.



(À L'ÉTAT DE LIVRAISON)

Thermostat d'ambiance externe

Votre poêle-cheminée est équipé d'une interface située sur la paroi arrière, sur laquelle le raccordement d'un thermostat d'ambiance disponible dans le commerce est possible. L'utilisation d'un câble bipolaire d'une section de 0,5 à 0,75 mm² est à cet effet nécessaire. Ce câble peut être fixé à la place du pont de câble monté à l'état de livraison.

Raccordement externe pont de câble

Si la commande de votre poêle-cheminée doit être prise en charge par un thermostat d'ambiance externe, vous devez raccorder ce dernier (1) à la place du pont de câble (2) monté en standard.

Le thermostat d'ambiance externe raccordé peut fonctionner en mode MANUEL ou en mode AUTOMATIQUE. La puissance de chauffage paramétrée est approchée dans les deux modes. En MODE AUTOMATIQUE, les temps de chauffage paramétrés sur l'appareil peuvent en outre être activés.

Dans le menu principal INFO, vous pouvez lire, dans le point de sous-menu Info-Entrées, si la demande externe est actuellement activée.

Si votre poêle-cheminée reçoit une demande externe de réglage du fonctionnement, sa déconnexion peut nécessiter jusqu'à 5 minutes. Tous les autres réglages de votre thermostat d'ambiance sont indiqués dans la notice d'utilisation fournie.

Attention

Aucun fonctionnement n'est possible en l'absence de raccordement d'un pont de câble ou d'un thermostat d'ambiance externe. La demande externe est prioritaire sur tous les autres modes (MANUEL/AUTOMATIQUE/CONFORT).

Option firenet

Uniquement pour les poêles à granulés et poêles mixtes avec écran tactile et version 2.16 ou supérieure

Le module firenet permet de relier votre poêle au réseau internet. Vous pouvez vous connecter au poêle à partir de n'importe quel appareil disposant d'une liaison internet (Tablette, PC, smartphone...). Vous pouvez ainsi visualiser le statut de votre poêle, ainsi que diverses informations et procéder au réglage de certains paramètres à distance.

Pour plus d'informations, contactez votre distributeur agréé.

8. NETTOYAGE

Le type de combustible détermine la fréquence des nettoyages et des opérations d'entretien de votre poêle. La présence d'humidité, de cendres, de poussière et de copeaux peut entraîner un doublement de la fréquence. Nous vous rappelons de n'utiliser comme combustible que les granulés de type conseillé et contrôlé.

Conseil

Bois et engrais - Les cendres, résidus de combustion du bois représentent la part minérale de celui-ci. Ces cendres sont un produit naturel pur, excellent engrais pour les plantes du jardin. Avant de les utiliser ainsi, stockez-les puis mélangez-les à de l'eau avant l'épandage.

Attention:

Nous vous conseillons de faire effectuer un entretien complet sur votre poêle chaque année par un professionnel.

Attention

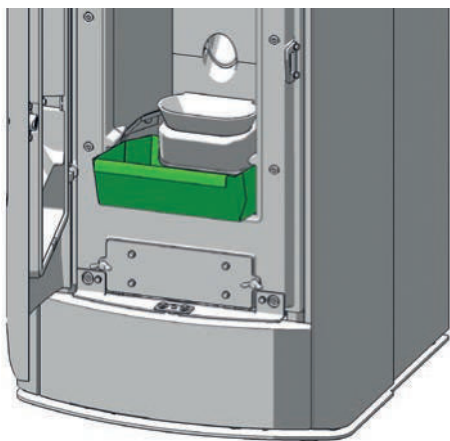
Les cendres peuvent être encore chaudes. Gardez-les dans un récipient métallique.

Ouverture de la porte de la chambre de combustion

Votre poêle vous est livré avec une clé pour ouvrir la porte de la chambre de combustion. Vous pouvez la suspendre à la face arrière du poêle.

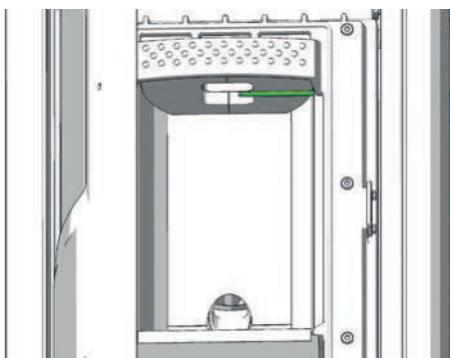
Vider le tiroir à cendres

Videz régulièrement le tiroir à cendres. Tirez-le simplement vers vous.



Nettoyage de la sonde de température de flamme

Nettoyez à intervalles réguliers les dépôts de cendres sur la sonde de température de flamme. Utilisez à cet effet un chiffon propre ou du papier journal.



Nettoyage du foyer de combustion

C'est essentiel d'éviter l'encombrement ou l'engorgement des ouvertures d'entrée d'air par les cendres ou le mâchefer. Retirez le mâchefer avec la brosse livrée avant de passer l'aspirateur dans le foyer. Le bol de combustion peut être brièvement nettoyé à l'intérieur du poêle. Lorsque le bol de combustion est retiré, l'espace laissé libre en-dessous peut être aspiré.



Lors du nettoyage (avec la brosse), faites attention à ne pas endommager la bougie. Aspirez régulièrement le tuyau d'allumage et degagez à l'intérieur les dépôts de poussière.

Attention

Nettoyez régulièrement le foyer de combustion. Effectuez le nettoyage à froid, quand les braises sont éteintes !

Attention

Pendant un fonctionnement en continu nettoyez le foyer de combustion deux fois par jour au minimum. RISQUE D'INCENDIE !

Nettoyage du verre de la porte

En cas de besoin

Les produits de combustion de certaines substances inflammables, en particulier les très fines cendres des granulés de bois, créent un dépôt, semblable à une buée. Suivant la qualité des granulés (en particulier en cas de faible puissance) ce dépôt peut être clair ou sombre. Nettoyez au mieux le verre de la porte du foyer avec une étoffe humide. Pour nettoyer les salissures difficiles, vous trouverez chez votre représentant en poêle un détergent spécifique, sans solvant ni acide caustique pouvant abîmer la surface de verre.

Nettoyage des surfaces laquées

En cas de besoin

Essayez les surfaces laquées avec un chiffon légèrement humide, puis séchez immédiatement avec un chiffon doux et sec. Ne pas frotter. N'utilisez aucun nettoyant contenant des solvants.

9. ENTRETIEN

Conseil

Votre revendeur spécialisé RIKA vous conseillera volontiers et peut vous proposer un contrat d'entretien.



En fonction de la quantité de granulés consommée, un message demandant de procéder à l'entretien s'affiche sur l'écran tactile. Le message peut être acquitté sur l'écran tactile, et le poêle peut continuer à fonctionner. Procédez cependant à l'entretien le plus rapidement possible.

Ensuite, réinitialisez le compteur de granulés restant à consommer avant le prochain entretien, dans le menu SETUP – RESETS selon le mode d'emploi de l'ECRAN TACTILE.

Conseil

Le message apparaîtra régulièrement tant que la réinitialisation dans le menu SETUP - RESETS n'aura pas été effectuée.



Attention

Le poêle doit être débranché et refroidi avant d'effectuer tout entretien !



Orifices de l'air de convection

Dégagez régulièrement les orifices de l'air de convection en aspirant les dépôts de poussière.

Avant le début de la saison de chauffage suivante, il est recommandé de procéder à un nettoyage approfondi du poêle pour éviter d'être incommodé par les odeurs.

Attention

N'obturez, et ne couvrez en aucun cas la grille de convection de votre poêle, afin d'éviter toute surchauffe des composants de l'appareil.



Air de combustion – Arrivée d'air

Aspirez dès que nécessaire, les conduits d'arrivée d'air.

Attention

Uniquement lorsque le poêle est refroidi ! Vous pourriez aspirer des granulés incandescents – RISQUE D'INCENDIE !



Nettoyage du réservoir à pellets

Ne remplissez pas immédiatement le réservoir entièrement vide mais éliminez tout d'abord les résidus (poussière, copeaux, etc.) du réservoir à l'aide d'un aspirateur. L'appareil doit préalablement avoir été débranché.

Coussinets

(1 fois par an)

Tous les coussinets (par ex : coussinet de la vis d'alimentation) doivent être vérifiés au minimum 1 fois par an, et nettoyés ou remplacés suivant leur état.

Contrôle de l'étanchéité

(1 fois par an)

L'état des joints doit être contrôlé au moins une fois par an. Les joints défectueux doivent être réparés ou remplacés.

Attention

Seuls des joints intacts garantissent un fonctionnement parfait de votre poêle.



Conseil

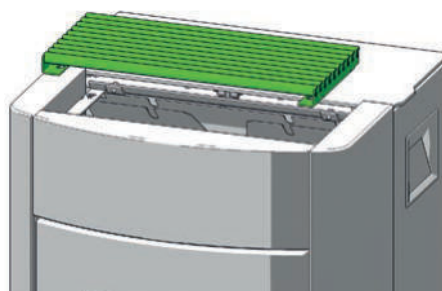
Veuillez chercher les joints et le kit d'étanchéité à la liste des pièces de rechange.



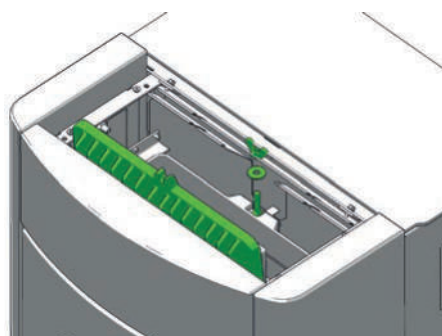
Nettoyage des conduits de gaz de fumée

Les conduits de gaz de fumées sont situés lateral et dessous le foyer.

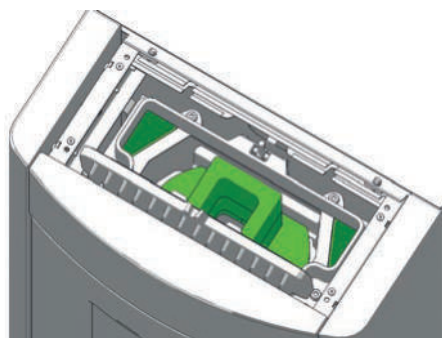
Soulevez le couvercle en haut.



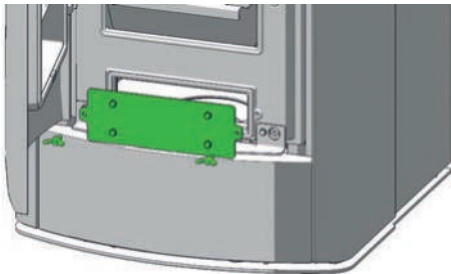
Desserrez l'écrou à oreilles et ouvrez le couvercle de la chambre de combustion.



Aspirez les résidus de combustion dans la zone du déflecteur. Nettoyez les conduits d'évacuation de fumées latérales avec les brosses fournies.



Enlevez le couvercle de nettoyage.



Nettoyage des tuyaux

(1x par an)

Ôtez les tuyaux de fumée, contrôlez et nettoyez le raccord. Les dépôts de suie et de poussière se trouvant dans le poêle et dans les tuyaux de fumée peuvent être brossés et aspirés.

Attention

Les amoncellements de suie peuvent affecter la performance du poêle et représentent un risque pour la sécurité !



Aspirez les résidus de combustion des conduits des fumées et de la boîte du ventilateur.



Attention

Si les joints des couvercles de ramonage ne sont pas étanches, votre appareil risque s'aspirer un «mauvais air», entraînant une combustion incomplète dans le bac de combustion puis une accumulation de pellets - RISQUE D'INCENDIE !

Remplacez les joints poreux ou effilochés pendant les opérations d'entretien, cela garantira le bon fonctionnement de votre appareil.



10. PROBLÈMES ET SOLUTIONS

Problème 1

La flamme est faible et orange. Les granulés s'accumulent dans le foyer de combustion.

Causes

- Air de combustion insuffisant
- Tirage de la cheminée est trop faible.
- Poêle est encrassé de suie.

Solutions

- Retirez les cendres et le mâchefer des ouvertures d'entrée d'air, nettoyez le foyer (voir NETTOYAGE et ENTRETIEN).
- Essayez de trouver des granulés de meilleure qualité.
- Vérifiez que les conduites d'évacuation des fumées ne sont pas bloquées par des cendres (voir NETTOYAGE et ENTRETIEN).
- Vérifiez que les conduites d'air et de fumées ne sont pas bloquées ou engorgées.
- Contrôlez les joints des portes et du couvercle de nettoyage (voir NETTOYAGE et ENTRETIEN).
- Nettoyez les pales du ventilateur (voir NETTOYAGE et ENTRETIEN).
- Faites effectuer l'entretien par un spécialiste agréé.

Problème 2

Le poêle émet une odeur forte et la fumée sort des ouvertures.

Causes

- Phase d'allumage (mise en service)
- Le poêle est empoussiéré et/ou sale.

Solutions

- Attendez la fin de l'allumage et aérez suffisamment.
- Passez régulièrement l'aspirateur dans les ouvertures d'air de convection.

Problème 3

Sortie de fumées pendant le chauffage

Causes

- Trop de cendres dans la chambre de combustion
- Tirage de la cheminée trop faible
- Raccords non étanches

Solutions

- Nettoyez la chambre de combustion régulièrement (aspirateur).
- Vérifiez la cheminée.
- Vérifiez les raccords, réparez-les le cas échéant.

Attention

Faites attention à ce que l'appareil soit débranché lors des vérifications de l'unité de contrôle et des câblages. Les réparations ne doivent être effectuées que par du personnel technique qualifié.

Conseil

En cas de message d'erreur, résolvez d'abord le problème correspondant avant de remettre l'appareil en marche en confirmant le message d'erreur.

11. INTRODUCTION AU PROTOCOLE DE MISE EN SERVICE

POUR LES POÊLES PELLETS ET COMBINÉS PELLETS/BOIS DE BÛCHES

Le protocole de mise en service doit être traité comme un document officiel et sert de base pour les prestations d'assurance et les conditions de garantie. Il doit être intégralement rempli, en particulier pour ce qui est des informations relatives à l'appareil et les adresses. Les travaux à effectuer doivent être cochés après leur exécution. Les signataires confirment par leur signature que tous les points indiqués ont été effectués correctement.

Attention:

merci de retourner le protocole dûment complété à
RIKA Innovative Ofentechnik GmbH, Müllerviertel 20,
A-4563 Micheldorf.



Environnement électrique

Dans l'environnement électrique, il est important que la fiche de raccordement soit mise à la terre. En cas d'installation d'un thermostat d'ambiance, le fonctionnement de ce dernier doit être vérifié. En présence d'un modem GSM, l'exécution des commandes doit être constaté par des SMS envoyés.

Installation des gaz d'échappement

La conduite d'évacuation, la cheminée et la conduite d'admission de l'air de combustion font partie de l'installation de combustion et leur état correct doit par conséquent être contrôlé. Les raccordements emmanchés doivent être étanches en raison du travail en surpression. Le tube des gaz d'échappement présente un diamètre de 100 mm (pour le poêle à pellet) ou de 150 mm (pour le poêle combiné), ce qui est largement suffisant pour des parcours courts. En présence de plusieurs déviations, la résistance de l'installation d'évacuation des gaz peut s'élever de façon à ce que la qualité de combustion s'en trouve altérée et que des bruits apparaissent en raison d'une vitesse plus élevée du courant. La détermination correcte du tirage de la cheminée ne peut être exécutée qu'en fonctionnement à une puissance calorifique nominale et sert à l'évaluation de la cheminée d'évacuation. Si le tirage est supérieur à 15 Pa, un limiteur de tirage doit être installé.

Fonctions de l'appareil

Il s'agit des fonctions de base de l'appareil qui doivent être contrôlées et cochées. Une fois que ces fonctions sont vérifiées, l'appareil est prêt à fonctionner.

Instructions pour l'utilisateur

Il s'agit de l'un des points les plus importants de la mise en service. Il est très important que l'utilisateur comprenne bien son appareil et qu'il soit prêt à assumer la responsabilité des tâches de base destinées à garantir la sécurité de son fonctionnement.

Le lien entre les particularités d'un appareil de chauffage biomasse et les obligations qui incombent à l'utilisateur, ainsi que les prestations d'assurance et les conditions de garantie doivent plus particulièrement être comprises. C'est par exemple le cas de l'utilisation de pellets non contrôlés, de bouchons dans la vis sans fin, d'un nettoyage, d'une maintenance ou de fonctions de l'appareil défectueux. Une information approfondie permet d'éviter de nombreuses réclamations.

Fonctions de l'appareil

Explications des processus de l'appareil pendant l'allumage, le fonctionnement régulé, la phase de nettoyage, etc.

Commande

Les possibilités d'intervention de l'utilisateur, le réservoir à pellets vide, le thermostat d'ambiance, le modem GSM, les fonctions et réglages doivent notamment être expliqués. Si nécessaire, des temps doivent être programmés.

Notice d'utilisation : la remise et l'indication du contenu des points suivants constituent un document.

Conditions de garantie

Différence entre assurance (légale) et garantie (volontaire), conditions de la garantie, définition des pièces d'usure, indication relative à la qualité des pellets à utiliser et les conséquences d'une qualité défectueuse.

Notice de nettoyage

Un appareil de chauffage biomasse produit des cendres et de la poussière. Le bac de combustion doit être nettoyé régulièrement en cas de chauffage régulier (en mode pellets, les ouvertures d'air doivent plus particulièrement être exemptes de tout résidu). Le tiroir à cendres doit être vidé régulièrement. Selon le modèle de l'appareil, les conduits de gaz d'échappement doivent être nettoyés un ou deux fois par saison de chauffage, idéalement par une entreprise spécialisée.

Maintenance

Attention:

Nous vous conseillons de faire effectuer un entretien complet sur votre poêle chaque année par un professionnel.



Combustion

Toutes les portes doivent fermer de façon étanche, afin de prévenir toute mauvaise arrivée d'air.

**Attention**

En cas de questions ou de réclamations au titre de la garantie, veuillez contacter le responsable de la garantie. Il s'agit de votre revendeur ou installateur. Sans une mise en service appropriée avec les informations sur cette fiche complétée ainsi que sans une utilisation correcte correspondant à la notice d'utilisation aucune demande de garantie ne peut être acceptée.

Rapport de mise en service d'appareil combiné pellets / bois de bûches

Date: _____



Adresse d'installation :	Revendeur:
Nom: _____	Nom: _____
Rue: _____	Rue: _____
Ville: _____	Ville: _____
Téléphone: _____	Téléphone: _____

Informations appareil

Type d'appareil:	Revêtement non endommagé	
Numéro de série:	Notice d'utilisation	
Version logiciel:	Documents garantie	
Version écran tactile:	Contact de porte	

Environnement électrique

Fiche de raccordement mise à la terre		Modem GSM présent	
Thermostat de pièce présent		Fonctionnement vérifié	

Contrôle composants système

Joint porte du foyer contrôlée		Souplesse clapet de retour de flamme contrôlée (seulement poêle combiné)	
Souplesse clapet gaz de fumée contrôlée (combiné)			

Conduite d'évacuation des gaz /cheminée

Diamètre		Raccordement étanche	
Coudes		Tirage de cheminée	

Fonctions de l'appareil

Réservoir granulés rempli		La grille est basculée (à 360°) et continue à être en position de chauffage	
Qualité de granulés selon norme ÖNorm/DIN plus/ENplus-A1			
Raccordement électrique réalisé		Le composant d'allumage luit	
Clapets de sécurité tirés (combiné)		Le moteur à hélice fonctionne	
Le ventilateur d'aspiration fonctionne		Les granulés tombent dans la chambre de combustion	
Maintenir l'appareil hors tension		L'allumage s'effectue	

Instruction pour opérateur

Fonctionnement de l'appareil		Conditions de garantie	
Contrôle		Nettoyage	
Notice d'utilisation		Intervalle de nettoyage ou d'entretien	

La société RIKA Innovative Ofentechnik GmbH, 4563 Micheldorf, Müllerviertel 20, vous assure que votre données personnelles ne sont utilisées que pour la traitement interne. Le client confirme que le travail correspondant à la commande a été bien effectué ainsi que l'explication du maniement et d'utilisation a été correctement et compréhensible. Nos conditions générales s'appliquent.

Signature du titulaire / client

Technicien de mise en service / Entreprise

12. GARANTIE

Ces conditions de garantie sont uniquement valables pour les pays Autriche, en Allemagne, France et en Suisse. Les conditions spéciales de l'importateur s'appliquent pour tous les autres pays. En cas de doute, comme en cas de traduction manquante ou erronée, seule la version allemande est valable.

Dans le but de limiter rapidement les dommages, le demandeur devra faire valoir ses droits pour avoir recours à la garantie en présentant au revendeur ou concessionnaire **RIKA** la facture de l'appareil et en indiquant par écrit la date d'achat, le nom du modèle, le numéro de série et le motif de la réclamation.

GARANTIE 5 ans pour le corps soudé du poêle.

Ceci concerne uniquement des défauts de matériau et d'usinage ainsi que la livraison de remplacement gratuite. La main d'œuvre et les frais de déplacement ne sont pas compris dans la garantie du fabricant.

Seules des pièces d'origine du fabricant doivent être utilisées. Dans le cas contraire, la garantie ne s'appliquerait plus!

Pour avoir recours à la garantie, il est impératif que l'appareil ait été installé et mis en service conformément aux modes d'emploi en vigueur au moment de la date d'achat. **Le raccordement doit avoir été effectué par un spécialiste agréé pour de tels appareils.**

Tous les frais éventuels incombant au fabricant suite à un recours injustifié à la garantie seront réclamés au demandeur.

Font exception les pièces d'usure et les pièces en contact avec le feu telles que le verre, la peinture, le revêtement de surface (par ex : poignées, caches), les joints, les bols de combustion, les grilles, les plaques de tirage, les déflecteurs, les revêtements de foyer (par ex : réfractaires), les céramiques, les pierres naturelles, les thermopierres, les éléments d'allumage, les capteurs, le thermostat de la chambre de combustion et le contrôleur de température.

Sont également exclus de la garantie les dommages survenant ou provoqués par un défaut d'observation des prescriptions établies par le fabricant au sujet de l'exploitation de l'appareil ou causés par une surchauffe, l'utilisation de combustibles non autorisés, une intervention non conforme sur l'appareil ou la conduite d'échappement, une surtension électrique, un tirage de cheminée mal réglé sur l'appareil, insuffisant ou trop fort, de l'eau de condensation, l'inexécution ou la réalisation défectueuse de la maintenance et du nettoyage, le non respect des directives applicables en matière de construction, l'utilisation inappropriée de l'appareil par l'exploitant ou des tiers, le transport ou des dommages survenus pendant la manutention.

CETTE GARANTIE DU FABRICANT N'AFECTE PAS LES DISPOSITIONS LÉGALES RELATIVES À LA GARANTIE COMMERCIALE.

03.04.2018







RIKA Innovative Ofentechnik GmbH

Müllerviertel 20

4563 Micheldorf / AUSTRIA

Tel.: +43 (0)7582/686 - 41, Fax: -43

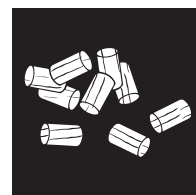
E-Mail: verkauf@rika.at

www.rika.at

En cas de doute, comme en cas de traduction manquante ou erronée, seule la version allemande est valable. Sous réserve de modifications techniques et visuelles et d'erreurs de composition et d'impression.

© 2019 | RIKA Innovative Ofentechnik GmbH

REVO II RAO REVO II PGI*



Notice d'utilisation



SOMMAIRE

1. INTRODUCTION	3
Explication des symboles.....	3
Vue d'ensemble des pièces de rechange - vue éclatée.....	4
Vue d'ensemble des pièces de rechange - vue éclatée RAO/PGI.....	6
Liste et numéros d'article des pièces de rechange.....	7
Dimensions REVO II RAO/PGI.....	8
Quantité de combustible.....	8
Données techniques REVO II RAO/PGI.....	8
Emballage.....	8
Branchement électrique.....	8
2. INSTALLATION DU POÊLE	9
Consignes générales.....	9
Raccordement à la cheminée.....	9
Raccordement à un conduit de cheminée en inox.....	9
Air de combustion.....	9
Arrivée d'air extérieur.....	9
3. INFORMATIONS IMPORTANTES	10
Informations générales de mise en garde et de sécurité.....	10
Première chauffe.....	10
Distances de sécurité.....	10
Avant la mise en place.....	11
Conformité du raccordement au conduit de cheminée.....	11
4. CE QU'IL FAUT SAVOIR SUR LES GRANULÉS	12
Ce que sont les granulés.....	12
Spécification granules de bois selon ENplus – A1.....	12
Ajout de combustible pendant le fonctionnement.....	12
Stockage des granulés.....	12
5. TECHNOLOGIE ET FONCTIONS DE SÉCURITÉ	13
Confort d'utilisation.....	13
Efficacité maximale - Émissions minimales.....	13
Surveillance du tirage.....	13
Basses températures - arrêt.....	13
Protection électrique contre la surtension.....	13
Cycle d'auto-nettoyage.....	13
Surveillance des composants.....	13
Surveillance moteur vis sans fin.....	13
Coupure de courant (pendant que l'appareil fonctionne).....	13
Coupure de courant (pendant le démarrage).....	13
6. MONTAGE/DÉMONTAGE DE L'HABILLAGE	14

7. OPTIONS CONFORT	15
Capteur d'ambiance, Capteur d'ambiance radio	15
GSM Control	15
Interface	15
Thermostat d'ambiance externe.....	15
Raccordement externe pont de câble	15
Option firenet.....	15
8. NETTOYAGE	16
Ouverture de la porte de la chambre de combustion.....	16
Vider le tiroir à cendres.....	16
Nettoyage de la sonde de température de flamme.....	16
Nettoyage du foyer de combustion	16
Nettoyage du verre de la porte.....	16
Nettoyage des surfaces laquées.....	16
9. ENTRETIEN	17
Orifices de l'air de convection.....	17
Air de combustion – Arrivée d'air.....	17
Nettoyage du réservoir à pellets.....	17
Coussinets.....	17
Contrôle de l'étanchéité	17
Nettoyage des conduits de gaz de fumée.....	17
Nettoyage des tuyaux.....	18
10. PROBLÈMES ET SOLUTIONS	19
Problème 1.....	19
Problème 2.....	19
Problème 3.....	19
11. INTRODUCTION AU PROTOCOLE DE MISE EN SERVICE	20
Instructions pour l'utilisateur.....	20
12. GARANTIE	22

1. INTRODUCTION

Explication des symboles



...Information importante



...Tournevis hexagonale
#8, #13

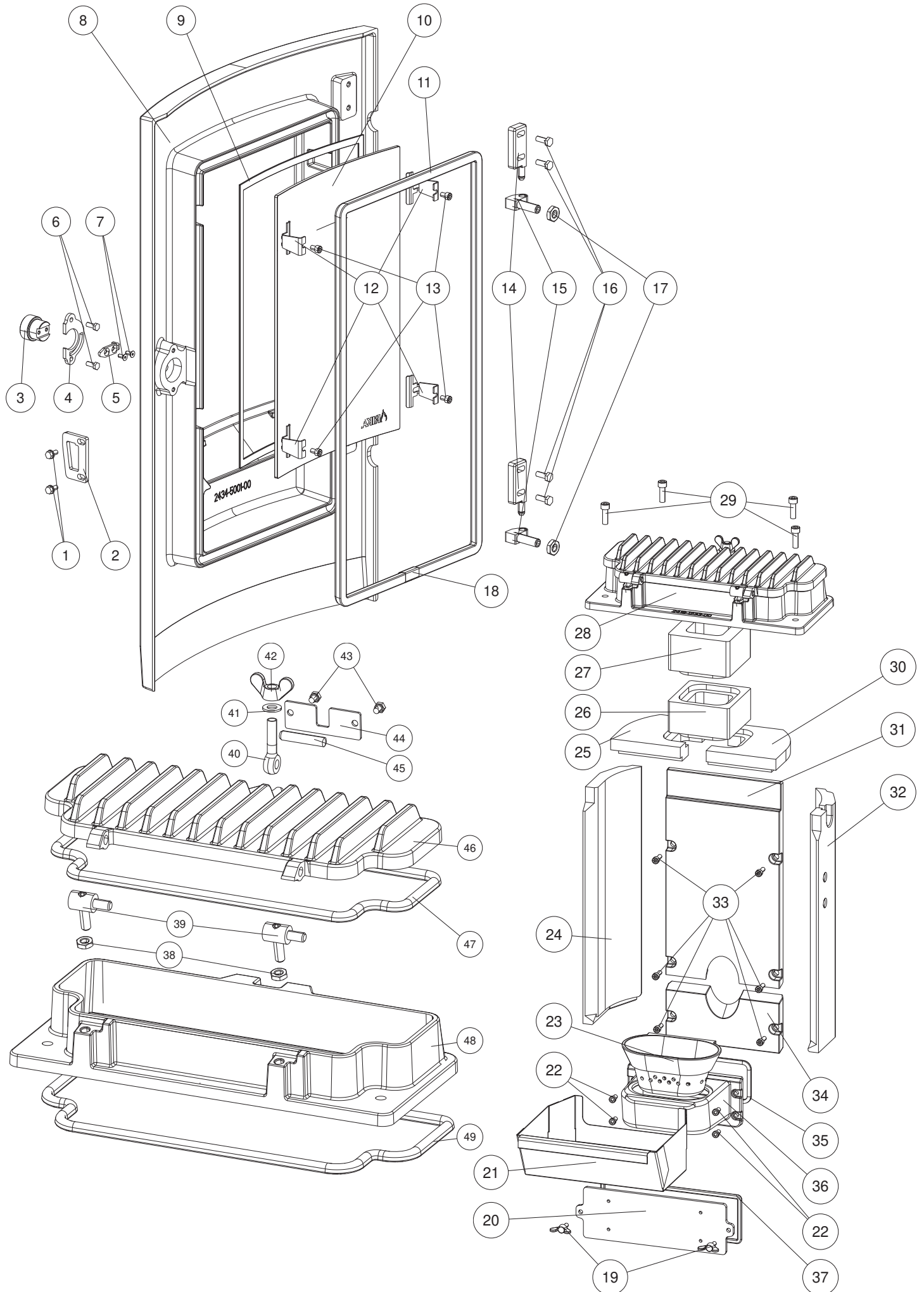


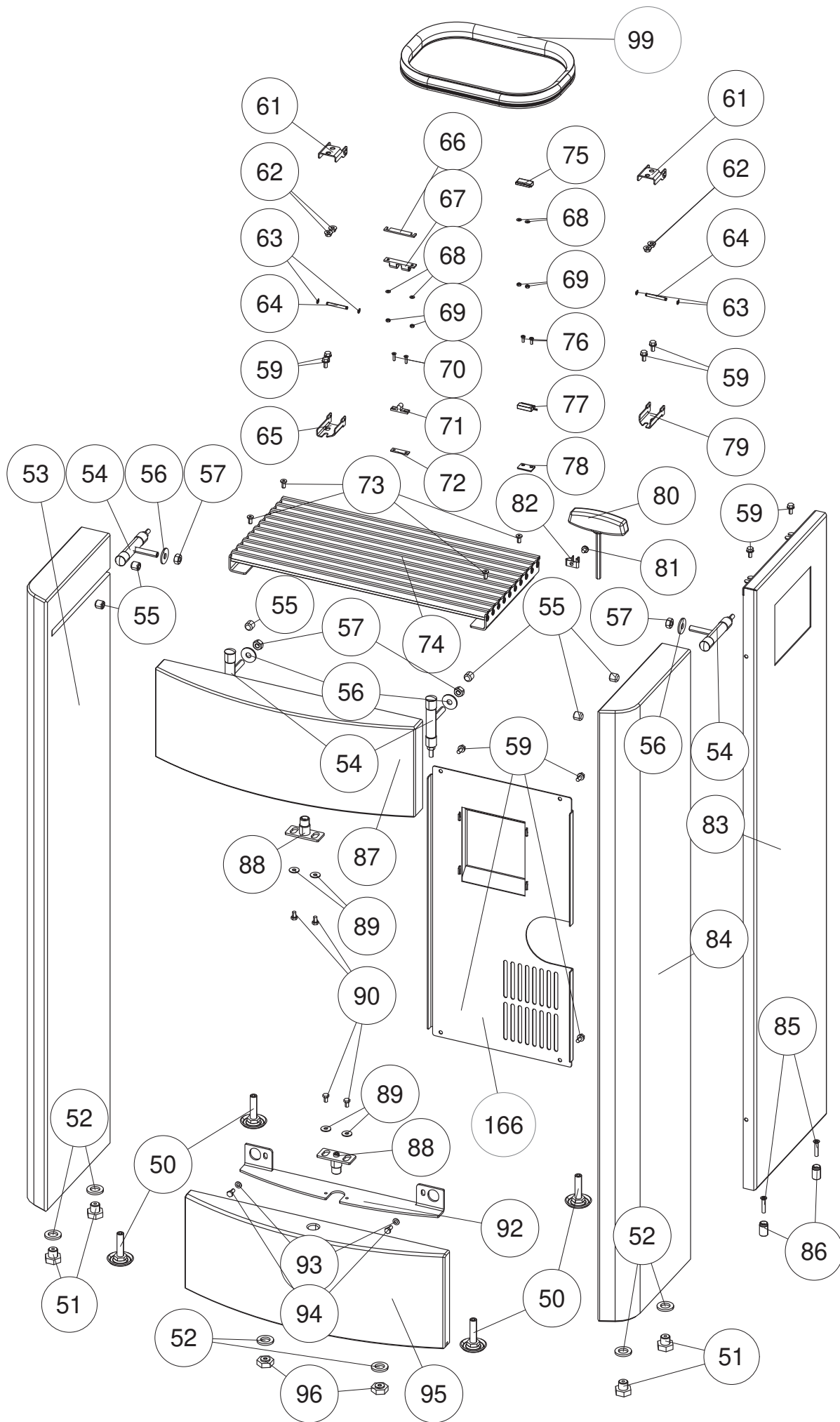
...Conseil pratique

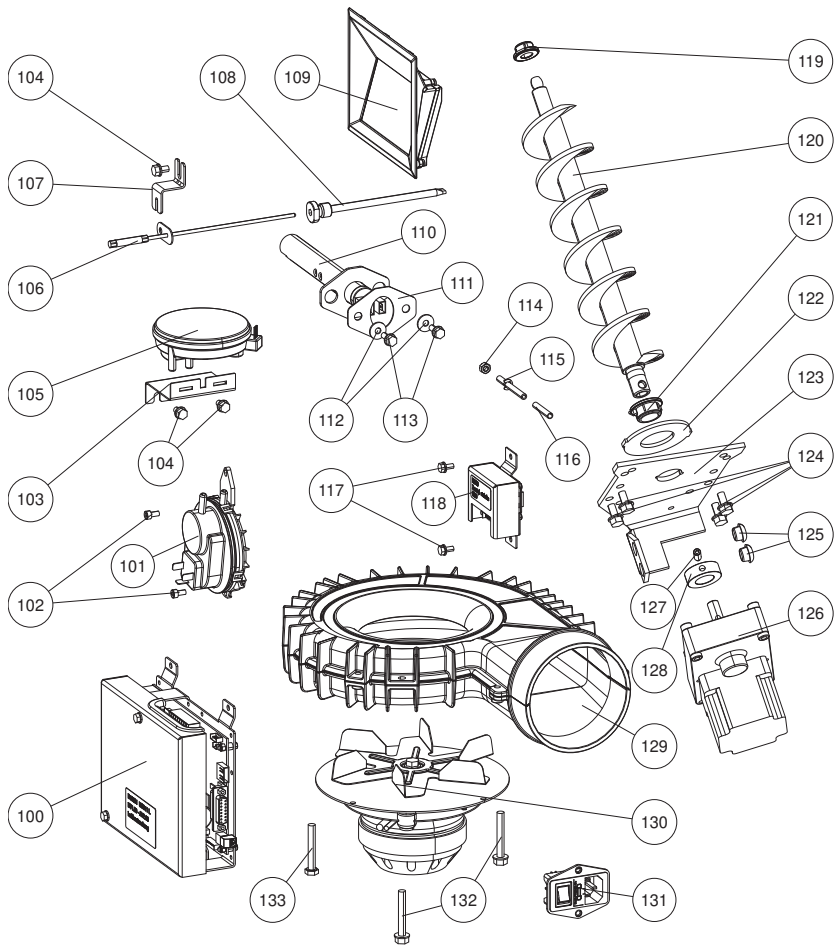


...à la main

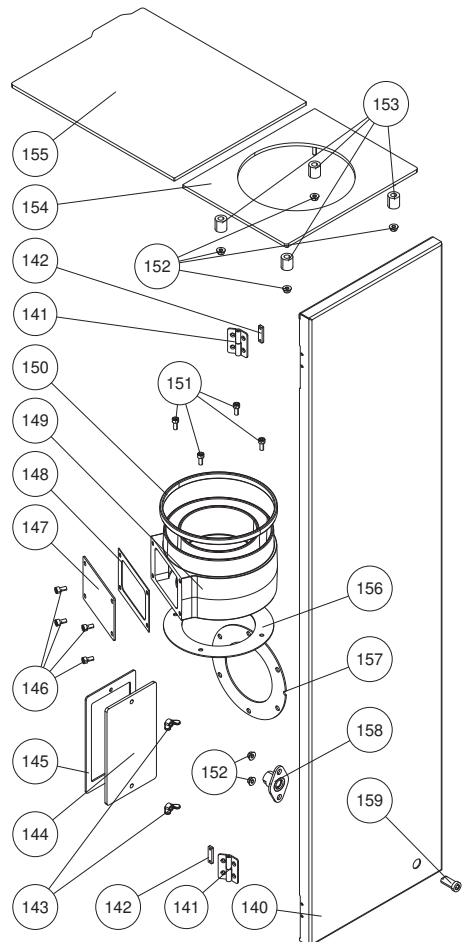
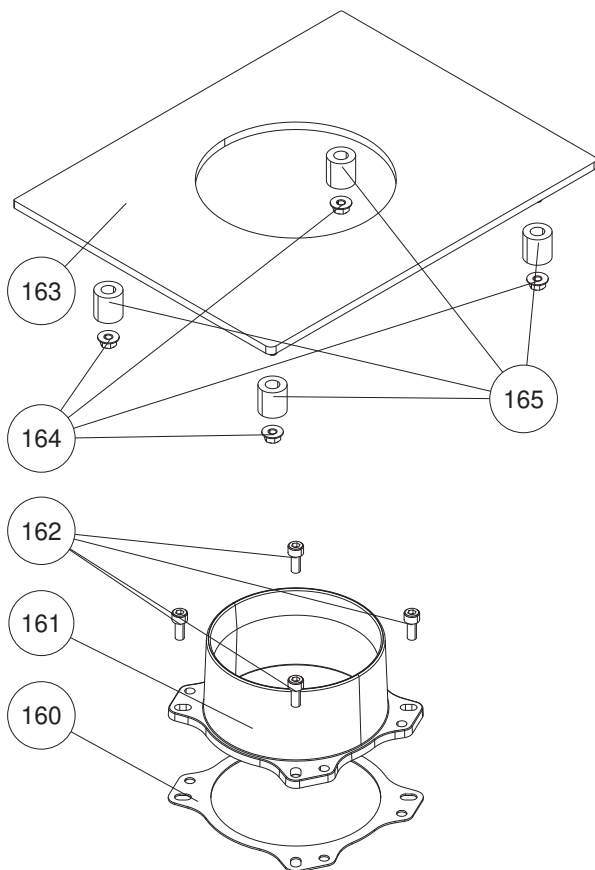
Vue d'ensemble des pièces de rechange - vue éclatée







Vue d'ensemble des pièces de rechange - vue éclatée RAO/PGI



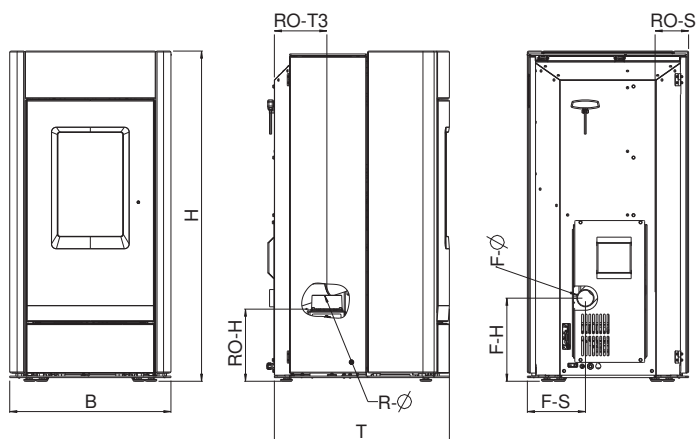
Nr.	Art.Nr.	Désignation
1	N110032	Vis hexagonal
2	L01998	Clapet de fermeture
3	Z37918	Boulon de fermeture
4	L01450	Plaque de fermeture
5	L01449	Langue de verrouillage
6	N112138	Vis hexagonal
7	N109985	Vis à six pans creux
8	Z37676	Porte avant
	B18631	Porte su foyer complète
9	N103693	Joint plat noir 8x2
10	Z37679	Verre de porte avant
11	N112551	Joint d'étanchéité rond gris D11
12	L03676	Support de vitrage
13	N112075	Vis à six pans creux
14	Z34472	Lame de charnière
15	Z34457	Charnière
16	N103964	Vis hexagonal
17	N111780	Écrou six pans
18	N112603	Bande adhésive en tissu de verre
19	N112480	Vis à oreilles
20	Z33795	Couvercle de ramonage
21	L03674	Tiroir à cendres
22	N111846	Vis à six pans M06x12
23	Z35804	Bac de combustion
24	Z37318	Habillage du foyer gauche
25	Z37882	Défecteur gauche
26	Z37905	Tuyau défecteur
27	Z37237	Tuyau défecteur
28	B18332	Couvercle du foyer cpl.
29	N106617	Vis à six pans creux
30	Z37928	Défecteur droit
31	Z37142	Paroi arrière en fonte
32	Z37319	Habillage du foyer droit
33	N112170	Vis à six pans creux
34	Z37143	Paroi arrière dessous en fonte
35	N103066	Joint d'étanchéité rond noir D06
36	B17529	Support du bac de combustion
37	N100474	Joint d'étanchéité rond D08
38	N105378	Écrou hexagonal
39	B18352	Paumelle noir
40	N112386	Vis à oeil
41	N112389	Rondelle
42	N112387	Écrou à oreilles
43	N111799	Vis hexagonal
44	Z36922	Plaque de support
45	N112390	Goupille cylindrique poignée
46	B18331	Couvercle de nettoyage complet
47	N100476	Cordon d'étanchéité noir D10
48	Z37131	Couvercle foyer
49	N107048	Joint d'étanchéité rond D10
50	N112490	Vis de nivellement noir
51	Z34366	Cheville support pierre
52	Z37809	Support du pierre en silicone
53	Z37703	Stéatite gauche
	Z37912	Grès gauche
	Z37706	Pierre blanche gauche
54	B17390	Support de pierre cpl.
55	N112179	Tige filetée
56	N111843	Rondelle M08
57	N108656	Écrou six pans
59	N112240	Vis autotaraudeuse

Nr.	Art.Nr.	Désignation
61	L02498	Charnière
62	N112297	Écrou de blocage
63	N110501	Collier d epaulement
64	Z34854	Charnière arbre
65	L03691	Charnière basse gauche
66	L01446	Support fermeture
67	N110461	Loqueteaux à bille double
68	N112144	Rondelle
69	N112143	Écrou six pans M03
70	N112085	Vis à tête fraisée hexagonal
71	N110461	Loqueteaux à bille double
72	L01502	Support fermeture
73	N108485	Vis à six pans creux
74	B18627	Couvercle de convection compl.
75	N111732	Commutateur magnétique, part. sup.
76	N112165	Vis à six pans creux
77	N111733	Commutateur magnétique part. inf.
78	L01445	Écarteur du commutateur
79	L03692	Charnière basse droite
80	N112484	Clef
81	N112502	Vis autotaraudeuse
82	Z35691	Goupille à ressort
83	L03551	Habillage arrière droit
84	Z37702	Stéatite droite
	Z37911	Grès droite
	Z37705	Pierre blanche droite
85	N112134	Vis autotaraudeuse
86	Z37910	Douille de centrage
87	Z37704	Stéatite supérieur
	Z37913	Pierre en grès supérieur
	Z37914	Perre blanche supérieur
88	B18632	Support de pierre complet
89	N111964	Vis hexagonal
90	N112009	Bague
92	Z38114	Support du cache
93	N111965	Rondelle M05
94	N111950	Vis hexagonal M05x10
95	Z37915	Stéatite inférieur
	Z37916	Pierre en grès inférieur
	Z37917	Pierre blanche inférieur
96	Z38195	Vis de nivellement noir
99	N112600	Joint de réservoir
100	B16561	Platine principale USB11
101	N112102	Pressostat différentiel
102	N103990	Vis à six pans M04
103	L03638	Plaque de support
104	N111911	Vis autotaraudeuse
105	N112473	Capteur de pression différentiel
106	B16114	Capteur température
107	L01954	Angle de pression
108	B16053	Tube sonde
109	B16574	Écran tactile insérable
110	B17166	Bougie d allumage céramique
111	Z36290	Joint d allumage
112	N100169	Rondelle
113	N111793	Vis autotaraudeuse
114	N100141	Écrou six pans
115	B18173	Conduite de pression
116	N111551	Tuyau en silicone
117	N111836	Vis autotaraudeuse

Nr.	Art.Nr.	Désignation
118	B16030	Platine supplément motor avec câble
119	Z35183	Coussinet plastique Di10
120	B12301	Vis sans fin
121	Z35182	Coussinet plastique Di16
122	Z31674	Plaque de centrage
123	L00797	Plaque support du moteur
123	N111604	Fusible 2,5 A
124	N104976	Vis autotaraudeuse
125	Z18997	Butoir caoutchouc
126	N112030	Moteurédacteur à réglage en continu
127	N112499	Tige filetée
128	Z11915	Bague de serrage vis sans fin
129	B16155	Boîtier ventilateur du système d extraction
	B15913	Ventilateur du système d'extraction complet
130	N111581	Moteur de ventilateur
131	Z38188	Prise femelle
132	N110573	Vis hexagonal
133	N105627	Vis autotaraudeuse

Version RAO/PGI		
140	LB00778	Habillage gauche arrière RAO/ PGI
141	Z37907	Charnière
142	L03709	Plaque de support
143	N112077	Écrou à oreilles
144	Z37449	Couvercle de nettoyage
145	Z37448	Joint
146	N108486	Vis à six pans creux
147	L03376	Cache de conduite d'air
148	Z37332	Joint
149	Z37190	Bride
150	N112462	Joint
151	N112694	Vis à six pans creux
152	N112297	Écrou de blocage
153	N112530	Entretoise
154	LB00781	Couvercle PGI
155	LB00779	Couvercle RAO/PGI
156	Z38122	Joint
157	N112015	Conduit de fumée étanchéité
158	LB00845	Coussinet de fermeture
159	Z37903	Boulon de fermeture
160	Z37830	Joint d'adaptateur tuyau
161	Z37844	Adaptateur tuyau
162	N112694	Vis à six pans creux
163	LB00780	Couvercle compl. sortie dessus
164	N112297	Écrou de blocage
165	N112530	Entretoise
166	LB00777	Couvercle de nettoyage complet
	B18664	Câble à tisser
	Z38075	Câble pour capteur de pression différentiel
	Z35018	Câble pour écran tactile 1,25 m
	N111604	Fusible 2,5 A
	Z38190	Câble d'alimentation
	Z34841	Câble pour platine supplément
	E16473	Kit d'étanchéité

Merci de prendre en considération que, malgré un travail soigneux, les pièces détachées revêtues par poudre, peuvent présenter une différence de nuance ou d'effet minime.



Dimensions		RAO	PGI
Hauteur	[mm]	1090	1090
Largeur	[mm]	532	532
Profondeur du corps	[mm]	578	578

Poids		RAO	PGI
Poids sans manteau	[kg]	145	145
Poids avec manteau en pierre	[kg]	230	230

Tuyaux de fumées		RAO	PGI
R - Ø Diamètre	[mm]	100	100
RO - H Hauteur de raccordement	[cm]	24	30
RO - T1 Profondeur avec tuyau d'angle d'origine	[cm]	-	-
RO - T2 Distance mur - tuyau d'angle d'origine	[cm]	-	-
RO - T3 Profondeur fond de poêle - tuyau d'angle d'origine	[cm]	17	17
RO - S Distance raccord tuyau - paroi latérale	[cm]	11	11
R - H Hauteur de raccordement	[cm]	-	-
R - S Distance raccord derrière - paroi latérale	[cm]	-	-

Raccordement d'air frais		RAO	PGI
F - Ø Diamètre	[mm]	60	60
F - H Hauteur	[cm]	27	27
F-S Distance raccord - paroi latérale	[cm]	19	19

Quantité de combustible

	Charge nominale	Charge partielle
Quantité de combustible	~1,9 kg*	~0,6 kg*
Durée de combustion d'un réservoir plein	~18 h*	~57 h*

*Valeurs tirées de notre expérience, pouvant changer selon le type de granulés.

Attention

La consommation en granulés dépend de la grosseur des granulés. Plus ils sont grands, plus la vitesse de l'alimentation se réduit et vice versa.

Caractéristiques techniques

Plage de puissance de chauffage	[kW]	2,5 - 8
Capacité de chauffage en fonction de l'isolation du domicile	[m³]	50 - 220
Consommation en combustible	[kg/h]	jusqu'au 1,9
Capacité du réservoir*	[l]/[-kg]	39/~25
Branchement réseau	[V]/[Hz]	230/50
Consommation électrique moyenne	[W]	~20
Fusible	[A]	2,5 AT
Rendement	[%]	93,2
Teneur CO ₂	[%]	13,1
Émission de CO à 13% O ₂	[mg/m _N ³]	84
Émission de poussières	[mg/m _N ³]	8
Débit massique gaz résiduel	[g/s]	4,8
Température gaz résiduel	[°C]	150,1
Tirage cheminée requis	[Pa]	3

*En raison de différentes densités apparentes des pellets, la capacité en kg peut diverger.

Le propriétaire ou la personne autorisée à disposer d'une installation à foyer doit garder la documentation technique et la présenter sur demande des administrations ou du ramoneur.

Attention

Respectez les normes nationales et européennes ainsi que les réglementations locales concernant l'installation et l'exploitation de l'installation.

Emballage

Votre première impression est pour nous essentielle.

L'emballage de votre nouveau poêle offre une excellente protection contre les dommages. Le poêle et ses accessoires peuvent cependant être endommagés lors du transport.

Attention

Aussi nous vous prions de vérifier attentivement à la réception que votre poêle est complet et en parfait état. Signalez tout problème à votre représentant. Faites attention lors du déballage à ne pas abimer le manteau en stéatite. Le matériel est très sensible aux éraflures. Le manteau en stéatite n'est pas couvert par la garantie.

L'emballage de votre nouveau poêle est dans une large mesure sans impact sur l'environnement.

Conseil

Le bois de l'emballage n'est pas traité. Il peut donc être utilisé comme bois de chauffage (pas pour votre poêle à granulés). Pensez à retirer clous et vis auparavant. Le carton et les feuilles d'emballage (PE) peuvent sans problème être envoyés aux décharges communales pour y être recyclés.

Branchement électrique

Le poêle est livré avec un câble électrique d'env. 2 m. Branchez-le sur une prise 230 Volt / 50 Hz. La consommation moyenne de l'appareil en mode de fonctionnement normal est d'env. 20 Watt. La consommation est d'env. 150 Watt pendant l'amorçage automatique. Le câble doit être placé de façon à éviter tout contact avec les parties chaudes ou coupantes du poêle.

2. INSTALLATION DU POÊLE

Consignes générales

Attention

Le montage doit exclusivement être effectué par un spécialiste agréé.

Attention

Veillez respecter les dispositions de construction et de sécurité applicables au niveau régional. Contactez à cet effet votre ramoneur.

Attention

Seuls des matériaux d'étanchéité résistants à la chaleur et les bandes d'étanchéité, le silicone résistant à la chaleur et la laine minérale adéquats doivent être utilisés.

Attention

En cas d'un fonctionnement indépendant de l'air ambiant les raccordements de tuyaux du poêle doivent par conséquent être étanchés durablement. Utilisez un mastic pour poêle ou une colle résistante à la chaleur pour la mise en place du tuyau du poêle sur le raccord du conduit de fumée conique et pour l'insertion dans la garniture de tuyau de la cheminée.

Attention

Le poêle ne doit en aucun cas être glissé sur un sol non protégé.

Conseil

En guise de protection vous pouvez par exemple utiliser du carton ondulé solide, du carton, ou un vieux tapis. Vous pourrez ainsi pousser plus facilement le poêle.

Pour un raccordement professionnel, nous recommandons l'utilisation de conduits de fumée d'origine de marque RIKA.

Raccordement à la cheminée

- L'appareil doit être raccordé à une cheminée homologuée pour les combustibles solides. Le conduit de cheminée doit avoir un diamètre de 100 mm au minimum pour les poêles à pellets et pour les poêles à bois selon le diamètre des tuyaux gas fumées de 130 mm à 150 mm au minimum.
- Evitez de trop longs conduits d'évacuation vers la cheminée. Un conduit d'évacuation à l'horizontale ne doit pas dépasser les 1,5 mètres.
- Evitez le plus possible les changements de direction du conduit d'évacuation vers la cheminée.
- Ne pas utiliser plus de 3 coudes au maximum dans le montage du conduit d'évacuation.
- Utilisez un élément de raccordement avec clapet de nettoyage.
- Les éléments de raccordement doivent être en métal et remplir les exigences de la norme (installer les éléments de façon étanche).
- Avant l'installation, une évaluation du conduit doit être impérativement réalisée. Les vérifications doivent être exécutées selon la norme EN13384-1.
- La dépression maximale (dans le conduit) ne doit pas dépasser 15 Pa.
- L'évacuation des gaz de fumée doit aussi être garantie en cas de panne de courant transitoire.

Attention

La présence de condensats sur la sortie des fumées doit absolument être évitée. De ce fait le montage d'un raccord femelle/femelle anti condensats peut être nécessaire. Parlez-en à votre installateur ou à votre ramoneur. Les dommages provoqués par les condensats sont exclus de la garantie.

Raccordement à un conduit de cheminée en inox

Le raccordement doit aussi être vérifié selon la norme EN13384-1.

Seuls des tuyaux isolés (double paroi) en inox doivent être utilisés. (Les tuyaux flexibles en alu ou en acier ne sont pas autorisés.)

Une trappe de visite (clapet de nettoyage) doit être présente pour une inspection et un nettoyage réguliers.

Le raccordement au conduit doit être réalisé de façon étanche.

Air de combustion

Tout processus de combustion a besoin d'oxygène provenant de l'air ambiant. Sur les poêles individuels sans raccordement d'air de combustion externe, cet air de combustion est prélevé dans la pièce. Cet air prélevé doit être restitué dans la pièce. Dans les habitations modernes, les fenêtres et portes très épaisses laissent affluer une quantité d'air trop faible. La situation est également rendue problématique en raison des ventilations supplémentaires installées dans l'habitation (p. ex. dans la cuisine ou les toilettes). Si vous ne pouvez pas acheminer d'air de combustion externe, ventilez la pièce plusieurs fois par jour afin d'éviter une dépression dans la pièce ou une mauvaise combustion.

Arrivée d'air extérieur

Uniquement pour des appareils prévus pour un fonctionnement indépendant de l'air ambiant.

- Pour un fonctionnement indépendant de l'air ambiante, l'air de combustion doit être acheminé vers l'appareil depuis l'extérieur via une conduite étanche. Selon la norme EnEV, la conduite d'air de combustion doit être pouvoir être coupée. La position ouverture/fermeture doit être clairement identifiable.
- Découpez la paroi arrière droite perforée à l'aide d'une lame de scie à métaux.
- Connectez au tube d'aspiration, soit un tuyau de diamètre 125 mm pour les poêles à bois et mixte, soit de diamètre 50 mm ou 60 mm pour les poêles à pellets. Fixez-le avec un collier de serrage (non fourni !). Pour les poêles à pellets avec une sortie plus longue, au-delà d'un mètre environ, le diamètre doit être augmenté à environ 100 mm. (Cf. gamme RIKA)
- Afin de garantir une amenée d'air suffisante, la conduite ne doit pas dépasser 4 mètres et ne pas présenter trop de courbures.
- Si la conduite mène à l'extérieur, elle doit se terminer par une protection contre le vent.
- En cas de froid extrême, surveiller l'éventuel gel de l'orifice d'aération (contrôle).
- Il est également possible d'aspirer l'air de combustion directement dans une autre pièce suffisamment ventilée (une cave p.ex.).
- La conduite d'air de combustion doit être étanchée au niveau de la tubulure d'air (colle ou mastic).
- En cas de non-utilisation prolongée du poêle, il faut boucher le conduit d'arrivée d'air extérieur, afin d'empêcher l'humidité de pénétrer dans le poêle.

Attention

Veillez noter que l'alimentation en air de combustion provenant d'une gaine de ventilation de cheminée intégrée est susceptible d'entraîner des problèmes liés aux courants thermiques. En cas d'échauffement de l'air de combustion affluant vers le bas, ce dernier risque de s'élever et d'exercer une résistance contre la cheminée, entraînant une réduction de la sous-pression dans la chambre de combustion. Le fabricant de cheminées doit garantir que la résistance de l'air de combustion est au maximum égale à 2 PA, même dans des conditions de fonctionnement défavorables de la cheminée.

Si une ou plusieurs de ces conditions ne sont pas remplies, la conséquence est le plus souvent une mauvaise combustion dans le poêle et/ou une dépression d'air dans la pièce.

3. INFORMATIONS IMPORTANTES

Informations générales de mise en garde et de sécurité

Veillez impérativement respecter les indications de mise en garde mentionnées en introduction.

- Avant l'installation et la mise en service du poêle, lisez attentivement tout le manuel. Respectez impérativement les dispositions et lois nationales ainsi que les directives et réglementations valables au niveau local.
- Les poêles RIKA doivent uniquement être installés dans des pièces de vie non humides. Les poêles ne sont pas protégés contre les projections d'eau et ne doivent pas être installés dans des pièces humides.
- Pour le transport de votre appareil de chauffage, seuls des auxiliaires de transport autorisés et dotés d'une force de levage suffisante doivent être utilisés.
- Votre appareil de chauffage n'est pas fait pour être utilisé comme échelle ou escabeau.
- La combustion de matériau inflammable dégage de l'énergie thermique entraînant un fort échauffement de la surface de l'appareil de chauffage, des portes, des poignées de portes, du tuyau de fumée et éventuellement de la paroi frontale de l'appareil de chauffage. Il est interdit d'entrer en contact avec ces pièces en l'absence de port de vêtements de protection ou d'auxiliaires correspondants tels que des gants thermiques ou des moyens de manipulation appropriés (poignée de commande).
- Attirez l'attention de vos enfants sur ce danger et tenez-les éloignés de l'appareil de chauffage lors du fonctionnement de ce dernier.
- Brûlez uniquement le matériau de chauffage autorisé.
- La combustion ou l'introduction de substances facilement inflammables ou explosives comme p. ex. des vaporisateurs vides dans la chambre de combustion et leur stockage à proximité immédiate de votre appareil de chauffage est strictement interdite en raison des risques d'explosion.
- Lors de l'alimentation du poêle, ne portez pas de vêtements amples ou facilement inflammables.
- Veillez à ce qu'aucune braise ne soit projetée hors de la chambre de combustion et ne chute sur des matériaux inflammables.
- Il est interdit de poser des objets non résistants à la chaleur sur l'appareil de chauffage ou à proximité de ce dernier.
- Ne mettez pas de linge à sécher sur le poêle.
- Les sècheurs à linge ou dispositifs de même type doivent être placés à une distance suffisante de l'appareil de chauffage – RISQUE ÉLEVÉ D'INCENDIE !
- Lorsque votre appareil de chauffage est en marche, il est interdit de manipuler des substances facilement combustibles ou explosives dans la pièce où il est installé ou dans des pièces attenantes.
- Si le poêle fonctionne en continu, cela a pour conséquence une usure accrue des pièces et plus particulièrement de celles soumises à des contraintes thermiques. Les intervalles de nettoyage seront aussi raccourcis. Il est donc indispensable de respecter scrupuleusement les instructions de nettoyage et d'entretien.

Attention

Aucun déchet ou liquide ne doit être brûlé dans le poêle !

Attention

N'obturez, et ne couvrez en aucun cas la grille de convection de votre poêle, afin d'éviter toute surchauffe des composants de l'appareil.

Attention

Lors du remplissage du réservoir - L'ouverture du réservoir à pellets est suffisamment grande pour permettre un remplissage sans problème. Faites bien attention à ce qu'aucun pellet chute dans les nervures de convection ou le corps du poêle brûlant. Un fort dégagement de fumée pourrait en résulter.

Conseil

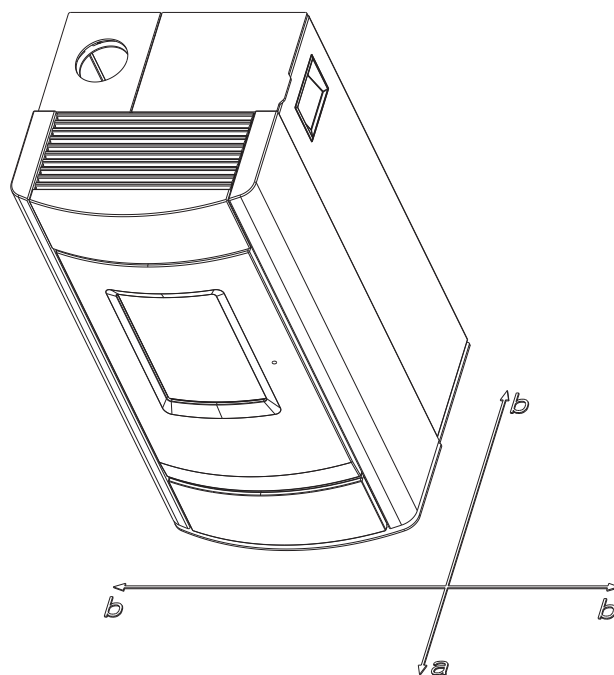
Nous recommandons donc un remplissage du réservoir lorsque le poêle est froid.

Attention

Durant les phases de chauffe ou de refroidissement, votre poêle va se dilater et se rétracter. Cela peut entraîner dans certaines circonstances de légers bruits de dilatation, ou de craquements. C'est un phénomène normal qui ne peut constituer un sujet de réclamation.

Première chauffe

Le corps du poêle, ainsi que diverses pièces d'acier ou de fonte, sont peints avec une laque résistante à la chaleur. Il en est de même pour les tuyaux de raccordement. Lors de la première mise en route, le séchage de la laque est parachevé. Cela peut produire un léger dégagement d'odeur. Il faut impérativement éviter de toucher ou de nettoyer les surfaces laquées lors de cette phase de durcissement. Le durcissement de la laque est achevé après un fonctionnement à forte puissance.



Distances de sécurité

Attention

1. Par rapport aux objets non inflammables
 $a > 40 \text{ cm}$ $b > 10 \text{ cm}$
2. Par rapport aux objets inflammables et aux murs porteurs en béton armé
 $a > 80 \text{ cm}$ $b > 10 \text{ cm}$

Conseil

Merci de réserver un espace d'au moins 20 cm à l'arrière et sur les côtés du poêle pour les opérations de maintenance et d'entretien.

Avant la mise en place

Force portante

Avant la mise en place du poêle, assurez-vous que la force portante du sol résiste au poids du poêle.

Attention

Aucune modification ne doit être effectuée sur le foyer. La garantie se trouverait dans ce cas annulée.

Protection du sol

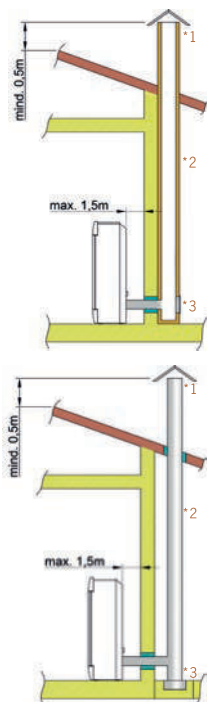
En cas de sols inflammables (bois, moquette, etc.), un support est recommandé (verre, tôle d'acier ou céramique). Merci de toujours respecter les directives et réglementations locales applicables.

Raccordement au conduit de fumée

- Les conduits de fumée sont une source particulièrement de danger en termes de dégagement de gaz toxiques et de risques d'incendie. Demandez les conseils d'un spécialiste agréé pour la pose et le montage de ces derniers.
- Lors du raccordement de votre conduit de fumée à la cheminée, veuillez veiller au respect des directives de montage correspondantes dans la zone des murs à revêtement en bois.
- En cas de conditions météorologiques défavorables, surveillez impérativement la formation des gaz de fumées (inversion thermique) et aux conditions de tirage.
- En cas d'acheminement d'air de combustion trop faible, un dégagement de fumées ou de gaz de fumées risque de se produire dans votre habitation. La formation de dépôts nocifs dans l'appareil de chauffage et dans la cheminée risque par ailleurs de se produire.
- En cas de dégagement de gaz de fumées, laissez le feu s'éteindre et vérifiez que tous les orifices d'amenée d'air sont dégagés et que les conduites de gaz de fumées et le tuyau du poêle sont propres. En cas de doute, informez impérativement votre ramoneur. Un défaut de tirage peut également venir de la cheminée.

Conformité du raccordement au conduit de cheminée

Il y a différentes possibilités pour raccorder votre poêle à la cheminée, par ex :



1) Brise-vent, 2) Cheminée, 3) Trappe de visite

Pour le choix d'un type de raccordement et la garantie d'une installation conforme entre le poêle et la cheminée, merci de lire le point „Installation du poêle“, et de vous rapprocher d'un professionnel agréé sur votre secteur.

Poêles de type 1 (BA 1) :

- Ces derniers doivent exclusivement fonctionner avec la porte du foyer fermée.
- Lorsque le poêle ne fonctionne pas, la porte du foyer doit rester fermée.
- En cas d'un mauvais calcul de la cheminée et d'une dimension incorrecte, vous risquez de provoquer un encrassement de la cheminée, c'est à dire le dépôt de substances facilement inflammables telles que la suie et le goudron, et par voie de conséquence un incendie de cheminée.
- Si un tel événement se produit débranchez le poêle. Appelez les pompiers et mettez-vous, ainsi que tous les habitants de l'habitation, en sécurité.

Attention

En tant que poêle indépendant de l'air ambiant, votre poêle est contrôlé selon la norme EN 14785. Il peut être installé en fonctionnement dépendant ou indépendant de l'air.

LE FONCTIONNEMENT INDÉPENDANT DE L'AIR AMBIANT :

En cas de conduite d'amenée d'air et de tuyau d'évacuation des fumées étanches, le poêle à pellets est contrôlé correspondant au type FC52x / FC62x suivant les principes de certification pour le contrôle et l'évaluation des foyers indépendants de l'air ambiant pour combustible solide de l'Institut Allemand de la Technique de Construction (Deutsches Institut für Bautechnik (DIBT). Le poêle peut être installé aussi en espace étanche à l'air et en association avec des installations techniques d'air ambiant (p. ex. : appareils de ventilation et d'aération, d'extraction des fumées,).

LE FONCTIONNEMENT DÉPENDANT DE L'AIR AMBIANT :

En cas d'association avec des installations techniques d'air ambiant (p. ex. : appareils de ventilation et d'aération, d'extraction des fumées, etc.), il convient de veiller à ce que le poêle et l'installation technique d'air ambiant soient contrôlés et sécurisés mutuellement (p. ex. par un contrôleur de pression différentielle). L'alimentation en air de combustion d'env. 20 m³/h doit être garantie.

Merci de toujours respecter, en concertation avec votre ramoneur compétent, les directives et réglementations locales applicables. Nous déclinons toute responsabilité pour tout changement postérieur à l'impression de la présente notice. Nous nous réservons le droit de procéder à toute modification.

4. CE QU'IL FAUT SAVOIR SUR LES GRANULÉS

Ce que sont les granulés

Les granulés de bois sont un combustible normalisé. Chaque fabricant doit se conformer à certaines obligations, afin de permettre un chauffage optimal et offrant une bonne efficacité énergétique. Les granulés sont produits à partir de déchets de bois résultant de travaux de sciage et de rabotage ainsi que de morceaux de bois des installations forestières. Ce produit de sortie est divisé, séché puis comprimé sous forme de combustible sans utilisation d'un agent liant.

ENplus – granulés

Cette norme définit des critères de sécurité sur le marché européen des granulés. Des numéros d'identification garantissent la traçabilité des granulés.

Les installations de production et le déroulement du processus de fabrication sont contrôlés chaque année chez les fabricants de granulés. Un système d'assurance qualité veille à la conformité des granulés avec les exigences de cette nouvelle norme. La condition préalable à un chauffage sans défaut est ainsi garantie.



Specification granules de bois selon ENplus – A1

Paramètres	Unité	ENplus-A1
Diamètre	mm	6 (±1) ²⁾
Longueur	mm	3,15–40 ³⁾
Densité en vrac	kg/m ³	≥ 600
Pouvoir calorifique	MJ/kg	≥ 16,5
Teneur en eau	Ma.-%	≤ 10
Fraction des fines	Ma.-%	≤ 1
Résistance mécanique	Ma.-%	≥ 97,5 ⁴⁾
Teneur en cendres	Ma.-% ¹⁾	≤ 0,7
Température de ramollissement des cendres	(DT) °C	≥ 1200
Teneur en chlore	Ma.-% ¹⁾	≤ 0,02
Teneur en soufre	Ma.-% ¹⁾	≤ 0,03
Teneur en azote	Ma.-% ¹⁾	≤ 0,3
Teneur en cuivre	mg/kg ¹⁾	≤ 10
Teneur en chrome	mg/kg ¹⁾	≤ 10
Teneur en arsenic	mg/kg ¹⁾	≤ 1
Teneur en cadmium	mg/kg ¹⁾	≤ 0,5
Teneur en mercure	mg/kg ¹⁾	≤ 0,1
Teneur en plomb	mg/kg ¹⁾	≤ 10
Teneur en nickel	mg/kg ¹⁾	≤ 10
Teneur en zinc	mg/kg ¹⁾	≤ 100

1) à l'état anhydre

2) Le diamètre doit être indiqué

3) 1 % des granulés au maximum peuvent présenter une longueur supérieure à 40 mm, longueur max. 45 mm

4) La valeur limite ≥ 97,7 Ma.-% est applicable lors des mesures avec le lignotester (contrôle interne)

Votre poêle est seulement agréé pour la combustion de granulés de bois en qualité certifié. Nous vous prions de demander un combustible contrôlé et une liste de fabricants de combustibles certifiés à votre représentant en poêle à granulés.

Attention

Brûlez exclusivement des granulés contrôlés selon la norme ENplus - A1. L'utilisation de combustibles en granulés de qualité inférieure ou non autorisés affecte le fonctionnement de votre poêle et peut conduire à l'annulation de l'assurance et de la garantie et de la responsabilité produit associée.

Attention

Il ne faut pas brûler de la paille, du maïs et des plaquettes des dans le four! Respectez l'interdiction de faire brûler des déchets ! Votre poêle peut être endommagé, de plus la garantie se trouverait dans ce cas annulée.

Ajout de combustible pendant le fonctionnement

Attention

Lors du remplissage ne touchez pas le poêle chaud avec le sac de granulés. Retirez immédiatement les granulés en-dehors du réservoir !

Pour éviter que le feu ne s'éteigne par manque de combustible, nous vous conseillons de vérifier que le réservoir est suffisamment rempli. Vérifiez régulièrement le niveau de remplissage du réservoir. Le couvercle du réservoir doit rester fermé sauf lors du remplissage.

Si vous ouvrez le couvercle et remplissez le réservoir pendant que l'appareil fonctionne, le ventilateur démarre et l'alimentation en granulés s'arrête. Le poêle se remet en marche après la fermeture du couvercle. (cf. NOTICE D'UTILISATION : ECRAN TACTILE)

Capacité du réservoir : (cf. CARACTÉRISTIQUES TECHNIQUES)

Stockage des granulés

Pour garantir une combustion sans problème des granulés en bois, il est absolument nécessaire de garder le combustible autant que possible au sec et sans poussières.

Même en sachets, les granulés ne doivent pas être stockés à l'air libre ni exposés à l'atmosphère. Ceci risquerait d'entraîner un engorgement de la vis sans fin.

Attention

Les bouchons de vis sans fin sont exclus de la garantie.

5. TECHNOLOGIE ET FONCTIONS DE SÉCURITÉ

L'avance technologique de votre nouveau poêle à granulés est le résultat d'années de pratique et de tests en laboratoire. Ses avantages sont remarquables.

Confort d'utilisation

Le système de combustion contrôlée par microprocesseur optimise, en fonction de la température ambiante, l'interaction ventilateur des fumées et vis d'alimentation. Ce système garantit des conditions de combustion et de fonctionnement optimales.

L'unité de contrôle intégrée vous permet le contrôle centralisé de toutes les fonctions de l'appareil. La structure intuitive des menus facilite au maximum la manipulation pour vous permettre d'effectuer rapidement tous les réglages.

Efficacité maximale - Émissions minimales

La surface d'échange de chaleur, large et généreuse, est associée à un contrôle automatique de l'alimentation en air pour optimiser le rendement du combustible.

L'alimentation continue et finement dosée en granulés dans un foyer optimisé en fonte grise de qualité supérieure permet d'atteindre un degré de combustion presque parfait tout en limitant efficacement les gaz d'échappement, dans chaque phase de fonctionnement.

Attention

Pendant le fonctionnement de l'appareil, vous pouvez entendre des bruits (flammes, chute de granulés, moteurs), normaux et non gênant, dus à la régulation automatique de l'appareil.

Surveillance du tirage

Le tirage dans la chambre de combustion est régulièrement vérifié pendant l'utilisation. Si le niveau de dépression franchit le seuil fixé, une utilisation optimale ne peut plus être garantie et l'appareil s'éteint donc pour des raisons de sécurité, avec affichage du message d'erreur « PAS DE DÉPRESSION ».

Attention

Suite à l'apparition du message d'erreur, il est indispensable de procéder au nettoyage et à l'entretien ! Si le dysfonctionnement survient de nouveau, une utilisation sans danger n'est plus garantie et le service client du distributeur doit en être informé immédiatement.

Attention

Dans le cas d'un fonctionnement sans raccordement à l'air extérieur, avec en même temps, par exemple une hotte aspirante ou une VMC... etc, le capteur de pression peut provoquer l'extinction du poêle à pellets, à cause d'une possible baisse de pression dans la pièce. Il est important de fournir une arrivée d'air en quantité suffisante dans la pièce où le poêle est chauffé.

Basses températures - arrêt

Si le poêle se refroidit en dessous de la température minimale définie, il s'arrête. Cet arrêt peut aussi être dû à un allumage des granulés retardé.

Protection électrique contre la surtension

L'appareil est protégé contre les surtensions par un fusible principal (sur la face arrière de l'appareil).

Cycle d'auto-nettoyage

Toutes les heures, la vitesse de rotation du ventilateur du gaz de fumée augmente pour peu de temps afin d'évacuer les cendres du foyer, augmentant ainsi la sécurité de fonctionnement. L'écran affiche nettoyage comme état de fonctionnement.

Uniquement pour poêles avec grille basculante :

Toutes les 5 heures (intervalle à régler selon besoin), le poêle procède à un cycle d'auto-nettoyage supplémentaire. L'appareil passe en état de combustion. Ensuite, après exécution d'un cycle de basculement il est allumé de nouveau. Sur l'écran, l'affichage d'état nettoyage approfondi apparaît en continu. Le cycle de basculement sert à évacuer les cendres et dépôts durs du foyer dans le tiroir à cendres.

Attention

Cette fonction supplémentaire ne pourra en aucun cas remplacer le nettoyage manuel décrit dans les chapitres NETTOYAGE et ENTRETIEN. Il est impératif d'effectuer celui-ci dans des intervalles réguliers.

Attention

Lors du processus de décendrage automatique (démarrage ou nettoyage), un bruit dû à la rotation de la grille de décendrage peut se faire entendre temporairement.

Surveillance des composants

Les composants électriques de l'appareil sont constamment contrôlés pendant le fonctionnement de l'appareil. Si l'un des composants tombe en panne ou ne peut être manœuvré correctement, l'appareil s'arrête et un message d'erreur ou d'avertissement s'affiche (cf. MODE D'EMPLOI ECRAN TACTILE).

Surveillance moteur vis sans fin

Des pellets trop longs, ou trop humides, ou même avec un taux de poussière trop élevé, peuvent générer un bouchon dans le canal de la vis sans fin. (Cf. „CE QU'IL FAUT SAVOIR SUR LES GRANULÉS“) Cela peut aussi se produire lorsque les pellets s'accumulent dans le bol de combustion et remontent jusqu'au tuyau de descente des granulés. Dans les deux cas, le moteur de vis sans fin se retrouve en surtension, ce qui produit le message d'erreur : „MOTEUR DIAGONAL BLOQUE“. Le fonctionnement du poêle s'en trouve arrêté. Merci de prévenir rapidement votre service client dans ce cas !

Coupage de courant (pendant que l'appareil fonctionne)

Si la coupure de courant est de courte durée, les fonctions réglées avant la coupure sont reprises. Sinon, le poêle se met en phase de démarrage si la température est suffisamment élevée ou s'il reste suffisamment de braises. Si ce n'est pas le cas (coupure trop longue), le poêle entre en phase d'arrêt. (env. 10 min). Cet arrêt est suivi d'un démarrage automatique.

Coupage de courant (pendant le démarrage)

La procédure de démarrage reprend après une courte coupure de courant. Si la coupure dure et s'il ne reste pas suffisamment de braises, l'appareil entre en phase d'arrêt. Le ventilateur continu de fonctionner pour finir de brûler le reste des granulés de la chambre (env. 10 min). Cet arrêt est suivi d'un démarrage automatique.

6. MONTAGE/DÉMONTAGE DE L'HABILLAGE

Attention

N'effectuez aucune manipulation sur l'appareil tant qu'il est branché. Le poêle doit être éteint et refroidi avant toute intervention.

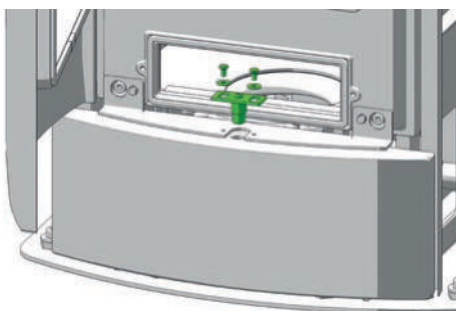
Attention

Lors des opérations de montage/démontage, ne laissez aucune petite pièce (vis, etc.) tomber dans le réservoir à combustible. Cela pourrait bloquer la vis d'alimentation et endommager le poêle.

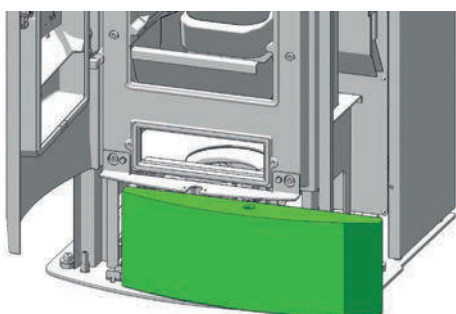
Attention

Lors des différentes opérations de démontage, faites particulièrement attention à vos doigts ainsi qu'aux différentes pièces du poêle et de son habillage. Placez les composants sur une surface douce, (couverture, par exemple) afin d'éviter les éraflures.

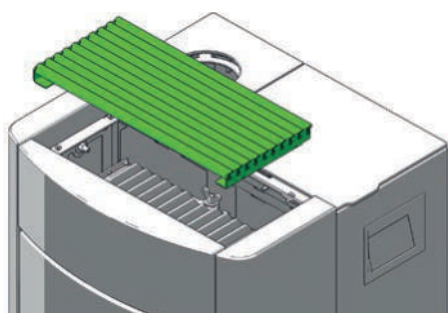
Retirez le support de pierre.



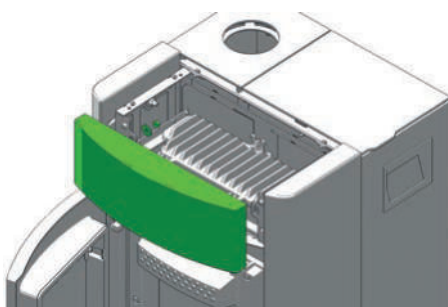
Maintenant poussez la pierre vers la droite.



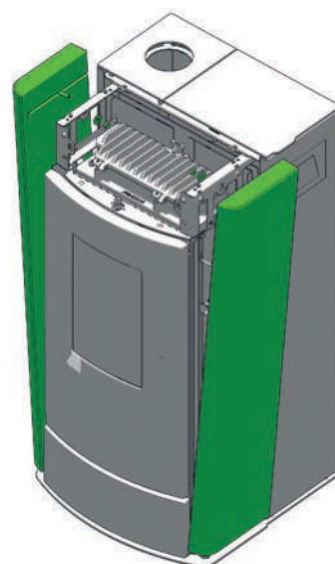
Soulevez le couvercle en haut.



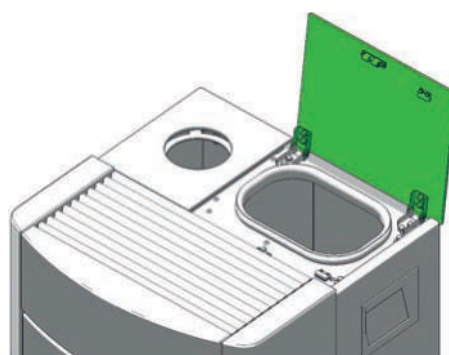
Otez les 2 écrous hexagonaux ainsi que les rondelles. Vous pouvez tirer la pierre en avant



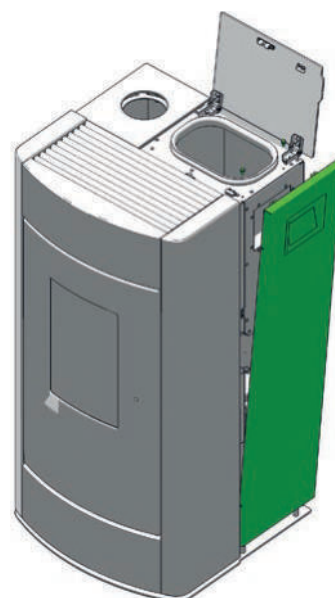
Devisssez les vis et soulevez les habillages laterals de l' arriere.



Ouvrez le couvercle du récipient.



Devisssez les vis hexagonales et soulevez les habillages laterals de l' arriere.



7. OPTIONS CONFORT

Capteur d'ambiance, Capteur d'ambiance radio

Cette option permet de commander votre poêle-cheminée par le biais du capteur d'ambiance. En plus de la température ambiante, les temps de chauffage souhaités peuvent également être réglés. La température ambiante paramétrée est maintenue pendant la durée des temps de chauffage.

Des informations plus précises sont disponibles dans la notice d'utilisation des options capteur d'ambiance ou du capteur d'ambiance radio.

GSM Control

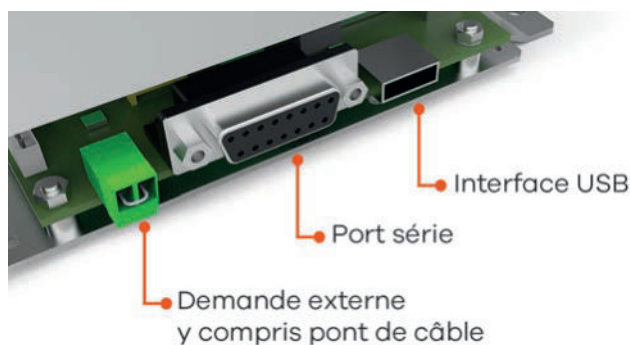
Votre poêle-cheminée peut par ailleurs être commandé par téléphone portable.

Des informations plus précises à ce sujet sont disponibles dans la notice d'utilisation de l'option téléphone GSM.

Interface

pour diverses options

Le CAPTEUR D'AMBIANCE, LE CAPTEUR D'AMBIANCE RADIO et l'OPTION TÉLÉPHONE GSM peuvent être raccordés sur l'interface (face arrière du poêle) à l'aide du câble de connexion fourni.



(À L'ÉTAT DE LIVRAISON)

Thermostat d'ambiance externe

Votre poêle-cheminée est équipé d'une interface située sur la paroi arrière, sur laquelle le raccordement d'un thermostat d'ambiance disponible dans le commerce est possible. L'utilisation d'un câble bipolaire d'une section de 0,5 à 0,75 mm² est à cet effet nécessaire. Ce câble peut être fixé à la place du pont de câble monté à l'état de livraison.

Raccordement externe pont de câble

Si la commande de votre poêle-cheminée doit être prise en charge par un thermostat d'ambiance externe, vous devez raccorder ce dernier (1) à la place du pont de câble (2) monté en standard.

Le thermostat d'ambiance externe raccordé peut fonctionner en mode MANUEL ou en mode AUTOMATIQUE. La puissance de chauffage paramétrée est approchée dans les deux modes. En MODE AUTOMATIQUE, les temps de chauffage paramétrés sur l'appareil peuvent en outre être activés.

Dans le menu principal INFO, vous pouvez lire, dans le point de sous-menu Info-Entrées, si la demande externe est actuellement activée.

Si votre poêle-cheminée reçoit une demande externe de réglage du fonctionnement, sa déconnexion peut nécessiter jusqu'à 5 minutes. Tous les autres réglages de votre thermostat d'ambiance sont indiqués dans la notice d'utilisation fournie.

Attention

Aucun fonctionnement n'est possible en l'absence de raccordement d'un pont de câble ou d'un thermostat d'ambiance externe. La demande externe est prioritaire sur tous les autres modes (MANUEL/AUTOMATIQUE/CONFORT).

Option firenet

Uniquement pour les poêles à granulés et poêles mixtes avec écran tactile et version 2.16 ou supérieure

Le module firenet permet de relier votre poêle au réseau internet. Vous pouvez vous connecter au poêle à partir de n'importe quel appareil disposant d'une liaison internet (Tablette, PC, smartphone...). Vous pouvez ainsi visualiser le statut de votre poêle, ainsi que diverses informations et procéder au réglage de certains paramètres à distance.

Pour plus d'informations, contactez votre distributeur agréé.

8. NETTOYAGE

Le type de combustible détermine la fréquence des nettoyages et des opérations d'entretien de votre poêle. La présence d'humidité, de cendres, de poussière et de copeaux peut entraîner un doublement de la fréquence. Nous vous rappelons de n'utiliser comme combustible que les granulés de type conseillé et contrôlé.

Conseil

Bois et engrais - Les cendres, résidus de combustion du bois représentent la part minérale de celui-ci. Ces cendres sont un produit naturel pur, excellent engrais pour les plantes du jardin. Avant de les utiliser ainsi, stockez-les puis mélangez-les à de l'eau avant l'épandage.

Attention:

Nous vous conseillons de faire effectuer un entretien complet sur votre poêle chaque année par un professionnel.

Attention

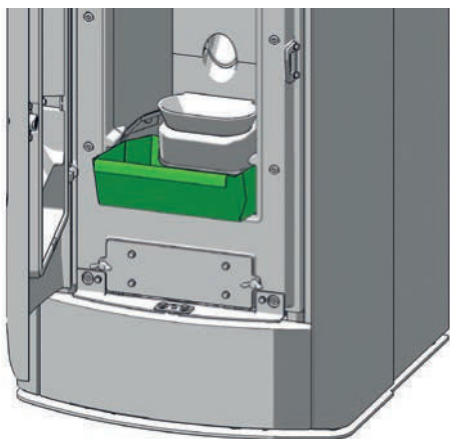
Les cendres peuvent être encore chaudes. Gardez-les dans un récipient métallique.

Ouverture de la porte de la chambre de combustion

Votre poêle vous est livré avec une clé pour ouvrir la porte de la chambre de combustion. Vous pouvez la suspendre à la face arrière du poêle.

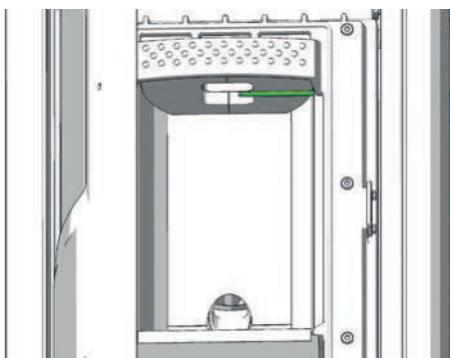
Vider le tiroir à cendres

Videz régulièrement le tiroir à cendres. Tirez-le simplement vers vous.



Nettoyage de la sonde de température de flamme

Nettoyez à intervalles réguliers les dépôts de cendres sur la sonde de température de flamme. Utilisez à cet effet un chiffon propre ou du papier journal.



Nettoyage du foyer de combustion

C'est essentiel d'éviter l'encombrement ou l'engorgement des ouvertures d'entrée d'air par les cendres ou le mâchefer. Retirez le mâchefer avec la brosse livrée avant de passer l'aspirateur dans le foyer. Le bol de combustion peut être brièvement nettoyé à l'intérieur du poêle. Lorsque le bol de combustion est retiré, l'espace laissé libre en-dessous peut être aspiré.



Lors du nettoyage (avec la brosse), faites attention à ne pas endommager la bougie. Aspirez régulièrement le tuyau d'allumage et degagez à l'intérieur les dépôts de poussière.

Attention

Nettoyez régulièrement le foyer de combustion. Effectuez le nettoyage à froid, quand les braises sont éteintes !

Attention

Pendant un fonctionnement en continu nettoyez le foyer de combustion deux fois par jour au minimum. RISQUE D'INCENDIE !

Nettoyage du verre de la porte

En cas de besoin

Les produits de combustion de certaines substances inflammables, en particulier les très fines cendres des granulés de bois, créent un dépôt, semblable à une buée. Suivant la qualité des granulés (en particulier en cas de faible puissance) ce dépôt peut être clair ou sombre. Nettoyez au mieux le verre de la porte du foyer avec une étoffe humide. Pour nettoyer les salissures difficiles, vous trouverez chez votre représentant en poêle un détergent spécifique, sans solvant ni acide caustique pouvant abîmer la surface de verre.

Nettoyage des surfaces laquées

En cas de besoin

Essayez les surfaces laquées avec un chiffon légèrement humide, puis séchez immédiatement avec un chiffon doux et sec. Ne pas frotter. N'utilisez aucun nettoyant contenant des solvants.

9. ENTRETIEN

Conseil

Votre revendeur spécialisé RIKa vous conseillera volontiers et peut vous proposer un contrat d'entretien.



En fonction de la quantité de granulés consommée, un message demandant de procéder à l'entretien s'affiche sur l'écran tactile. Le message peut être acquitté sur l'écran tactile, et le poêle peut continuer à fonctionner. Procédez cependant à l'entretien le plus rapidement possible.

Ensuite, réinitialisez le compteur de granulés restant à consommer avant le prochain entretien, dans le menu SETUP – RESETS selon le mode d'emploi de l'ECRAN TACTILE.

Conseil

Le message apparaîtra régulièrement tant que la réinitialisation dans le menu SETUP - RESETS n'aura pas été effectuée.



Attention

Le poêle doit être débranché et refroidi avant d'effectuer tout entretien !



Orifices de l'air de convection

Dégagez régulièrement les orifices de l'air de convection en aspirant les dépôts de poussière.

Avant le début de la saison de chauffage suivante, il est recommandé de procéder à un nettoyage approfondi du poêle pour éviter d'être incommodé par les odeurs.

Attention

N'obturez, et ne couvrez en aucun cas la grille de convection de votre poêle, afin d'éviter toute surchauffe des composants de l'appareil.



Air de combustion – Arrivée d'air

Aspirez dès que nécessaire, les conduits d'arrivée d'air.

Attention

Uniquement lorsque le poêle est refroidi ! Vous pourriez aspirer des granulés incandescents – RISQUE D'INCENDIE !



Nettoyage du réservoir à pellets

Ne remplissez pas immédiatement le réservoir entièrement vide mais éliminez tout d'abord les résidus (poussière, copeaux, etc.) du réservoir à l'aide d'un aspirateur. L'appareil doit préalablement avoir été débranché.

Coussinets

(1 fois par an)

Tous les coussinets (par ex : coussinet de la vis d'alimentation) doivent être vérifiés au minimum 1 fois par an, et nettoyés ou remplacés suivant leur état.

Contrôle de l'étanchéité

(1 fois par an)

L'état des joints doit être contrôlé au moins une fois par an. Les joints défectueux doivent être réparés ou remplacés.

Attention

Seuls des joints intacts garantissent un fonctionnement parfait de votre poêle.



Conseil

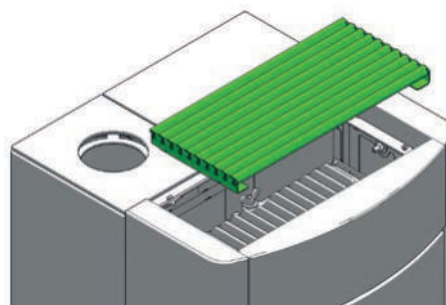
Veuillez chercher les joints et le kit d'étanchéité à la liste des pièces de rechange.



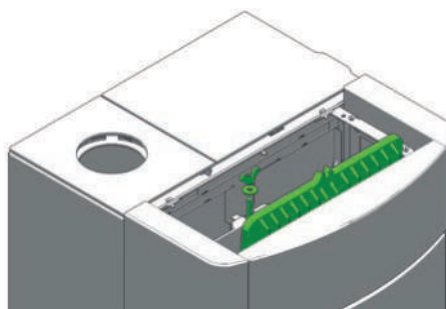
Nettoyage des conduits de gaz de fumée

Les conduits de gaz de fumées sont situés lateral et dessous le foyer.

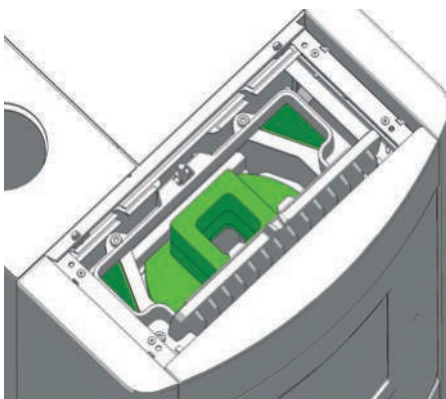
Soulevez le couvercle en haut.



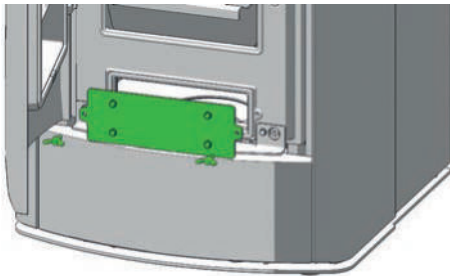
Desserrez l'écrou à oreilles et ouvrez le couvercle de la chambre de combustion.



Aspirez les résidus de combustion dans la zone du déflecteur. Nettoyez les conduits d'évacuation de fumées latérales avec les brosses fournies.



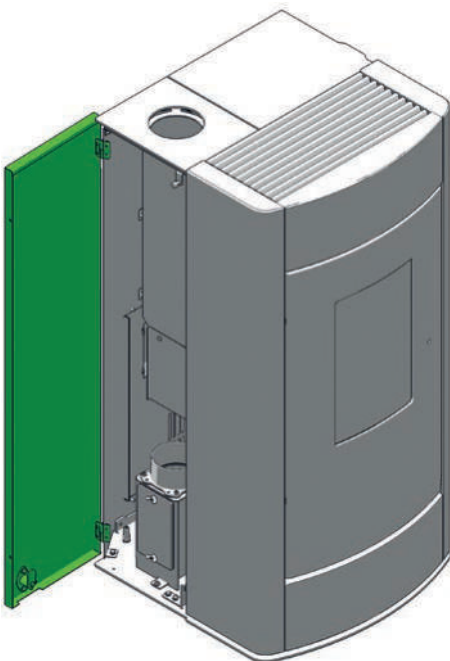
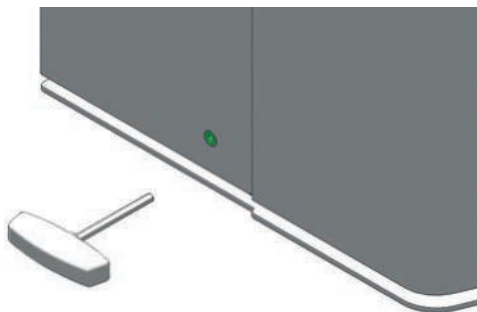
Enlevez le couvercle de nettoyage.



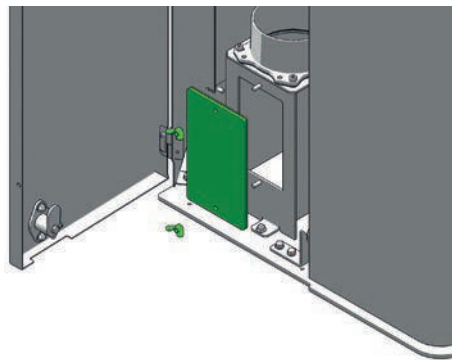
Aspirez les résidus de combustion des conduits des fumées et de la boîte du ventilateur.



Ouvrez l'habillage latéral.



Devinez les écrous à oreilles du couvercle de nettoyage. Tirez le tiroir à cendres dehors et videz-le. Aspirez le séparateur des cendres. Aspirez aussi les résidus de combustion du boîtier de ventilateur.



Remontez dans l'ordre inverse toutes les pièces démontées.

Attention

Si les joints des couvercles de ramonage ne sont pas étanches, votre appareil risque s'aspirer un «mauvais air», entraînant une combustion incomplète dans le bac de combustion puis une accumulation de pellets - RISQUE D'INCENDIE !

Remplacez les joints poreux ou effilochés pendant les opérations d'entretien, cela garantira le bon fonctionnement de votre appareil.



Nettoyage des tuyaux

(1x par an)

Ôtez les tuyaux de fumée, contrôlez et nettoyez le raccord. Les dépôts de suie et de poussière se trouvant dans le poêle et dans les tuyaux de fumée peuvent être brossés et aspirés.

Attention

Les amoncellements de suie peuvent affecter la performance du poêle et représentent un risque pour la sécurité !



10. PROBLÈMES ET SOLUTIONS

Problème 1

La flamme est faible et orange. Les granulés s'accumulent dans le foyer de combustion.

Causes

- Air de combustion insuffisant
- Tirage de la cheminée est trop faible.
- Poêle est encrassé de suie.

Solutions

- Retirez les cendres et le mâchefer des ouvertures d'entrée d'air, nettoyez le foyer (voir NETTOYAGE et ENTRETIEN).
- Essayez de trouver des granulés de meilleure qualité.
- Vérifiez que les conduites d'évacuation des fumées ne sont pas bloquées par des cendres (voir NETTOYAGE et ENTRETIEN).
- Vérifiez que les conduites d'air et de fumées ne sont pas bloquées ou engorgées.
- Contrôlez les joints des portes et du couvercle de nettoyage (voir NETTOYAGE et ENTRETIEN).
- Nettoyez les pales du ventilateur (voir NETTOYAGE et ENTRETIEN).
- Faites effectuer l'entretien par un spécialiste agréé.

Problème 2

Le poêle émet une odeur forte et la fumée sort des ouvertures.

Causes

- Phase d'allumage (mise en service)
- Le poêle est empoussiéré et/ou sale.

Solutions

- Attendez la fin de l'allumage et aérez suffisamment.
- Passez régulièrement l'aspirateur dans les ouvertures d'air de convection.

Problème 3

Sortie de fumées pendant le chauffage

Causes

- Trop de cendres dans la chambre de combustion
- Tirage de la cheminée trop faible
- Raccords non étanches

Solutions

- Nettoyez la chambre de combustion régulièrement (aspirateur).
- Vérifiez la cheminée.
- Vérifiez les raccords, réparez-les le cas échéant.

Attention

Faites attention à ce que l'appareil soit débranché lors des vérifications de l'unité de contrôle et des câblages. Les réparations ne doivent être effectuées que par du personnel technique qualifié.

Conseil

En cas de message d'erreur, résolvez d'abord le problème correspondant avant de remettre l'appareil en marche en confirmant le message d'erreur.

11. INTRODUCTION AU PROTOCOLE DE MISE EN SERVICE

POUR LES POÊLES PELLETS ET COMBINÉS PELLETS/BOIS DE BÛCHES

Le protocole de mise en service doit être traité comme un document officiel et sert de base pour les prestations d'assurance et les conditions de garantie. Il doit être intégralement rempli, en particulier pour ce qui est des informations relatives à l'appareil et les adresses. Les travaux à effectuer doivent être cochés après leur exécution. Les signataires confirment par leur signature que tous les points indiqués ont été effectués correctement.

Attention:

merci de retourner le protocole dûment complété à
RIKA Innovative Ofentechnik GmbH, Müllerviertel 20,
A-4563 Micheldorf.



Environnement électrique

Dans l'environnement électrique, il est important que la fiche de raccordement soit mise à la terre. En cas d'installation d'un thermostat d'ambiance, le fonctionnement de ce dernier doit être vérifié. En présence d'un modem GSM, l'exécution des commandes doit être constaté par des SMS envoyés.

Installation des gaz d'échappement

La conduite d'évacuation, la cheminée et la conduite d'admission de l'air de combustion font partie de l'installation de combustion et leur état correct doit par conséquent être contrôlé. Les raccordements emmanchés doivent être étanches en raison du travail en surpression. Le tube des gaz d'échappement présente un diamètre de 100 mm (pour le poêle à pellet) ou de 150 mm (pour le poêle combiné), ce qui est largement suffisant pour des parcours courts. En présence de plusieurs déviations, la résistance de l'installation d'évacuation des gaz peut s'élever de façon à ce que la qualité de combustion s'en trouve altérée et que des bruits apparaissent en raison d'une vitesse plus élevée du courant. La détermination correcte du tirage de la cheminée ne peut être exécutée qu'en fonctionnement à une puissance calorifique nominale et sert à l'évaluation de la cheminée d'évacuation. Si le tirage est supérieur à 15 Pa, un limiteur de tirage doit être installé.

Fonctions de l'appareil

Il s'agit des fonctions de base de l'appareil qui doivent être contrôlées et cochées. Une fois que ces fonctions sont vérifiées, l'appareil est prêt à fonctionner.

Instructions pour l'utilisateur

Il s'agit de l'un des points les plus importants de la mise en service. Il est très important que l'utilisateur comprenne bien son appareil et qu'il soit prêt à assumer la responsabilité des tâches de base destinées à garantir la sécurité de son fonctionnement.

Le lien entre les particularités d'un appareil de chauffage biomasse et les obligations qui incombent à l'utilisateur, ainsi que les prestations d'assurance et les conditions de garantie doivent plus particulièrement être comprises. C'est par exemple le cas de l'utilisation de pellets non contrôlés, de bouchons dans la vis sans fin, d'un nettoyage, d'une maintenance ou de fonctions de l'appareil défectueux. Une information approfondie permet d'éviter de nombreuses réclamations.

Fonctions de l'appareil

Explications des processus de l'appareil pendant l'allumage, le fonctionnement régulé, la phase de nettoyage, etc.

Commande

Les possibilités d'intervention de l'utilisateur, le réservoir à pellets vide, le thermostat d'ambiance, le modem GSM, les fonctions et réglages doivent notamment être expliqués. Si nécessaire, des temps doivent être programmés.

Notice d'utilisation : la remise et l'indication du contenu des points suivants constituent un document.

Conditions de garantie

Différence entre assurance (légale) et garantie (volontaire), conditions de la garantie, définition des pièces d'usure, indication relative à la qualité des pellets à utiliser et les conséquences d'une qualité défectueuse.

Notice de nettoyage

Un appareil de chauffage biomasse produit des cendres et de la poussière. Le bac de combustion doit être nettoyé régulièrement en cas de chauffage régulier (en mode pellets, les ouvertures d'air doivent plus particulièrement être exemptes de tout résidu). Le tiroir à cendres doit être vidé régulièrement. Selon le modèle de l'appareil, les conduits de gaz d'échappement doivent être nettoyés un ou deux fois par saison de chauffage, idéalement par une entreprise spécialisée.

Maintenance

Attention:

Nous vous conseillons de faire effectuer un entretien complet sur votre poêle chaque année par un professionnel.



Combustion

Toutes les portes doivent fermer de façon étanche, afin de prévenir toute mauvaise arrivée d'air.

**Attention**

En cas de questions ou de réclamations au titre de la garantie, veuillez contacter le responsable de la garantie. Il s'agit de votre revendeur ou installateur. Sans une mise en service appropriée avec les informations sur cette fiche complétée ainsi que sans une utilisation correcte correspondant à la notice d'utilisation aucune demande de garantie ne peut être acceptée.

**Rapport de mise en service d'appareil combiné pellets / bois de bûches**

Date: _____

Adresse d'installation :	Revendeur:
Nom: _____	Nom: _____
Rue: _____	Rue: _____
Ville: _____	Ville: _____
Téléphone: _____	Téléphone: _____

Informations appareil

Type d'appareil:	Revêtement non endommagé	
Numéro de série:	Notice d'utilisation	
Version logiciel:	Documents garantie	
Version écran tactile:	Contact de porte	

Environnement électrique

Fiche de raccordement mise à la terre		Modem GSM présent	
Thermostat de pièce présent		Fonctionnement vérifié	

Contrôle composants système

Joint porte du foyer contrôlée		Souplesse clapet de retour de flamme contrôlée (seulement poêle combiné)	
Souplesse clapet gaz de fumée contrôlée (combiné)			

Conduite d'évacuation des gaz /cheminée

Diamètre		Raccordement étanche	
Coudes		Tirage de cheminée	

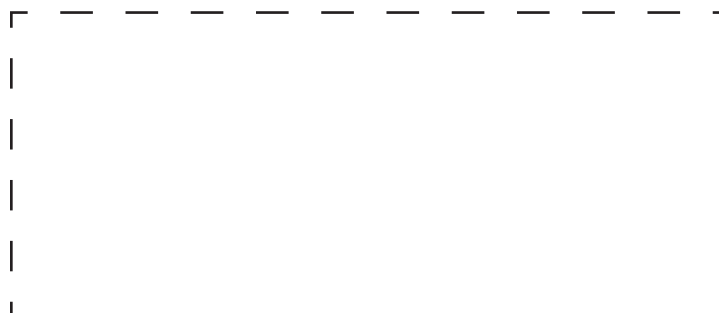
Fonctions de l'appareil

Réservoir granulés rempli		La grille est basculée (à 360°) et continue à être en position de chauffage	
Qualité de granulés selon norme ÖNorm/DIN plus/ENplus-A1			
Raccordement électrique réalisé		Le composant d'allumage luit	
Clapets de sécurité tirés (combiné)		Le moteur à hélice fonctionne	
Le ventilateur d'aspiration fonctionne		Les granulés tombent dans la chambre de combustion	
Maintenir l'appareil hors tension		L'allumage s'effectue	

Instruction pour opérateur

Fonctionnement de l'appareil		Conditions de garantie	
Contrôle		Nettoyage	
Notice d'utilisation		Intervalle de nettoyage ou d'entretien	

La société RIKA Innovative Ofentechnik GmbH, 4563 Micheldorf, Müllerviertel 20, vous assure que votre données personnelles ne sont utilisées que pour la traitement interne. Le client confirme que le travail correspondant à la commande a été bien effectué ainsi que l'explication du maniement et d'utilisation a été correctement et compréhensible. Nos conditions générales s'appliquent.



Signature du titulaire / client

Technicien de mise en service / Entreprise

12. GARANTIE

Ces conditions de garantie sont uniquement valables pour les pays Autriche, en Allemagne, France et en Suisse. Les conditions spéciales de l'importateur s'appliquent pour tous les autres pays. En cas de doute, comme en cas de traduction manquante ou erronée, seule la version allemande est valable.

Dans le but de limiter rapidement les dommages, le demandeur devra faire valoir ses droits pour avoir recours à la garantie en présentant au revendeur ou concessionnaire **RIKA** la facture de l'appareil et en indiquant par écrit la date d'achat, le nom du modèle, le numéro de série et le motif de la réclamation.

GARANTIE 5 ans pour le corps soudé du poêle.

Ceci concerne uniquement des défauts de matériau et d'usinage ainsi que la livraison de remplacement gratuite. La main d'œuvre et les frais de déplacement ne sont pas compris dans la garantie du fabricant.

Seules des pièces d'origine du fabricant doivent être utilisées. Dans le cas contraire, la garantie ne s'appliquerait plus!

Pour avoir recours à la garantie, il est impératif que l'appareil ait été installé et mis en service conformément aux modes d'emploi en vigueur au moment de la date d'achat. **Le raccordement doit avoir été effectué par un spécialiste agréé pour de tels appareils.**

Tous les frais éventuels incombant au fabricant suite à un recours injustifié à la garantie seront réclamés au demandeur.

Font exception les pièces d'usure et les pièces en contact avec le feu telles que le verre, la peinture, le revêtement de surface (par ex : poignées, caches), les joints, les bols de combustion, les grilles, les plaques de tirage, les déflecteurs, les revêtements de foyer (par ex : réfractaires), les céramiques, les pierres naturelles, les thermopierres, les éléments d'allumage, les capteurs, le thermostat de la chambre de combustion et le contrôleur de température.

Sont également exclus de la garantie les dommages survenant ou provoqués par un défaut d'observation des prescriptions établies par le fabricant au sujet de l'exploitation de l'appareil ou causés par une surchauffe, l'utilisation de combustibles non autorisés, une intervention non conforme sur l'appareil ou la conduite d'échappement, une surtension électrique, un tirage de cheminée mal réglé sur l'appareil, insuffisant ou trop fort, de l'eau de condensation, l'inexécution ou la réalisation défectueuse de la maintenance et du nettoyage, le non respect des directives applicables en matière de construction, l'utilisation inappropriée de l'appareil par l'exploitant ou des tiers, le transport ou des dommages survenus pendant la manutention.

CETTE GARANTIE DU FABRICANT N'AFECTE PAS LES DISPOSITIONS LÉGALES RELATIVES À LA GARANTIE COMMERCIALE.

03.04.2018







RIKA Innovative Ofentechnik GmbH

Müllerviertel 20

4563 Micheldorf / AUSTRIA

Tel.: +43 (0)7582/686 - 41, Fax: -43

E-Mail: verkauf@rika.at

www.rika.at

En cas de doute, comme en cas de traduction manquante ou erronée, seule la version allemande est valable. Sous réserve de modifications techniques et visuelles et d'erreurs de composition et d'impression.

© 2019 | RIKA Innovative Ofentechnik GmbH

REVO II RAO/PGI*



Montageanleitung
Notice de montage
Istruzioni di montaggio
Assembly instructions
Montagehandleiding
Instrucciones de montaje
Monteringsanvisningar



*PGI nur für Frankreich, Belgien & Schweiz
*PGI seulement pour France, Belgique & Suisse
*PGI solo per Francia, Belgio & Svizzera
*PGI only for France, Belgium & Switzerland
*PGI alleen voor Frankrijk, België & Zwitserland
*PGI solo para Francia, Bélgica & Suiza
*PGI endast för Frankrike, Belgien & Schweiz

DEUTSCH

1. TECHNISCHE DATEN	4
2. INSTALLATION DES KAMINOFENS	5
3. WICHTIGE INFORMATIONEN	6

FRANCAIS

4. DONNÉES TECHNIQUES	8
5. INSTALLATION DU POÊLE	9
6. INFORMATIONS IMPORTANTES	10

ITALIANO

7. DATI TECNICI	12
8. INSTALLAZIONE DELLA STUFA	13
9. INFORMAZIONI IMPORTANTI	14

ENGLISH

10. TECHNICAL DATA	16
11. INSTALLING THE STOVE	17
12. IMPORTANT INFORMATION	18

NEDERLANDS

13. TECHNISCHE GEGEVENS	20
14. INSTALLATIE VAN DE KACHEL	21
15. BELANGRIJKE INFORMATIE	22

ESPAGNOL

16. DATOS TÉCNICOS	24
17. INSTALACIÓN DE LA ESTUFA	25
18. INFORMACIÓN IMPORTANTE	26

SVENSK

19. TEKNISK INFORMATION	28
20. INSTALLATION AV KAMINEN	29
21. VIKTIG INFORMATION	30

REVO II RAO

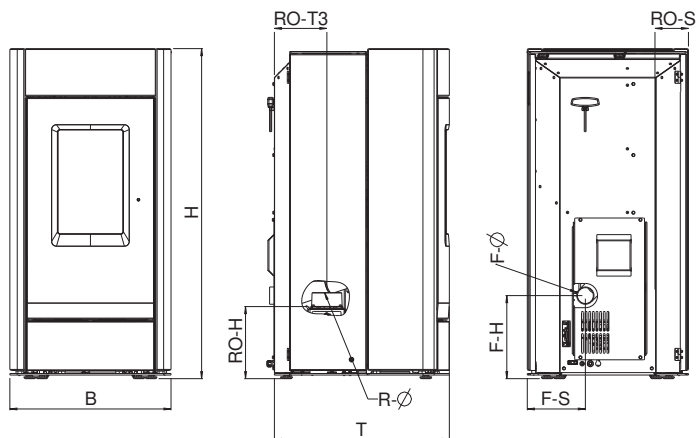
22. MONTAGE / MONTAGGIO / ASSEMBLY / ENSAMBLAJE / MONTERING	32
---	----

REVO II PGI

23. MONTAGE / MONTAGGIO / ASSEMBLY / ENSAMBLAJE / MONTERING	34
---	----

1. TECHNISCHE DATEN

Maße REVO II RAO/PGI



Abmessungen		RAO	PGI
Höhe	[mm]	1090	1090
Breite	[mm]	532	532
Korpustiefe	[mm]	578	578

Gewicht		RAO	PGI
Gewicht ohne Verkleidung	[kg]	145	145
Gewicht mit Steinverkleidung	[kg]	230	230

Rauchrohranschluss		RAO	PGI
R - Ø Durchmesser	[mm]	100	100
RO - H Original Winkelrohr Anschlusshöhe	[cm]	24	30
RO - T1 Original Winkelrohr Tiefe gesamt	[cm]	-	-
RO - T2 Original Winkelrohr Abstand zu Rückwand	[cm]	-	-
RO - T3 Tiefe von Ofenrückseite zu Mitte Rauchrohr	[cm]	17	17
RO - S Original Winkelrohr Abstand seitlich	[cm]	11	11
R - H Anschluss hinten Anschlusshöhe	[cm]	-	-
R - S Anschluss hinten Abstand seitlich	[cm]	-	-

Frischlufthanschluss		RAO	PGI
F - Ø Durchmesser	[mm]	60	60
F - H Anschlusshöhe	[cm]	27	27
F - S Abstand seitlich	[cm]	19	19

Brennstoffmenge

	Nennlast	Teillast
Pelletbetrieb	~1,9kg*	~0,6kg*
Brenndauer bei vollem Pelletbehälter	~18h	~57h

* Praxiswerte, können je nach Pelletqualität abweichen.

Hinweis
Der Pelletverbrauch hängt von der Größe der Pellets ab. Je größer die Pellets, desto langsamer die Zufuhr und umgekehrt.

Technische Daten REVO II RAO/PGI

Technische Daten

Heizleistungsbereich	[kW]	2,5 - 8
Raumheizvermögen abhängig von der Hausisolierung	[m³]	50 - 220
Brennstoffverbrauch	[kg/h]	bis 1,9
Pelletbehälterkapazität*	[l/kg]	39/-25
Netzanschluss	[V]/[Hz]	230/50
durchschnittliche elektrische Leistungsaufnahme	[W]	~ 20
Sicherung	[A]	2,5 AT
Wirkungsgrad	[%]	93,2
CO ₂ Gehalt	[%]	13,1
CO-Emission bez. 13% O ₂	[mg/m _N ³]	84
Staub-Emissionen	[mg/m _N ³]	8
Abgasmassenstrom	[g/s]	4,8
Abgastemperatur	[°C]	150,1
Kaminzugbedarf	[Pa]	3

* Fassungsvermögen in kg kann aufgrund unterschiedlicher Pelletschüttdichten abweichen.

Der Eigentümer der Kleinf Feuerungsanlage oder der über die Kleinf Feuerungsanlage Verfügungsberechtigte hat die technische Dokumentation aufzubewahren und auf Verlangen der Behörde oder des Schornsteinfegers vorzuweisen.

Hinweis

Bitte beachten Sie die nationalen und europäischen Normen, sowie örtliche Vorschriften, die für die Installation und den Betrieb der Feuerstätte zutreffend sind!

Die Verpackung

Ihr erster Eindruck ist uns wichtig!

Die Verpackung Ihres neuen Kaminofens bietet einen hervorragenden Schutz gegen Beschädigung. Beim Transport können aber trotzdem Schäden an Ofen und Zubehör entstanden sein.

Hinweis

Bitte prüfen Sie daher Ihren Kaminofen nach Erhalt sorgfältig auf Schäden und Vollständigkeit! Melden Sie Mängel unverzüglich Ihrem Ofenfachhändler! Achten Sie bitte beim Auspacken besonders darauf, dass die Steinverkleidung unversehrt bleibt. Es können sehr leicht Kratzer am Material entstehen. Steinverkleidungen sind von der Garantie ausgenommen.

Die Verpackung Ihres neuen Kaminofens ist weitgehend umweltneutral.

Tipp

Das Holz der Verpackung ist nicht oberflächenbehandelt und kann daher, nachdem Sie eventuelle Nägel bzw. Schrauben entfernt haben, in Ihrem Ofen (ausgenommen Pelletofen) verbrannt werden. Der Karton und die Folie (PE) können problemlos den kommunalen Abfallsammelstellen zur Wiederverwertung zugeführt werden.

Elektrischer Anschluss

Der Ofen wird mit einem ca. 2m langen Anschlusskabel geliefert. Dieses Kabel ist an eine 230Volt/50Hz Steckdose anzuschließen. Die durchschnittliche elektrische Leistungsaufnahme beträgt im regulären Heizbetrieb etwa 20 Watt, während des automatischen Anzündvorganges ca. 150 Watt. Das Anschlusskabel muss so gelegt werden, dass jeglicher Kontakt mit heißen oder scharfkantigen Außenflächen des Ofens vermieden wird.

2. INSTALLATION DES KAMINOFENS

Hinweis

Die Montage darf ausschließlich vom autorisierten Fachbetrieb durchgeführt werden.

Hinweis

Bitte beachten Sie die regional gültigen Sicherheits- und Baubestimmungen. Kontaktieren Sie diesbezüglich Ihren Schornsteinfegermeister.

Hinweis

Nur hitzebeständige Dichtmaterialien, sowie entsprechende Dichtbänder, hitzebeständiges Silikon und Mineralwolle verwenden.

Hinweis

Achten Sie darauf, dass das Rauchrohr nicht in den freien Querschnitt des Schornsteines hineinragt.

Hinweis

Falls Ihr Kaminofen für einen raumluftunabhängigen Betrieb vorgesehen ist, müssen die Ofenrohranschlüsse für diesen Einsatz dauerhaft dicht angeschlossen werden. Verwenden Sie zum Aufsetzen des Ofenrohres auf den konischen Rauchrohrstützen und zum Einsetzen in das Rohrfutter des Schornsteines ein geeignetes hitzefestes Silikon.

Hinweis

Der Ofen darf keinesfalls auf ungeschütztem Boden geschoben werden.

Tipp

Als Montagehilfe und Unterlage eignen sich starke Wellpappe, Karton oder beispielsweise ein ausgedienter Teppich hervorragend. Damit können Sie den Ofen auch vorsichtig verschieben.

Zum fachgerechten Anschließen empfehlen wir original Rauchrohre aus dem RIKA Rauchrohrsortiment.

Anschluss an den Schornstein (Kamin)

- Das Gerät muss an einem für feste Brennstoffe genehmigten, Feuchte unempfindlichen Schornstein angeschlossen werden. Der Schornstein muss für Pelletgeräte für einen Durchmesser von 100 mm und für Scheitholzgeräte für 130 mm–150 mm je nach Ofenmodell ausgelegt sein.
- Vermeiden Sie zu lange Rauchgaswege zum Kamin. Die waagrechte Länge einer Abgasleitung sollte 1,5 Meter nicht überschreiten.
- Vermeiden Sie viele Richtungsänderungen des Abgasstromes zum Kamin. Es sollen maximal 3 Bögen in der Abgasleitung verarbeitet werden.
- Verwenden Sie ein Anschlussstück mit Reinigungsöffnung.
- Die Verbindungsstücke müssen aus Metall ausgeführt sein und die Anforderungen der Norm erfüllen (die Anschlüsse luftdicht installieren).
- Vor der Installation muss unbedingt eine Schornsteinberechnung durchgeführt werden. Die Nachweise müssen für Einfachbelegung nach EN13384-1 und für Mehrfachbelegung nach EN13384-2 durchgeführt werden.
- Der maximale Förderdruck (Kaminzug) soll 15 Pa nicht überschreiten.
- Die Ableitung der Rauchgase muss auch bei einem vorübergehenden Stromausfall gewährleistet sein.

Hinweis

Beim Anschluss an mehrfachbelegte Schornsteine sind je nach Ländervorschrift zusätzliche Sicherheitseinrichtungen erforderlich.

Hinweis

Das Eindringen von Kondenswasser über den Kaminanschluss muss ausgeschlossen werden. Eventuell ist dazu die Montage eines Kondensatringes notwendig - fragen Sie Ihren zuständigen Schornsteinfegermeister. Schäden durch Kondenswasser sind von der Garantie ausgeschlossen.

Anschluss an einen Edelstahlschornstein (Kamin)

Der Anschluss muss ebenso nach EN13384-1 oder EN13384-2 berechnet und nachgewiesen werden.

Es dürfen nur isolierte (doppelwandige) Edelstahlrohre verwendet werden (biegsame Alu- oder Stahlrohre sind nicht zulässig).

Eine Revisionsklappe für eine regelmäßige Inspektion u. Reinigung muss vorhanden sein.

Der Anschluss an den Rauchfang ist luftdicht auszuführen.

Verbrennungsluft

Jeder Verbrennungsvorgang benötigt Sauerstoff aus der uns umgebenden Luft. Diese sogenannte Verbrennungsluft wird bei Einzelöfen ohne externen Verbrennungsluftanschluss dem Wohnraum entzogen.

Diese entnommene Luft muss dem Wohnraum wieder zugeführt werden. Bei modernen Wohnungen kann durch sehr dichte Fenster und Türen zu wenig Luft nachströmen. Problematisch wird die Situation auch durch zusätzliche Entlüftungen in der Wohnung (z.B. in der Küche oder WC). Können Sie keine externe Verbrennungsluft zuführen, so lüften Sie den Raum mehrmals täglich, um einen Unterdruck im Raum oder eine schlechte Verbrennung zu vermeiden.

Zufuhr einer externen Verbrennungsluft

Nur für Geräte, die für einen raumluftunabhängigen Betrieb geeignet sind.

- Für einen raumluftunabhängigen Betrieb muss dem Gerät über eine dichte Leitung die Verbrennungsluft von außen zugeführt werden. Lt. EnEV sollte die Verbrennungsluftleitung absperrbar sein. Die Stellung auf/zu muss eindeutig erkennbar sein.
- Schließen Sie an den Ansaugstutzen ein Rohr mit $\varnothing 125$ mm für Scheitholz- u. Kombiöfen oder mit $\varnothing 50$ mm oder $\varnothing 60$ mm für Pelletöfen an. Fixieren Sie dieses mit einer Schlauchklemme (nicht im Lieferumfang enthalten!). Bei Pelletgeräten mit längerer Anschlussleitung sollte nach ca. 1 Meter der Durchmesser auf etwa 100 mm vergrößert werden.
- Um ausreichende Luftzufuhr zu gewährleisten, soll die Leitung nicht länger als 4 Meter sein und max. 3 Biegungen aufweisen.
- Führt die Leitung ins Freie, muss sie mit einem Windschutz enden.
- Bei extremer Kälte auf das „Vereisen“ der Zuluftöffnung achten (Kontrolle).
- Weiters besteht die Möglichkeit, die Verbrennungsluft direkt von einem anderen genügend belüfteten Raum (z.B. Keller) anzusaugen.
- Die Verbrennungsluftleitung muss am Luftstutzen des Gerätes dauerhaft dicht (Kleber oder Kitt) angeschlossen werden.
- Wird der Ofen längere Zeit nicht betrieben, so ist die Verbrennungsluftleitung abzusperrern um das Eintreten von Feuchtigkeit in den Ofen zu verhindern.

Hinweis

Bitte beachten Sie, dass es bei einer Verbrennungsluftversorgung aus einem integrierten Schornsteinlüftungsschacht zu Problemen kommen kann. Die Vorwärmung der Verbrennungsluft verursacht eine der Strömungsrichtung entgegenwirkende Thermik. Die erhöhten Druckverluste reduzieren den Unterdruck in der Brennkammer. Der Kaminhersteller muss garantieren, dass der Widerstand für die Verbrennungsluft selbst unter schwierigsten Bedingungen bei max. 2 Pa liegt.

Sollten eine oder mehrere dieser Bedingungen NICHT zutreffen, so sind meist eine schlechte Verbrennung im Ofen und/oder Luftunterdruck im Aufstellraum die Folge.

3. WICHTIGE INFORMATIONEN

Allgemeine Warn- und Sicherheitshinweise

Beachten Sie unbedingt die folgenden allgemeinen Warnhinweise.

- Lesen Sie vor der Installation und Inbetriebnahme des Ofens das gesamte Handbuch gründlich durch. Beachten Sie unbedingt die nationalen Bestimmungen und Gesetze, sowie die örtlich gültigen Vorschriften und Regeln.
- RIKA Öfen dürfen nur in Wohnräumen mit normaler Luftfeuchtigkeit (trockene Räume nach VDE 0100 Teil 200) aufgestellt werden. Die Öfen sind nicht spritzwassergeschützt und dürfen nicht in Nassräumen aufgestellt werden.
- Für den Transport Ihres Heizgerätes dürfen nur zugelassene Transporthilfen mit ausreichender Tragfähigkeit verwendet werden.
- Ihr Heizgerät ist nicht zur Verwendung als Leiter oder Standgerüst geeignet.
- Durch den Abbrand von Brennmaterial wird Wärmeenergie frei, die zu einer starken Erhitzung der Oberfläche des Heizgerätes, der Türen, der Tür- und Bediengriffe, der Türgläser, der Rauchrohre und gegebenenfalls der Frontwand des Heizgerätes führt. Die Berührung dieser Teile ohne entsprechende Schutzbekleidung oder Hilfsmittel wie z.B. Hitzeschutzhandschuhe oder Betätigungsmittel (Bediengriff), ist zu unterlassen.
- Machen Sie Ihre Kinder auf diese besondere Gefahr aufmerksam und halten Sie sie während des Heizbetriebes vom Heizgerät fern.
- Verbrennen Sie ausschließlich das genehmigte Heizmaterial.
- Das Verbrennen oder Einbringen von leicht brennbaren oder explosiven Stoffen, wie leere Spraydosen und dgl. in den Brennraum, sowie deren Lagerung in unmittelbarer Nähe Ihres Heizgerätes, ist wegen Explosionsgefahr strengstens verboten.
- Beim Nachheizen sollen keine weiten oder leicht brennbaren Kleidungsstücke getragen werden.
- Achten Sie darauf, dass keine Glutstücke aus dem Brennraum auf brennbares Material fallen.
- Das Abstellen von nicht hitzebeständigen Gegenständen auf dem Heizgerät oder in dessen Nähe ist verboten.
- Legen Sie keine Wäschestücke zum Trocknen auf den Ofen.
- Ständer zum Trocknen von Kleidungsstücken oder dgl. müssen in ausreichendem Abstand vom Heizgerät aufgestellt werden – AKUTE BRANDGEFAHR!
- Beim Betrieb Ihres Heizgerätes ist das Verarbeiten von leicht brennbaren und explosiven Stoffen im selben oder in angrenzenden Räumen verboten.
- Wird der Ofen im Dauerbetrieb beheizt, ist ein erhöhter Verschleiß speziell der thermisch belasteten Teile die Folge. Es können sich die Reinigungsintervalle verkürzen. Bitte daher unbedingt die Vorgaben für die Reinigung und Wartung einhalten!

Hinweis

Abfallstoffe und Flüssigkeiten dürfen im Ofen nicht verbrannt werden!

Hinweis

ACHTUNG beim Befüllen des Vorratsbehälters. Die Öffnung des Pelletbehälters ist ausreichend dimensioniert, um ein problemloses Einfüllen zu gewährleisten. Achten Sie penibel darauf, dass keine Pellets auf die Konvektionsrippen und den heißen Ofenkörper fallen. Es kann dadurch zu einer starken Raumentwicklung kommen.

Tipp

Wir empfehlen daher ein Nachfüllen des Vorratbehälters bei kaltem Ofen.

Hinweis

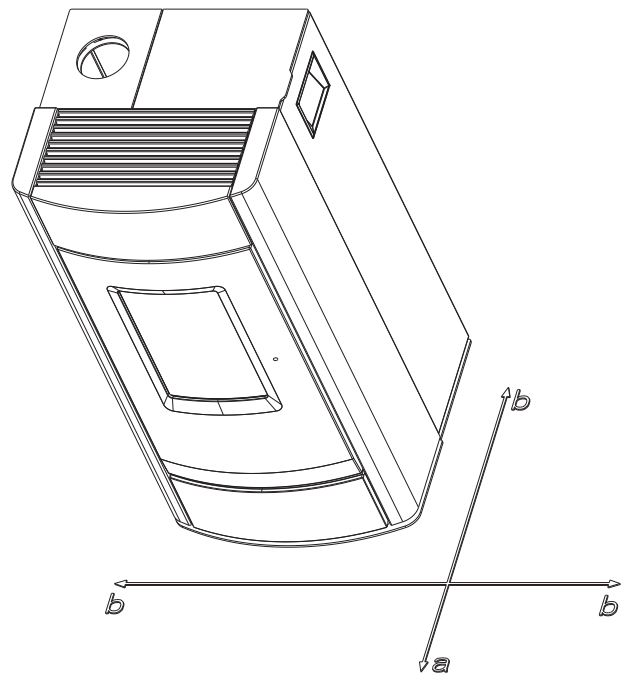
Verschließen Sie keinesfalls die Konvektionsöffnungen Ihres Kaminofens um ein Überhitzen der eingebauten Komponenten zu vermeiden!

Hinweis

Ihr Kaminofen wird sich während der Aufheiz- und Abkühlphase ausdehnen und zusammenziehen. Das kann unter Umständen zu leichten Dehn- bzw. Knackgeräuschen führen. Dies ist ein normaler Vorgang und stellt keinen Reklamationsgrund dar.

Erstes Anheizen

Der Ofenkörper, ebenso diverse Stahl- und Gussteile sowie die Rauchrohre, werden mit einem hitzebeständigen Lack lackiert. Beim ersten Anheizen trocknet der Lack noch etwas nach. Es kann dabei zu einer geringfügigen Geruchsentwicklung kommen. Das Berühren bzw. Reinigen der lackierten Flächen während der Aushärtephase ist zu vermeiden. Das Aushärten des Lackes ist nach dem Betrieb mit großer Leistung beendet.



Sicherheitsabstände (Mindestabstände)

Hinweis

1. Zu nicht brennbaren Gegenständen
 $a > 40 \text{ cm}$, $b > 10 \text{ cm}$
2. Zu brennbaren Gegenständen und zu tragenden Wänden aus Stahlbeton
 $a > 80 \text{ cm}$, $b > 10 \text{ cm}$

Tipp

für Service- u. Wartungsarbeiten bitten wir Sie, einen Mindestabstand von 20 cm seitlich u. hinter dem Ofen einzuhalten.

Vor dem Aufstellen

Bodentragfähigkeit

Überzeugen Sie sich vor dem Aufstellen, ob die Tragfähigkeit der Unterkonstruktion dem Gewicht des Ofens standhält.

Hinweis

Veränderungen an der Feuerstätte dürfen nicht vorgenommen werden. Dies führt außerdem zu Verlust von Garantie und Gewährleistung.

Bodenschutz

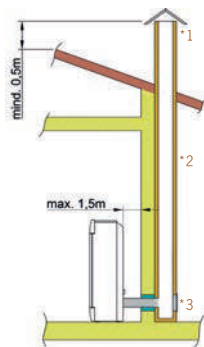
Bei brennbaren Böden (Holz, Teppich, etc.) ist eine Unterlage (Glas, Stahlblech oder Keramik) zu empfehlen. Bitte beachten Sie unbedingt die landesspezifischen Vorschriften und Verordnungen.

Rauchrohranschluss

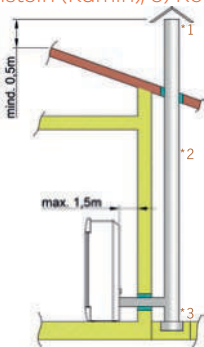
- Rauchrohre sind eine besondere Gefahrenquelle im Hinblick auf Rauchgasaustritt und Brandgefahr. Holen Sie für deren Anordnung und Montage den Rat eines konzessionierten Fachbetriebes ein.
- Bitte beachten Sie beim Anschluss Ihres Rauchrohres an den Kamin, im Bereich von mit Holz verkleideten Wänden, die entsprechenden Einbaurichtlinien.
- Beachten Sie unbedingt bei ungünstiger Wetterlage die Rauchgasbildung (Inversionswetterlage) und die Zugverhältnisse.
- Wenn zu wenig Verbrennungsluft zugeführt wird, kann es zu einer Verqualmung Ihrer Wohnung oder zu Rauchgasaustritt kommen. Außerdem können schädliche Ablagerungen im Heizgerät und im Kamin entstehen.
- Lassen Sie das Feuer bei einem Rauchgasaustritt ausgehen und überprüfen Sie, ob die Lufteinlassöffnung frei ist und die Rauchgasführungen und das Ofenrohr sauber sind. Im Zweifelsfall verständigen Sie unbedingt den Schornsteinfegermeister, da eine Zugstörung auch mit Ihrem Schornstein zusammenhängen kann.

Der richtige Kaminanschluss

Es gibt verschiedene Möglichkeiten, Ihren Ofen mit dem Schornstein (Kamin) zu verbinden, z.B.:



1) Windschutz, 2) Schornstein (Kamin), 3) Revisionsöffnung



1) Windschutz, 2) Doppelwandiges Edelstahlrohr, 3) Revisionsöffnung

Für die Wahl des Anschlusses und um eine korrekte Verbindung zwischen Ofen und Schornstein (Kamin) zu gewährleisten, lesen Sie bitte den Punkt „INSTALLATION DES KAMINOFENS“ bzw. fragen Sie Ihren zuständigen Schornsteinfegermeister.

Kaminöfen der Bauart 1 (BA 1):

- Für Mehrfachbelegung geeignet (beachten Sie die unterschiedlichen Länderbestimmungen)
- Diese dürfen nur mit geschlossener Feuerraumtür betrieben werden.
- Wird der Kaminofen nicht betrieben, ist die Feuerraumtür geschlossen zu halten.
- Falsche Berechnung und Dimensionierung des Kamins kann zur Versottung des Schornsteins, d. h. zur Ablagerung von leicht entflammaren Stoffen, wie Ruß und Teer, und in Folge dessen zu einem Kaminbrand führen.
- Sollte ein Kaminbrand eintreten, ziehen Sie den Netzstecker des Ofens. Rufen Sie die Feuerwehr und bringen Sie sich und alle Mitbewohner in Sicherheit!

Hinweis

zum Thema RAUMLUFTABHÄNGIGER bzw. RAUMLUFTUNABHÄNGIGER BETRIEB:

Ihr Pelletofen ist als raumluftunabhängiger Pelletofen nach EN14785 geprüft und kann raumluftabhängig oder raumluftunabhängig betrieben werden.

Deutschland (DIBt):

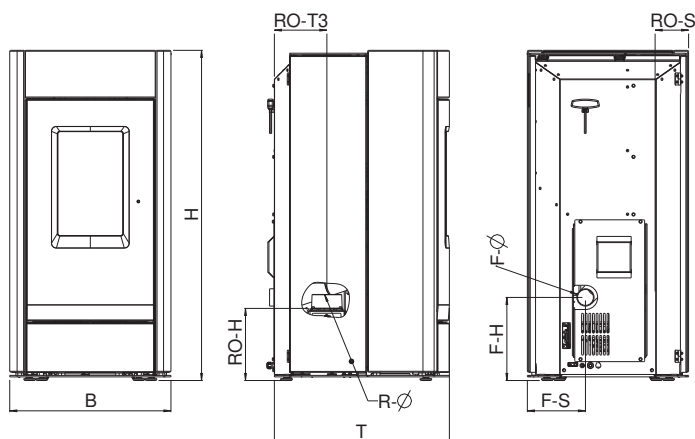
Die bauaufsichtliche Zulassung des DIBt als raumluftunabhängiger Kaminofen wird beantragt.

In Kombination mit raumlufttechnischen Anlagen (z.B.: kontrollierten Be- und Entlüftungsanlagen, Dunstabzug o.ä.) ist sicherzustellen, dass der Ofen und die raumlufttechnische Anlage gegenseitig überwacht und abgesichert werden (z.B. über einen Differenzdruckcontroller etc.). Die notwendige Verbrennungsluftzufuhr von ca. 20 m³/h muss gewährleistet sein.

Bitte beachten Sie immer in Absprache mit Ihrem zuständigen Schornsteinfegermeister – die jeweils gültigen örtlichen Vorschriften und Regeln. Für Änderungen nach Drucklegung dieser Anleitung können wir keine Haftung übernehmen. Änderungen behalten wir uns vor.

4. DONNÉES TECHNIQUES

Dimensions REVO II RAO/PGI



Dimensions		RAO	PGI
Hauteur	[mm]	1090	1090
Largeur	[mm]	532	532
Profondeur du corps	[mm]	578	578

Poids		RAO	PGI
Poids sans manteau	[kg]	145	145
Poids avec manteau en pierre	[kg]	230	230

Tuyaux de fumées		RAO	PGI
R - Ø Diamètre	[mm]	100	100
RO - H Hauteur de raccordement	[cm]	24	30
RO - T1 Profondeur avec tuyau d'angle d'origine	[cm]	-	-
RO - T2 Distance mur - tuyau d'angle d'origine	[cm]	-	-
RO - T3 Profondeur fond de poêle - tuyau d'angle d'origine	[cm]	17	17
RO - S Distance raccord tuyau - paroi latérale	[cm]	11	11
R - H Hauteur de raccordement	[cm]	-	-
R - S Distance raccord derrière - paroi latérale	[cm]	-	-

Raccordement d'air frais		RAO	PGI
F - Ø Diamètre	[mm]	60	60
F - H Hauteur	[cm]	27	27
F-S Distance raccord - paroi latérale	[cm]	19	19

Quantité de combustible

	Charge nominale	Charge partielle
Quantité de combustible	~1,9kg*	~0,6kg*
Durée de combustion d'un réservoir plein	~18h	~57h

*Valeurs tirées de notre expérience, pouvant changer selon le type de granulés.

Attention

La consommation en granulés dépend de la grosseur des granulés. Plus ils sont grands, plus la vitesse de l'alimentation se réduit et vice versa.

Données techniques REVO II RAO/PGI

Caractéristiques techniques

Plage de puissance de chauffage	[kW]	2,5 - 8
Capacité de chauffage en fonction de l'isolation du domicile	[m³]	50 - 220
Consommation en combustible	[kg/h]	jusqu'à 1,9
Capacité du réservoir*	[l]/[-kg]	39/~25
Branchement réseau	[V]/[Hz]	230/50
Consommation électrique moyenne	[W]	~ 20
Fusible	[A]	2,5 AT
Rendement	[%]	93,2
Teneur CO ₂	[%]	13,1
Émission de CO à 13% O ₂	[mg/m _N ³]	84
Émission de poussières	[mg/m _N ³]	8
Débit massique gaz résiduel	[g/s]	4,8
Température gaz résiduel	[°C]	150,1
Tirage cheminée requis	[Pa]	3

*En raison de différentes densités apparentes des pellets, la capacité en kg peut diverger.

Le propriétaire ou la personne autorisée à disposer d'une installation à foyer doit garder la documentation technique et la présenter sur demande des administrations ou du ramoneur.

Attention

Respectez les normes nationales et européennes ainsi que les réglementations locales concernant l'installation et l'exploitation de l'installation.

Emballage

Votre première impression est pour nous essentielle.

L'emballage de votre nouveau poêle offre une excellente protection contre les dommages. Le poêle et ses accessoires peuvent cependant être endommagés lors du transport.

Attention

Aussi nous vous prions de vérifier attentivement à la réception que votre poêle est complet et en parfait état. Signalez tout problème à votre représentant. Faites attention lors du déballage à ne pas abimer le manteau en stéatite. Le matériel est très sensible aux éraflures. Le manteau en stéatite n'est pas couvert par la garantie.

L'emballage de votre nouveau poêle est dans une large mesure sans impact sur l'environnement.

Conseil

Le bois de l'emballage n'est pas traité. Il peut donc être utilisé comme bois de chauffage (pas pour votre poêle à granulés). Pensez à retirer clous et vis auparavant. Le carton et les feuilles d'emballage (PE) peuvent sans problème être envoyés aux décharges communales pour y être recyclés.

Branchement électrique

Le poêle est livré avec un câble électrique d'env. 2 m. Branchez-le sur une prise 230Volt/50Hz. La consommation moyenne de l'appareil en mode de fonctionnement normal est d'env. 20 Watt. La consommation est d'env. 150 Watt pendant l'amorçage automatique. Le câble doit être placé de façon à éviter tout contact avec les parties chaudes ou coupantes du poêle.

5. INSTALLATION DU POÊLE

Consignes générales

Attention

Le montage doit exclusivement être effectué par un spécialiste agréé.

Attention

Veillez respecter les dispositions de construction et de sécurité applicables au niveau régional. Contactez à cet effet votre ramoneur.

Attention

Seuls des matériaux d'étanchéité résistants à la chaleur et les bandes d'étanchéité, le silicone résistant à la chaleur et la laine minérale adéquats doivent être utilisés.

Attention

En cas d'un fonctionnement indépendant de l'air ambiant les raccordements de tuyaux du poêle doivent par conséquent être étanchés durablement. Utilisez un mastic pour poêle ou une colle résistante à la chaleur pour la mise en place du tuyau du poêle sur le raccord du conduit de fumée conique et pour l'insertion dans la garniture de tuyau de la cheminée.

Attention

Le poêle ne doit en aucun cas être glissé sur un sol non protégé.

Conseil

En guise de protection vous pouvez par exemple utiliser du carton ondulé solide, du carton, ou un vieux tapis. Vous pourrez ainsi pousser plus facilement le poêle.

Pour un raccordement professionnel, nous recommandons l'utilisation de conduits de fumée d'origine de marque RIKA.

Raccordement à la cheminée

- L'appareil doit être raccordé à une cheminée homologuée pour les combustibles solides. Le conduit de cheminée doit avoir un diamètre de 100 mm au minimum pour les poêles à pellets et pour les poêles à bois selon le diamètre des tuyaux gas fumées de 130 mm à 150 mm au minimum.
- Evitez de trop longs conduits d'évacuation vers la cheminée. Un conduit d'évacuation à l'horizontale ne doit pas dépasser les 1,5 mètres.
- Evitez le plus possible les changements de direction du conduit d'évacuation vers la cheminée.
- Ne pas utiliser plus de 3 coudes au maximum dans le montage du conduit d'évacuation.
- Utilisez un élément de raccordement avec clapet de nettoyage.
- Les éléments de raccordement doivent être en métal et remplir les exigences de la norme (installer les éléments de façon étanche).
- Avant l'installation, une évaluation du conduit doit être impérativement réalisée. Les vérifications doivent être exécutées selon la norme EN13384-1.
- La dépression maximale (dans le conduit) ne doit pas dépasser 15 Pa.
- L'évacuation des gaz de fumée doit aussi être garantie en cas de panne de courant transitoire.

Attention

La présence de condensats sur la sortie des fumées doit absolument être évitée. De ce fait le montage d'un raccord femelle/femelle anti condensats peut être nécessaire. Parlez-en à votre installateur ou à votre ramoneur. Les dommages provoqués par les condensats sont exclus de la garantie.

Raccordement à un conduit de cheminée en inox

Le raccordement doit aussi être vérifié selon la norme EN13384-1.

Seuls des tuyaux isolés (double paroi) en inox doivent être utilisés. (Les tuyaux flexibles en alu ou en acier ne sont pas autorisés.)

Une trappe de visite (clapet de nettoyage) doit être présente pour une inspection et un nettoyage réguliers.

Le raccordement au conduit doit être réalisé de façon étanche.

Air de combustion

Tout processus de combustion a besoin d'oxygène provenant de l'air ambiant. Sur les poêles individuels sans raccordement d'air de combustion externe, cet air de combustion est prélevé dans la pièce. Cet air prélevé doit être restitué dans la pièce. Dans les habitations modernes, les fenêtres et portes très épaisses laissent affluer une quantité d'air trop faible. La situation est également rendue problématique en raison des ventilations supplémentaires installées dans l'habitation (p. ex. dans la cuisine ou les toilettes). Si vous ne pouvez pas acheminer d'air de combustion externe, ventilez la pièce plusieurs fois par jour afin d'éviter une dépression dans la pièce ou une mauvaise combustion.

Arrivée d'air extérieur

Uniquement pour des appareils prévus pour un fonctionnement indépendant de l'air ambiant.

- Pour un fonctionnement indépendant de l'air ambiante, l'air de combustion doit être acheminé vers l'appareil depuis l'extérieur via une conduite étanche. Selon la norme EnEV, la conduite d'air de combustion doit être pouvoir être coupée. La position ouverture/fermeture doit être clairement identifiable.
- Découpez la paroi arrière droite perforée à l'aide d'une lame de scie à métaux.
- Connectez au tube d'aspiration, soit un tuyau de diamètre 125 mm pour les poêles à bois et mixte, soit de diamètre 50 mm ou 60 mm pour les poêles à pellets. Fixez-le avec un collier de serrage (non fourni !). Pour les poêles à pellets avec une sortie plus longue, au-delà d'un mètre environ, le diamètre doit être augmenté à environ 100 mm. (Cf. gamme RIKA)
- Afin de garantir une amenée d'air suffisante, la conduite ne doit pas dépasser 4 mètres et ne pas présenter trop de courbures.
- Si la conduite mène à l'extérieur, elle doit se terminer par une protection contre le vent.
- En cas de froid extrême, surveiller l'éventuel gel de l'orifice d'aération (contrôle).
- Il est également possible d'aspirer l'air de combustion directement dans une autre pièce suffisamment ventilée (une cave p.ex.).
- La conduite d'air de combustion doit être étanchée au niveau de la tubulure d'air (colle ou mastic).
- En cas de non-utilisation prolongée du poêle, il faut boucher le conduit d'arrivée d'air extérieur, afin d'empêcher l'humidité de pénétrer dans le poêle.

Attention

Veillez noter que l'alimentation en air de combustion provenant d'une gaine de ventilation de cheminée intégrée est susceptible d'entraîner des problèmes liés aux courants thermiques. En cas d'échauffement de l'air de combustion affluant vers le bas, ce dernier risque de s'élever et d'exercer une résistance contre la cheminée, entraînant une réduction de la sous-pression dans la chambre de combustion. Le fabricant de cheminées doit garantir que la résistance de l'air de combustion est au maximum égale à 2 PA, même dans des conditions de fonctionnement défavorables de la cheminée.

Si une ou plusieurs de ces conditions ne sont pas remplies, la conséquence est le plus souvent une mauvaise combustion dans le poêle et/ou une dépression d'air dans la pièce.

6. INFORMATIONS IMPORTANTES

Informations générales de mise en garde et de sécurité

Veillez impérativement respecter les indications de mise en garde mentionnées en introduction.

- Avant l'installation et la mise en service du poêle, lisez attentivement tout le manuel. Respectez impérativement les dispositions et lois nationales ainsi que les directives et réglementations valables au niveau local.
- Les poêles RIKA doivent uniquement être installés dans des pièces de vie non humides. Les poêles ne sont pas protégés contre les projections d'eau et ne doivent pas être installés dans des pièces humides.
- Pour le transport de votre appareil de chauffage, seuls des auxiliaires de transport autorisés et dotés d'une force de levage suffisante doivent être utilisés.
- Votre appareil de chauffage n'est pas fait pour être utilisé comme échelle ou escabeau.
- La combustion de matériau inflammable dégage de l'énergie thermique entraînant un fort échauffement de la surface de l'appareil de chauffage, des portes, des poignées de portes, du tuyau de fumée et éventuellement de la paroi frontale de l'appareil de chauffage. Il est interdit d'entrer en contact avec ces pièces en l'absence de port de vêtements de protection ou d'auxiliaires correspondants tels que des gants thermiques ou des moyens de manipulation appropriés (poignée de commande).
- Attirez l'attention de vos enfants sur ce danger et tenez-les éloignés de l'appareil de chauffage lors du fonctionnement de ce dernier.
- Brûlez uniquement le matériau de chauffage autorisé.
- La combustion ou l'introduction de substances facilement inflammables ou explosives comme p. ex. des vaporisateurs vides dans la chambre de combustion et leur stockage à proximité immédiate de votre appareil de chauffage est strictement interdite en raison des risques d'explosion.
- Lors de l'alimentation du poêle, ne portez pas de vêtements amples ou facilement inflammables.
- Veillez à ce qu'aucune braise ne soit projetée hors de la chambre de combustion et ne chute sur des matériaux inflammables.
- Il est interdit de poser des objets non résistants à la chaleur sur l'appareil de chauffage ou à proximité de ce dernier.
- Ne mettez pas de linge à sécher sur le poêle.
- Les sècheurs à linge ou dispositifs de même type doivent être placés à une distance suffisante de l'appareil de chauffage – RISQUE ÉLEVÉ D'INCENDIE !
- Lorsque votre appareil de chauffage est en marche, il est interdit de manipuler des substances facilement combustibles ou explosives dans la pièce où il est installé ou dans des pièces attenantes.
- Si le poêle fonctionne en continu, cela a pour conséquence une usure accrue des pièces et plus particulièrement de celles soumises à des contraintes thermiques. Les intervalles de nettoyage seront aussi raccourcis. Il est donc indispensable de respecter scrupuleusement les instructions de nettoyage et d'entretien.

Attention

Aucun déchet ou liquide ne doit être brûlé dans le poêle !

Attention

N'obturez, et ne couvrez en aucun cas la grille de convection de votre poêle, afin d'éviter toute surchauffe des composants de l'appareil.

Attention

Lors du remplissage du réservoir - L'ouverture du réservoir à pellets est suffisamment grande pour permettre un remplissage sans problème. Faites bien attention à ce qu'aucun pellet chute dans les nervures de convection ou le corps du poêle brûlant. Un fort dégagement de fumée pourrait en résulter.

Conseil

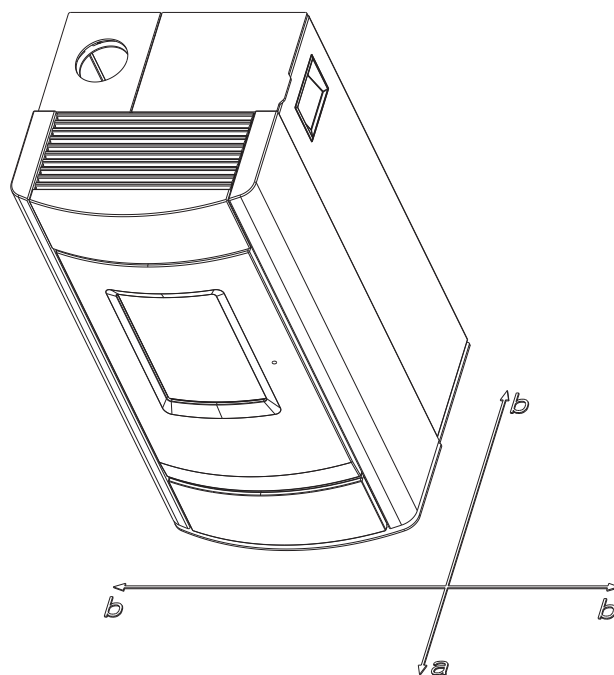
Nous recommandons donc un remplissage du réservoir lorsque le poêle est froid.

Attention

Durant les phases de chauffe ou de refroidissement, votre poêle va se dilater et se rétracter. Cela peut entraîner dans certaines circonstances de légers bruits de dilatation, ou de craquements. C'est un phénomène normal qui ne peut constituer un sujet de réclamation.

Première chauffe

Le corps du poêle, ainsi que diverses pièces d'acier ou de fonte, sont peints avec une laque résistante à la chaleur. Il en est de même pour les tuyaux de raccordement. Lors de la première mise en route, le séchage de la laque est parachevé. Cela peut produire un léger dégagement d'odeur. Il faut impérativement éviter de toucher ou de nettoyer les surfaces laquées lors de cette phase de durcissement. Le durcissement de la laque est achevé après un fonctionnement à forte puissance.



Distances de sécurité

Attention

1. Par rapport aux objets non inflammables
 $a > 40 \text{ cm}$ $b > 10 \text{ cm}$
2. Par rapport aux objets inflammables et aux murs porteurs en béton armé
 $a > 80 \text{ cm}$ $b > 10 \text{ cm}$

Conseil

Merci de réserver un espace d'au moins 20 cm à l'arrière et sur les côtés du poêle pour les opérations de maintenance et d'entretien.

Avant la mise en place

Force portante

Avant la mise en place du poêle, assurez-vous que la force portante du sol résiste au poids du poêle.

Attention

Aucune modification ne doit être effectuée sur le foyer. La garantie se trouverait dans ce cas annulée.

Protection du sol

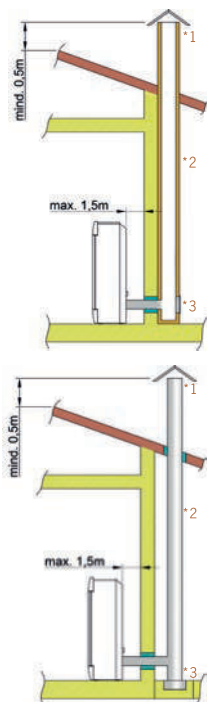
En cas de sols inflammables (bois, moquette, etc.), un support est recommandé (verre, tôle d'acier ou céramique). Merci de toujours respecter les directives et réglementations locales applicables.

Raccordement au conduit de fumée

- Les conduits de fumée sont une source particulièrement de danger en termes de dégagement de gaz toxiques et de risques d'incendie. Demandez les conseils d'un spécialiste agréé pour la pose et le montage de ces derniers.
- Lors du raccordement de votre conduit de fumée à la cheminée, veuillez veiller au respect des directives de montage correspondantes dans la zone des murs à revêtement en bois.
- En cas de conditions météorologiques défavorables, surveillez impérativement la formation des gaz de fumées (inversion thermique) et aux conditions de tirage.
- En cas d'acheminement d'air de combustion trop faible, un dégagement de fumées ou de gaz de fumées risque de se produire dans votre habitation. La formation de dépôts nocifs dans l'appareil de chauffage et dans la cheminée risque par ailleurs de se produire.
- En cas de dégagement de gaz de fumées, laissez le feu s'éteindre et vérifiez que tous les orifices d'amenée d'air sont dégagés et que les conduites de gaz de fumées et le tuyau du poêle sont propres. En cas de doute, informez impérativement votre ramoneur. Un défaut de tirage peut également venir de la cheminée.

Conformité du raccordement au conduit de cheminée

Il y a différentes possibilités pour raccorder votre poêle à la cheminée, par ex :



1) Brise-vent, 2) Cheminée, 3) Trappe de visite

Pour le choix d'un type de raccordement et la garantie d'une installation conforme entre le poêle et la cheminée, merci de lire le point „Installation du poêle“, et de vous rapprocher d'un professionnel agréé sur votre secteur.

Poêles de type 1 (BA 1) :

- Ces derniers doivent exclusivement fonctionner avec la porte du foyer fermée.
- Lorsque le poêle ne fonctionne pas, la porte du foyer doit rester fermée.
- En cas d'un mauvais calcul de la cheminée et d'une dimension incorrecte, vous risquez de provoquer un encrassement de la cheminée, c'est à dire le dépôt de substances facilement inflammables telles que la suie et le goudron, et par voie de conséquence un incendie de cheminée.
- Si un tel événement se produit débranchez le poêle. Appelez les pompiers et mettez-vous, ainsi que tous les habitants de l'habitation, en sécurité.

Attention

En tant que poêle indépendant de l'air ambiant, votre poêle est contrôlé selon la norme EN 14785. Il peut être installé en fonctionnement dépendant ou indépendant de l'air.

LE FONCTIONNEMENT INDÉPENDANT DE L'AIR AMBIANT :

En cas de conduite d'amenée d'air et de tuyau d'évacuation des fumées étanches, le poêle à pellets est contrôlé correspondant au type FC52x / FC62x suivant les principes de certification pour le contrôle et l'évaluation des foyers indépendants de l'air ambiant pour combustible solide de l'Institut Allemand de la Technique de Construction (Deutsches Institut für Bautechnik (DIBT)). Le poêle peut être installé aussi en espace étanche à l'air et en association avec des installations techniques d'air ambiant (p. ex. : appareils de ventilation et d'aération, d'extraction des fumées,).

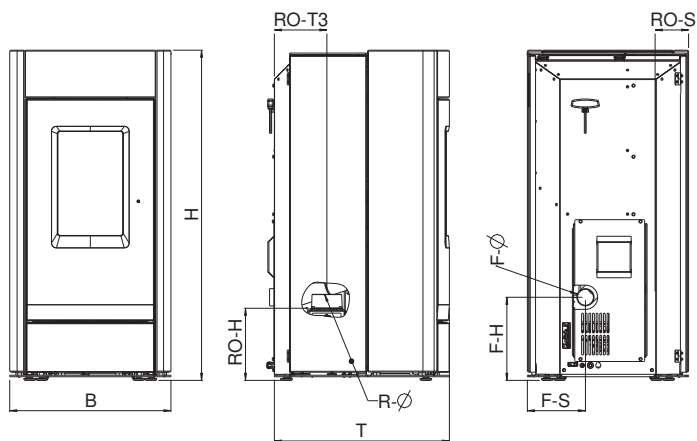
LE FONCTIONNEMENT DÉPENDANT DE L'AIR AMBIANT :

En cas d'association avec des installations techniques d'air ambiant (p. ex. : appareils de ventilation et d'aération, d'extraction des fumées, etc.), il convient de veiller à ce que le poêle et l'installation technique d'air ambiant soient contrôlés et sécurisés mutuellement (p. ex. par un contrôleur de pression différentielle). L'alimentation en air de combustion d'env. 20 m³/h doit être garantie.

Merci de toujours respecter, en concertation avec votre ramoneur compétent, les directives et réglementations locales applicables. Nous déclinons toute responsabilité pour tout changement postérieur à l'impression de la présente notice. Nous nous réservons le droit de procéder à toute modification.

7. DATI TECNICI

Dimensioni REVO II RAO/PGI



Dimensioni		RAO	PGI
Altezza	[mm]	1090	1090
Larghezza	[mm]	532	532
Profondità	[mm]	578	578
Peso			
Peso senza rivestimento	[kg]	145	145
Peso con pietra	[kg]	230	230
Raccordo uscita fumi			
R - Ø Diametro	[mm]	100	100
RO - H Altezza di collegamento con tubo angolare originale	[cm]	24	30
RO - T1 Profondità con tubo angolare originale	[cm]	-	-
RO - T2 Distanza tubo angolare originale e schienale	[cm]	-	-
RO - T3 Profondità retro stufa centro uscita fumi	[cm]	17	17
RO - S Tubo angolare originale distanza laterale	[cm]	11	11
R - H Altezza di collegamento con allacciamento fumi posteriore	[cm]	-	-
R - S Distanza laterale per raccordo posteriore	[cm]	-	-
Raccordo aria esterna			
F - Ø Diametro	[mm]	60	60
F - H Altezza di collegamento aria esterna	[cm]	27	27
F - S Distanza laterale	[cm]	19	19

Quantità di combustibile

	Carico nominale	Carico parziale
Quantità di combustibile	~1,9kg*	~0,6kg*
Autonomia a pieno serbatoio pellet	~18h	~57h

*I valori di attività possono variare a seconda della qualità del pellet.

Attenzione

Il consumo di pellet dipende dalle dimensioni dei pellet. Più grande è il pellet, più lenta l'alimentazione e viceversa.

Dati tecnici REVO II RAO/PGI

Dati tecnici

Potenza calorica	[kW]	2,5 - 8
Volume riscaldabile dipendente dallo stato di isolamento dell'abitazione	[m ³]	50 - 220
Consumo di combustibile	[kg/h]	fino al 1,9
Capienza serbatoio pellet*	[l/kg]	39/~25
Alimentazione elettrica	[V]/[Hz]	230/50
Potenza elettrica assorbita media	[W]	~ 20
Fusibile	[A]	2,5 AT
Rendimento	[%]	93,2
Contenuto CO ₂	[%]	13,1
Emissioni di CO riferite a 13% O ₂	[mg/m _N ³]	84
Emissioni di polveri	[mg/m _N ³]	8
Flusso fumi di scarico	[g/s]	4,8
Temperatura fumi di scarico	[°C]	150,1
Tiraggio necessario	[Pa]	3

*La capienza in kg può variare in funzione delle diverse densità apparenti dei pellet.

Il proprietario o l'utente autorizzato del piccolo impianto di combustione ha l'obbligo di conservare la documentazione tecnica e di esibirla su richiesta delle autorità e dello spazzacamino.

Attenzione

Si prega di rispettare le norme nazionali ed europee nonché le prescrizioni locali inerenti l'installazione e il funzionamento di punti di combustione!

L'imballo

La prima impressione di chi riceve la stufa è molto importante per noi!

L'imballo della vostra nuova stufa consente una eccellente protezione contro i danneggiamenti. Ciò nonostante la stufa e/o gli accessori potrebbero aver subito danni durante il trasporto.

Attenzione

Al momento della consegna verificare quindi con cura l'eventuale mancanza di componenti e la presenza di eventuali danni alla stufa! Comunicare immediatamente le irregolarità riscontrate al vostro rivenditore specializzato! Quando si disimballa il prodotto prestare particolare attenzione che i rivestimenti in pietra restino intatti. Possono verificarsi facilmente graffi sul materiale. I rivestimenti in pietra sono esclusi dalla garanzia.

L'imballo della vostra nuova stufa è completamente realizzato in materiale ecocompatibile.

Consiglio

Il legno dell'imballo non ha subito alcun trattamento in superficie, e può quindi essere bruciato nella stufa a legna (non nella stufa a pellet!). Il cartone e la pellicola (PE) possono essere depositati senza problemi nei normali centri comunali di raccolta rifiuti per il recupero dei materiali.

Allacciamento elettrico

La stufa viene fornita con un cavo di collegamento lungo circa 2m e provvisto di spina europea. Questo cavo deve essere allacciato a una presa elettrica da 230Volt/50Hz. Il consumo medio di corrente elettrica durante il funzionamento regolare è di circa 20 Watt. Durante la procedura di accensione automatica circa 150 Watt. Il cavo di collegamento deve essere disposto in modo tale da evitare qualsiasi contatto con superfici esterne della stufa calde o taglienti.

8. INSTALLAZIONE DELLA STUFA

Attenzione

Il montaggio può essere eseguito esclusivamente da un'azienda specializzata e autorizzata.

Attenzione

Rispettare le norme edilizie regionali vigenti. Per informazioni in merito contattare il vostro servizio di spazzacamino.

Attenzione

Utilizzare esclusivamente materiali a tenuta resistenti alle alte temperature, come anche guarnizioni a nastro idonee, silicone per alte temperature e lana minerale.

Attenzione

Assicurarsi inoltre che il tubo di uscita fumi non sporga nella sezione libera della canna fumaria.

Attenzione

Se la stufa è progettata per il funzionamento indipendente dall'aria ambiente - I raccordi dei tubi della stufa pertanto devono essere collegati in modo ermeticamente duraturo per tale impiego. Per l'applicazione del tubo della stufa sul tronchetto conico della ventola dei gas di combustione e per l'inserimento nel mandrino della canna fumaria, utilizzare un mastice per stufe adeguato ovvero della colla resistente alle alte temperature.

Attenzione

La stufa non deve per nessun motivo essere fatta scivolare sul pavimento senza protezione.

Consiglio

Come supporto e strato di base può essere utilizzato dell'ondulato, del cartone, o anche un vecchio tappeto inutilizzato. Con questo sottostrato è possibile far scivolare la stufa.

Per un allacciamento a regola d'arte si consiglia di utilizzare i tubi di uscita fumi della gamma di tubi RIKA.

Collegamento alla canna fumaria

- La stufa va collegata ad una canna fumaria collaudata per l'utilizzo di combustibili solidi. La canna deve avere un diametro di almeno 100 mm (stufa pellet) o Ø 130-150 mm (legna da ardere e forni Combi a base di diametro raccordo uscita fumi). Evitare condotti dei fumi troppo lunghi.
- La lunghezza orizzontale del condotto dei fumi non dovrebbe superare 1,5 metri.
- Evitare un'elevata quantità di cambi di direzione del flusso dei gas di scarico verso la canna fumaria.
- Inserire al massimo 3 curve nel condotto dei fumi.
- Vi consigliamo di utilizzare un tubo con ispezione.
- Tutti le parti del collegamento alla canna fumaria devono essere di metallo e a norma (installare i collegamenti a tenuta).
- Prima dell'installazione va assolutamente fatto un calcolo per la canna fumaria. Il calcolo e la relativa documentazione deve seguire le indicazioni della norma EN13384-1 e per canne fumarie multiple della norma EN13384-2.
- Il tiraggio massimo della canna fumaria non deve superare i 15 Pa.
- La fuoriuscita dei fumi dev'essere garantita anche in caso di mancanza di corrente elettrica.

Attenzione

A base di normative regionali, ulteriori impianti di sicurezza sono necessarie in caso di collegamento a canne fumarie multiple. Il vostro spazzacamino/tecnico sarà disponibile per ulteriori informazioni.

Attenzione

L'infiltrazione di acqua di condensa attraverso la canna fumaria è assolutamente da evitare. Eventualmente va montato un anello anticondensa - chiedete al vostro spazzacamino. Danni causati da acqua di condensa sono esclusi dalla garanzia.

Collegamento a una canna fumaria in acciaio inox

Il collegamento va calcolato con relativa documentazione sempre secondo le norme EN13384-1 oppure EN13384-2.

Vanno utilizzati soltanto tubi di acciaio inox con isolamento (doppia parete), tubi flessibili in alluminio oppure acciaio non sono ammessi.

Un'ispezione per ispezione e pulizia regolare è obbligatoria.

Il collegamento alla canna fumaria deve essere perfettamente ermetico.

Aria di combustione

Ogni procedimento di combustione richiede ossigeno dall'aria circostante. In caso di stufe singole prive di alimentazione di aria di combustione dall'esterno questa cosiddetta aria di combustione viene solitamente prelevata dalla stanza circostante. Questa aria prelevata deve in qualche modo essere ripristinata nella stanza. Negli appartamenti moderni, provvisti di finestre e porte estremamente ermetiche, il riciclo dell'aria è limitato. La situazione viene poi aggravata dalla presenza di altri dispositivi che sottraggono aria all'interno dell'appartamento (per es. in cucina o nel bagno). Se non è possibile immettere aria di combustione esterna, si consiglia di aerare più volte al giorno il locale per evitare una depressione nel locale o una cattiva combustione.

Aria di combustione dall'esterno

Solo per i dispositivi che sono adatti per una stanza ermetica.

- Per un funzionamento indipendente dall'aria ambiente, l'aria di combustione deve essere convogliata all'apparecchio dall'esterno tramite una condotta ermetica. Ai sensi dell'ordinanza sul risparmio energetico EnEV, la condotta dell'aria di combustione deve essere chiudibile. La posizione di aperto/chiuso deve essere chiaramente individuabile.
- Collegare un tubo Ø 125 mm per stufe a legna e stufe Combi o Ø 50 mm o Ø 60 mm per stufe a pellet. Fissarlo con una fascetta (non incluso!). In caso di condotta di raccordo più lunga (pellet), dopo circa 1 metro il diametro dovrebbe essere aumentato a circa Ø 100 mm. (Vedere la gamma RIKA).
- Per garantire un sufficiente afflusso di aria, la condotta non deve superare i 4 metri di lunghezza e non deve avere troppe curve.
- Se la condotta porta all'aperto, questa deve terminare con uno schermo frangivento.
- In presenza di temperature molto fredde verificare l'eventuale "congelamento" dell'apertura di alimentazione dell'aria (controllo).
- Inoltre esiste la possibilità di prelevare l'aria di combustione direttamente dall'esterno oppure da un'altra stanza sufficientemente ventilata (per es. la cantina).
- La condotta dell'aria di combustione deve essere allacciata in modo ermeticamente duraturo (con colla o mastice) sul tronchetto dell'aria dell'apparecchio.
- Nel caso in cui la stufa non viene utilizzata per un periodo prolungato, va chiuso il condotto di aria di combustione per evitare l'eventuale penetrazione di umidità all'interno della stufa.

Attenzione

Si prega di tenere in considerazione che in caso di alimentazione dell'aria di combustione da un tubo di ventilazione integrato della canna fumaria possono insorgere problemi a causa della corrente ascensionale calda. Se l'aria di combustione che fluisce verso il basso si riscalda, allora questa può salire verso l'alto e opporre così una resistenza alla canna fumaria, resistenza che a sua volta riduce la depressione all'interno della camera di combustione. Il produttore della canna fumaria deve garantire che, anche in condizioni di funzionamento sfavorevoli, la resistenza massima per l'aria di combustione ammonti al massimo a 2 Pa.

La mancata osservanza di una o più di queste condizioni porterebbe nella maggior parte dei casi a una cattiva combustione nella stufa e ad una scarsa pressione dell'aria nella stanza.

9. INFORMAZIONI IMPORTANTI

Avvertenze generali e precauzioni

Osservare tassativamente il capitolo introduttivo riguardante le avvertenze generali.

- Prima dell'installazione e della messa in funzione della stufa, leggere attentamente e in maniera completa il presente manuale. È indispensabile rispettare le disposizioni e le leggi nazionali, come anche le norme e i regolamenti vigenti in loco.
- L'installazione delle stufe RIKA è permessa soltanto in ambienti con umidità normale (ambienti secchi secondo VDE 0100 Parte 200). Le stufe non sono protette contro gli spruzzi d'acqua e non vanno installate in ambienti di elevata umidità come bagni o simili.
- Per il trasporto del vostro apparecchio di riscaldamento possono essere utilizzati solamente mezzi provvisti di sufficiente capacità di carico.
- Non utilizzare la stufa come scala o struttura di appoggio.
- La combustione di materiale sprigiona energia termica che causa un forte surriscaldamento della superficie della stufa, degli sportelli e delle relative maniglie, delle manopole di comando, dei vetri degli sportelli, dei tubi di uscita fumi ed eventualmente anche della parete anteriore della stufa. Occorre quindi evitare di entrare in contatto con queste parti senza adeguati indumenti di protezione o appositi mezzi, come ad esempio guanti a protezione termica o sistemi di azionamento (maniglia).
- Spiegare con cura questo pericolo a tutti i bambini e tenerli lontani dalla stufa durante il funzionamento.
- Per la combustione utilizzare esclusivamente combustibile approvato.
- È assolutamente vietato bruciare o introdurre nella camera di combustione sostanze facilmente infiammabili o esplosive, come ad esempio bombolette spray vuote o simili. È vietato anche riporle nelle immediate vicinanze della stufa. Queste azioni possono causare il rischio di esplosione.
- Quando si aggiunge combustibile nella stufa accesa, occorre evitare di indossare indumenti ampi o infiammabili.
- Per aprire gli sportelli utilizzare l'apposito guanto a protezione termica fornito insieme alla stufa.
- Si prega di stare attenti all'eventuale fuoriuscita di materiale incandescente che potrebbe cadere su materiale infiammabile.
- È vietato deporre oggetti non resistenti al calore sulla stufa o nelle immediate vicinanze.
- Non mettere ad asciugare biancheria sulla stufa.
- Eventuali stendibiancheria o simili devono essere tenuti ad una distanza accettabile dalla stufa. – ELEVATO PERICOLO DI INCENDIO!
- Durante il funzionamento della stufa è vietato maneggiare sostanze facilmente infiammabili o esplosive nella stessa stanza o nelle stanze adiacenti.
- Se la stufa viene utilizzata in modo continuo, gli intervalli tra una pulizia e l'altra possono diminuire. Aumenta inoltre l'usura, soprattutto dei pezzi esposti particolarmente al calore. Siete quindi pregati di rispettare assolutamente le indicazioni per la pulizia e la manutenzione!

Attenzione

Non è consentito bruciare rifiuti e liquidi nella stufa!

Attenzione

Non chiudere assolutamente le aperture di convezione della vostra stufa per evitare il surriscaldamento dei componenti installati!

Attenzione

durante il riempimento del serbatoio di alimentazione!
L'apertura del serbatoio dei pellet è sufficiente per garantire di poterlo riempire senza problemi. Prestare particolare attenzione a non fare cadere alcun pellet sulle alette di convezione e sul corpo caldo della stufa. Potrebbe causare un notevole sviluppo di fumi.

Consiglio

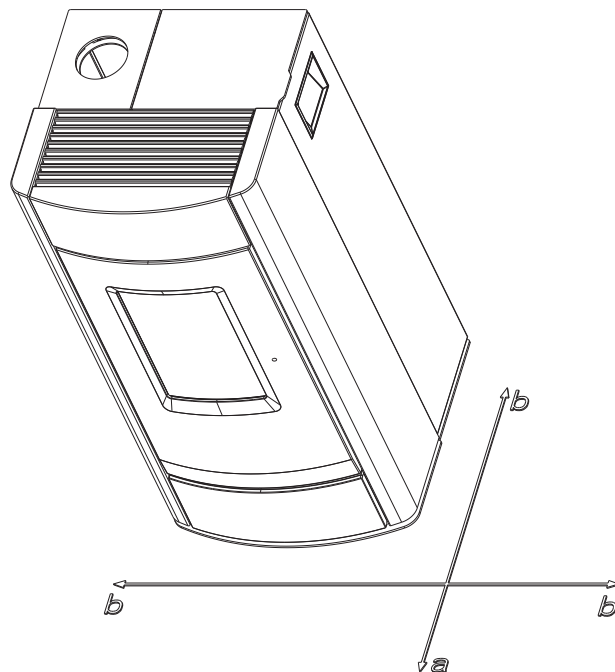
Si consiglia pertanto di riempire il serbatoio dei pellet a stufa fredda.

Attenzione

La vostra stufa a legna – durante le fasi di riscaldamento e di raffreddamento – si dilaterà e si restringerà. Ciò può eventualmente comportare leggeri rumori di dilatazione. Si tratta di un processo normale e non rappresenta un motivo per un eventuale reclamo.

Prima accensione

Il corpo stufa, come anche vari pezzi in acciaio e ghisa e i nostri tubi, vengono verniciati con una vernice resistente al calore. Durante la prima accensione la vernice passa un'ulteriore fase di asciugatura. In questa fase è possibile sentire un leggero odore di vernice. Il contatto diretto e la pulizia delle superfici verniciate durante la fase di asciugatura è da evitare. L'asciugatura della vernice si conclude dopo il funzionamento a potenza alta.



Distanze di sicurezza (distanza minima)

Attenzione

1. da oggetti non infiammabili
 $a > 40 \text{ cm}$ $b > 10 \text{ cm}$
2. Da oggetti infiammabili e da muri portanti in cemento armato
 $a > 80 \text{ cm}$ $b > 10 \text{ cm}$

Consiglio

per lavori di assistenza tecnica e per la manutenzione della stufa ti chiediamo di mantenere una distanza minima di 20 cm di lato e sul retro.

Prima dell'installazione

Portata del pavimento

Prima di procedere con l'installazione assicurarsi che la capacità di carico della struttura sottostante sia in grado di reggere il peso della stufa.

Attenzione

Non è consentito eseguire modifiche sul dispositivo di combustione. Ciò può comportare inoltre la perdita di qualsiasi garanzia.

Protezione del pavimento

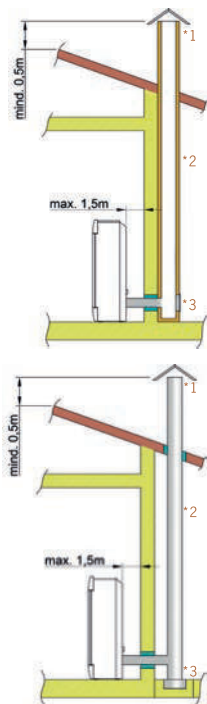
In caso di pavimentazioni infiammabili (legno, moquette, ecc.) è raccomandato predisporre una base di appoggio (vetro, lamiera di acciaio o ceramica). Siete pregati di rispettare le normative vigenti in loco.

Collegamento del tubo di uscita fumi

- I tubi di uscita fumi rappresentano una particolare fonte di pericolo a causa del rischio di incendio e di fuoriuscita di gas tossici. Per la loro disposizione e il montaggio occorre affidarsi ad un'impresa specializzata.
- Quando si effettua il collegamento del tubo di uscita fumi ad una canna fumaria, in presenza di pareti rivestite di legno, occorre rispettare in modo particolare le istruzioni di montaggio.
- In caso di condizioni atmosferiche sfavorevoli verificare assolutamente lo sviluppo di gas di combustione (fenomeni di conversione termica) e le condizioni di tiraggio.
- L'immissione di una quantità troppo scarsa di aria per la combustione può fare in modo che il vostro appartamento si riempia di fumo, o che fuoriescano gas di combustione. Inoltre potrebbero formarsi dannosi depositi nella stufa o nella canna fumaria.
- In caso di fuoriuscita di gas di combustione, lasciare estinguere il fuoco e quindi verificare se tutte le prese d'aria sono libere, e se anche le condotte del gas di combustione e il tubo della stufa sono puliti. In caso di dubbio chiamare immediatamente il servizio spazzacamino, poiché un problema di tiraggio può essere anche correlato alle condizioni della canna fumaria.

Corretta installazione della canna fumaria

Ci sono varie possibilità per collegare la vostra stufa alla canna fumaria, ad esempio:



1) Protezione vento, 2) Canna fumaria, 3) Ispezione

Per scegliere il tipo di collegamento e per poter garantire un corretto collegamento tra stufa e canna fumaria, vi preghiamo di leggere il capitolo „INSTALLAZIONE DELLA STUFA“ oppure di contattare il vostro spazzacamino/ tecnico in carico.

Stufe di tipo 1 (BA 1):

- Adatta a installazione collettiva. (Si prega di tenere conto delle normative regionali.)
- In questo tipo di stufe lo sportello della camera di combustione deve rimanere chiuso durante il funzionamento.
- Se la stufa non viene fatta funzionare, lo sportello della camera di combustione deve restare chiuso.
- In caso di un errore di calcolo e una dimensione sbagliata della canna fumaria si può arrivare ad una formazione di materiali facilmente infiammabili nella canna fumaria, come fuliggine o catrame, che con il tempo possono portare allo sviluppo di un incendio nella canna fumaria.
- Se questo dovesse accadere, togliere la spina dalla presa di corrente. Chiamare immediatamente i vigili del fuoco e assicurarsi che tutti i coinquilini si siano messi al sicuro.

Attenzione

Questa stufa è collaudata conformemente a EN14785 come stufa indipendente dall'aria ambiente e può essere installato funzionamento indipendente o dipendente dall'aria ambiente.

FUNZIONAMENTO INDIPENDENTE DALL'ARIA AMBIENTE:

In caso di versione a tenuta della condotta di alimentazione dell'aria e dei tubi di uscita fumi, la stufa è collaudata al tipo FC52x / FC62x secondo i principi di omologazione per il collaudo e la valutazione di punti di combustione indipendenti dall'aria ambiente dell'istituto tedesco per la tecnica edilizia (Deutsches Institut für Bautechnik - DIBT). La stufa può essere azionato in combinazione con impianti di aerazione dell'ambiente (per es.: impianti di ventilazione e di aspirazione dell'aria controllati, cappe aspiranti, o simili).

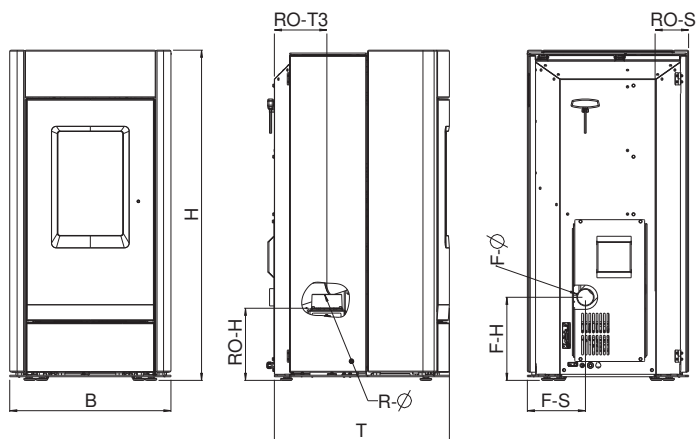
FUNZIONAMENTO DIPENDENTE DALL'ARIA AMBIENTE:

In combinazione con impianti di aerazione dell'ambiente (per es.: impianti di ventilazione e di aspirazione dell'aria controllati, cappe aspiranti, o simili) occorre garantire che la stufa e l'altro impianto siano reciprocamente sorvegliati e in sicurezza (per es. tramite un dispositivo di controllo della pressione differenziale, ecc.). Occorre garantire la necessaria alimentazione di aria di combustione, pari a ca. 20 m³/h.

Siete pregati di rispettare le normative vigenti in loco. Non ci possiamo assumere nessuna responsabilità per modifiche apportate dopo la stampatura. Ci riserviamo eventuali modifiche.

10. TECHNICAL DATA

Dimensions of REVO II RAO/PGI



Dimensions		RAO	PGI
Height	[mm]	1090	1090
Width	[mm]	532	532
Corpus depth	[mm]	578	578
Weight			
Weight without shell	[kg]	145	145
Weight with stones	[kg]	230	230
Flue pipe connection			
R - Ø Flue pipe outlet	[mm]	100	100
RO - H connection height	[cm]	24	30
RO - T1 original angle pipe total depth	[cm]	-	-
RO - T2 original angle pipe distance to rear wall	[cm]	-	-
RO - T3 Depth from rear wall to middle of flue pipe	[cm]	17	17
RO - S original angle pipe side distance	[cm]	11	11
R - H rear connection height	[cm]	-	-
R - S rear connection side distance	[cm]	-	-
Fresh air connection			
F - Ø Diameter	[mm]	60	60
F - H Connection height	[cm]	27	27
F - S Side distance	[cm]	19	19

Amount of Fuel

	Nominal load	Part load
Amount of fuel	~1,9kg*	~0,6kg*
Burn time at full pellet hopper	~18h	~57h

*Practical values may vary depending on pellet quality.

Note
Pellet consumption depends on the size of the pellets. The larger the pellets, the slower the feed and vice versa.

Technical data for REVO II RAO/PGI

Technical data

Heating power range	[kW]	2,5 - 8
Room heating capacity (depending on house insulation)	[m³]	50 - 220
Fuel consumption	[kg/h]	till 1,9
Pellet container capacity*	[l]/[-kg]	39/~25
Electric supply	[V]/[Hz]	230/50
Average electrical input	[W]	~ 20
Fuse	[A]	2,5 AT
Efficiency	[%]	93,2
CO ₂	[%]	13,1
CO-emission on 13% O ₂	[mg/m _N ³]	84
Dust emission	[mg/m _N ³]	8
Exhaust	[g/s]	4,8
Exhaust temperature	[°C]	150,1
Chimney draft requirement	[Pa]	3

*The capacity in kg may deviate due to different pellet bulk densities.

The owner of small firing systems or the person authorised for the small firing system is to keep the technical documentation and is to submit it to the authorities or the chimney sweep on request.

Note

Please observe the national and European standards as well as local regulations concerning the installation and operation of firing installations!

Packaging

Your first impression is important to us!

The packaging of your new stove provides excellent protection against damage. However damage to the stove and accessories may still occur during transport.

Note

Therefore please check your stove on receipt for damage and completeness! Report any deficiencies to your dealer immediately! Pay particular attention during unpacking that the stone panels remain intact. Scratches to the material can easily occur. Stone panels are excluded from the warrant.

The packaging of your new stove is environmentally neutral to a great extent.

Tip

The wood used in the packaging has not been surface treated. The cardboard and film (PE) can be disposed of via the municipal waste collection for recycling.

Electrical connection

The stove is supplied with an approx. 2m long connecting cable with a Euro-plug. This cable is to be connected to a 230Volt/50Hz socket. The average electrical power consumption is some 20 Watt in heating operation. And approx. 150 Watt during automatic ignition. The connection cable must be laid so that there is no contact to any sharp edges or hot surfaces of the stove.

11. INSTALLING THE STOVE

General information

Note

Assembly may only be performed by authorised specialist companies.

Note

Please observe the regional safety and building regulations. Please contact your master chimney sweep in this context.

Note

Only use heat-resistant sealing materials as well as corresponding sealing strips, heat-resistant silicon and rock wool.

Note

Also take care that the flue does not project into the free cross-section of the chimney.

Note

In case of room-air independent operation the stove pipe connections must be tightly sealed permanently. Use a heat-proof silicon to position the stove pipe on the conical supports of the flue tube nozzles and for insertion in the chimney flue lining.

Note

The stove should not be pushed on unprotected floors.

Tip

Strong corrugated cardboard, cardboard or e.g. old carpet is useful to assist assembly and as a base. The stove can also be pushed on this cardboard or carpet.

We recommend original flue pipes from RIKA for proper connection.

Connection to the chimney

- The device must be connected to an approved chimney for solid fuels. The chimney must have a diameter of min. 100 mm for pellet stoves and 130 mm -150 mm for log wood stoves depending on the diameter of the flue pipes.
- Avoid long flue pipes to the chimney. The horizontal length of the flue pipe should not exceed 1.5 metres.
- Avoid too many bends of the flue gas pipes. There should not be more than 3 bends in the exhaust pipe.
- Please use a connection with a cleaning opening.
- Connections must be made of metal and must meet the requirements of the standard (install the connections airtight).
- Before installing a chimney calculation must be made. The evidence must be performed for single occupancy to EN13384-1 and EN13384-2 for multiple occupancy.
- The maximum draft of the chimney should not exceed 15 Pa.
- The derivation of the flue gases must be guaranteed even during a temporary power outage.

Note

If connecting to multiple connection chimneys and depending on country regulations, additional safety equipment is required. Your local chimney sweep will advise you in this case.

Note

Be sure to prevent condensed water from entering via the flue connection. You may need to have a condensate ring installed - ask your chimney sweeping expert for more information. Damages caused by condensate are excluded from manufacturer's warranty.

Connecting to a steel chimney

The connection must be calculated and shown with EN13384-1 and EN13384-2.

Use only insulated (double) stainless steel tubes (flexible aluminum or steel tubes are not permitted).

An inspection door for regular inspection and cleaning must be present.

The flue pipe connection to the chimney has to be air-tight.

Combustion air

Every combustion process requires oxygen from the surrounding air. This so-called combustion air is removed from the living area in the case of individual stoves without external air connections.

This air removed must be replaced in the living space. Very tightly sealed windows and doors in modern flats may mean that too little air replaces that used. The situation also becomes problematical due to additional venting in flats (e.g. in the kitchen or WC). If you cannot feed in external combustion air, then air the room several times a day to prevent negative pressure in the room or poor combustion.

Feeding in external combustion air

only for devices which are able to run in room-air independent operation.

- Combustion air must be fed to the stove from outside via a sealed pipe for operation independent of the room air. According to EnEV, it must be possible to shut off the combustion air pipe. The open/closed setting must be clearly recognisable.
- Connect at the air intake either a pipe \varnothing 125 mm for log wood and combi stoves, or \varnothing 50 mm or \varnothing 60 mm for pellet stoves. Fix it with a hose clamp (not included!). At pellet stoves with longer intake pipes than 1 m the diameter should be increased to 100 mm. (see RIKA range).
- To ensure sufficient air intake, the intake pipe should not exceed max. 4 metres and have max. 3 bends.
- If the line leads outside it must have a windbreak.
- In extreme cold pay attention to icing on the air intake opening (check).
- It is also possible to suction in combustion air directly from another sufficiently vented room (e.g. cellar).
- The combustion air pipe must be tightly connected (adhesive or cement) permanently to the air nozzles of the stove.
- If you do not use the stove for a long time, please close the combustion air intake to prevent the stove from moisture.

Note

Please note that problems may arise due to updrafts in the case of combustion air supply from an integrated chimney ventilation shaft. If the combustion air flowing downwards is heated it may rise and thus counter the chimney with a resistance which in turn reduces the negative pressure in the combustion chamber. The chimney manufacturer is to guarantee that the resistance for the combustion air is a maximum 2 Pa even in the least favourable operating state of the chimney.

If one or more of these conditions does NOT apply, the result is poor combustion in the stove and negative pressure in the installation room.

12. IMPORTANT INFORMATION

General warning and safety information

Observance of the introductory general warning information is imperative.

- Read the entire manual thoroughly before installing and putting the stove into service. Observe the national provisions and laws as well as the regulations and rules applicable locally.
- RIKA stoves should only be installed in rooms with normal humidity (dry areas according to VDE 0100 Part 200). The furnaces are not splash water protected and may not be installed in wet areas.
- Only approved transport equipment with sufficient load carrying capacity may be used with your heating appliance.
- Your heating appliance is not suitable for use as a ladder or stationary scaffolding.
- The burning of fuel releases heat energy that lead to extensive heating of the stove surfaces, doors, door and operating handles, glass, flue pipes and possibly the front wall. Refrain from touching these parts without appropriate protective clothing or equipment e.g. heat-resistant gloves or means of operation (operating handle).
- Make your children aware of this particular danger and keep them away from the stove during heating.
- Only burn approved heating materials.
- The combustion or introduction of highly flammable or explosive materials such as empty spray cans etc. in the combustion chamber and storing them near the stove is strictly prohibited due to the danger of explosion.
- No light or inflammable clothing is to be worn when post-heating.
- Use the heat-resistant gloves supplied to open the doors of your stove.
- Make sure that no embers fall out of the combustion chamber onto inflammable material.
- Placing non-heat resistant objects on the stove or near it is prohibited.
- Do not place clothing on the stove to dry.
- Laundry racks etc. must be placed at a sufficient distance to the stove – ACUTE DANGER OF FIRE!
- When your stove is burning, the use of highly inflammable and explosive materials in the same or adjacent rooms is prohibited.
- If the stove is heated in continuous operation, the cleaning intervals are shorter. Increased wear, especially of the thermally stressed parts, is the result. Please therefore strictly follow the requirements for cleaning and maintenance!

Note
Waste and liquids may not be burnt in the stove!

Note
To prevent your stove from overheating of the internal components, do never cover the convection fins!

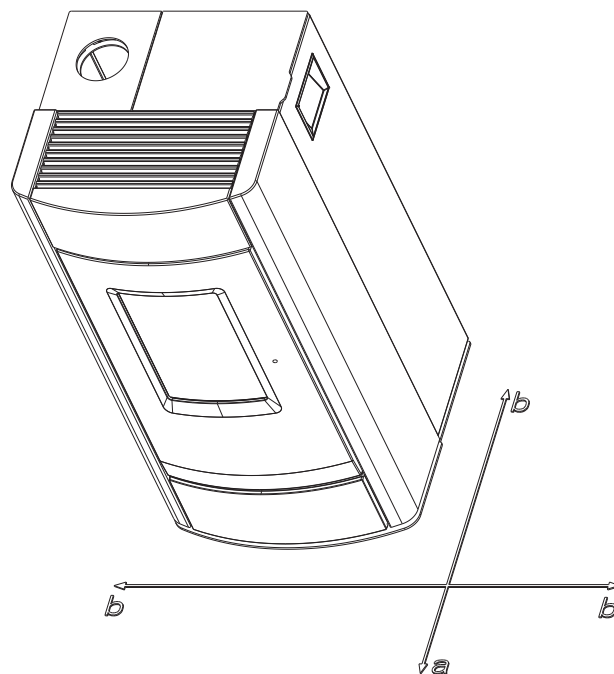
Note
CAUTION when filling the pellet container. The opening of the pellet container is sufficiently dimensioned to ensure easy filling. Take great care that no pellets drop to the convection fins and the hot stove body. This can cause a lot of smoke.

Tip
Therefore we recommend refilling the pellet container at a cold stove.

Note
Your stove will expand and contract during the heating and cooling phase. This can sometimes lead to slight bending or cracking noises. This is normal and is no reason for a complaint.

First heating

The stove body, just as various steel parts, cast iron parts and the flue pipes are painted with a heat resistant paint. During the first heating the paint dries out completely. This may cause a slight smell. Touching or cleaning the painted surfaces during the curing should be avoided. The hardening of the paint is finished after the first heating with high power.



Safety distances

- Note**
1. To non-combustible objects
 $a > 40 \text{ cm}$, $b > 10 \text{ cm}$
 2. To combustible objects and reinforced concrete load-bearing walls
 $a > 80 \text{ cm}$, $b > 10 \text{ cm}$

Tip
Please observe a minimum distance of 20 cm behind and sideways the stove for maintenance.

Prior to set up

Floor bearing capacity

Ensure that the substructure is capable of bearing the weight of the stove prior to set-up.

Note

No modifications may be made to the firing installation. This also leads to loss of warranty and guarantee.



Floor protection

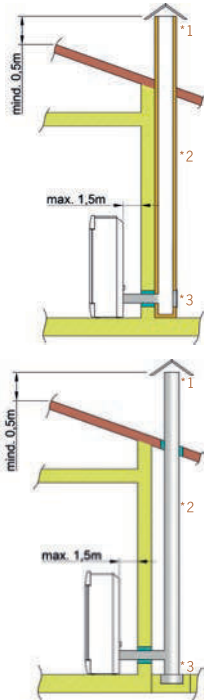
A base is recommended (glass, sheet steel or ceramic) if the floor is combustible (wood, carpet, etc.). Please observe the respective local regulations and rules.

Flue pipe connection

- Flue pipes pose a particular source of hazard regarding gas leaks and fire. Get the advice of an authorised specialist company for the layout and assembly.
- Please observe the corresponding installation guidelines for walls panelled with wood when connecting your flue pipes to the stove.
- Observe the formation of flue gas (atmospheric inversion) and draughts when the weather is unfavourable.
- Infeed of too little combustion air can lead to smoke in the rooms or to flue gas leaks. Hazardous deposits in the stove and chimney may also occur.
- If flue gas escapes, let the fire burn out and check whether all the air inlet openings are free and the flue gas pipes and the stove pipe are clean. If in doubt notify the master chimney sweep since draught malfunctions may be connected to your chimney.

The correct chimney connection

There are several ways to connect your stove to the chimney, eg:



1) wind break, 2) chimney, 3) inspection opening

For the selection of the connection and to ensure a proper connection between the stove and chimney, please read the guide „INSTALLING THE STOVE“ or ask your local chimney sweep.

Stoves type 1 (BA 1):

- Suitable for multiple occupancy. (Note the different country regulations.)
- These may only be operated with the combustion chamber door closed.
- The combustion chamber door is to be kept closed when the stove is not in operation.
- Fouling of the chimney i.e. deposits of highly inflammable materials such as soot and tar and subsequently fire in the chimney may occur if the chimney is miscalculated and dimensioned wrong.
- If this occurs, disconnect the mains plug. Phone the fire brigade and get yourself and other residents out of harm's way.

Note

on ROOM-AIR DEPENDENT and ROOM-AIR INDEPENDENT OPERATION:

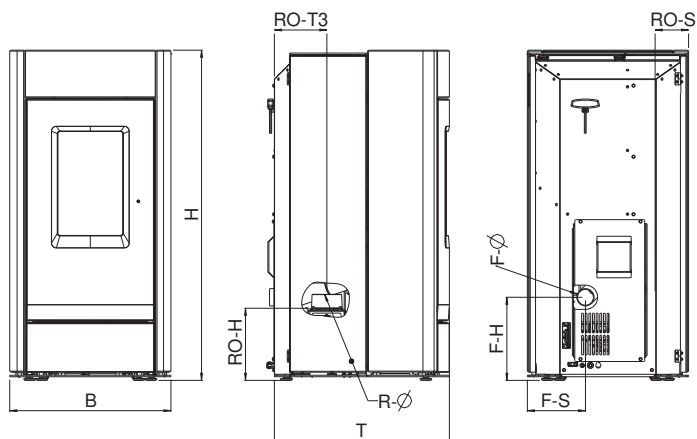
Your pellet stove has been tested as a room-air independent stove according to EN14785. It can be operated room air dependent or room air independent.

When installed room-air dependent in combination with room-air installations (e.g. controlled ventilation and venting systems (extractors etc.) it must be ensured that the stove and the room air system are monitored and safeguarded mutually (e.g. via a differential pressure controller). The combustion air infeed of approx. 20 m³/h must be ensured.

Please observe the respective local regulations and rules in consultation with your master chimney sweep. For changes after the printing of this manual, we can not assume any liability. We reserve the right to change without notice.

13. TECHNISCHE GEGEVENS

Afmetingen REVO II RAO/PGI



Afmeting		RAO	PGI
Hoogte	[mm]	1090	1090
Breedte	[mm]	532	532
Diepte	[mm]	578	578
Gewicht			
Gewicht zonder mantel	[kg]	145	145
Gewicht met bekleding steen	[kg]	230	230
Rookgasaansluiting			
R - Ø diameter	[mm]	100	100
RO - H aansluithoogte met originele bocht	[cm]	24	30
RO - T1 totale diepte met originele bocht	[cm]	-	-
RO - T2 afstand originele bocht vanaf zijkant	[cm]	-	-
RO - T3 diepte achterkant kachel tot midden rookgaskanaal	[cm]	17	17
RO - S afstand originele bocht van de zijkant	[cm]	11	11
R - H aansluithoogte aansluiting achterkant	[cm]	-	-
R - S afstand vanaf zijkant aansluiting achterkant	[cm]	-	-
Verse luchtaansluiting			
F - Ø diameter	[mm]	60	60
F - H aansluithoogte	[cm]	27	27
F - S afstand vanaf zijkant	[cm]	19	19

Hoeveelheid brandstof

	Nominaallast	Deellast
Hoeveelheid brandstof	~1,9kg*	~0,6kg*
Brandduur bij volledige pelletcontainer	~18h	~57h

* Waarden in de praktijk, kan afwijken naargelang de pelletkwaliteit

Aanwijzing

Het pelletverbruik hangt af van de grootte van de pellets. Hoe groter de pellets, hoe langzamer de toevoer en omgekeerd.

Technische gegevens REVO II RAO/PGI

Technische gegevens

Vermogensbereik	[kW]	2,5 - 8
Ruimteverwarmings-vermogen afhankelijk van de isolatie	[m³]	50 - 220
Brandstofverbruik	[kg/h]	tot 1,9
Pelletvoorraad*	[l/kg]	39/~25
Elektrische aansluiting	[V]/[Hz]	230/50
Gemiddeld elektrisch verbruik	[W]	~ 20
Zekering	[A]	2,5 AT
Rendement	[%]	93,2
CO ₂	[%]	13,1
CO-emissie bij 13% O ₂	[mg/m _N ³]	84
Stofemissie	[mg/m _N ³]	8
Rookgasvolume	[g/s]	4,8
Rookgastemperatuur	[°C]	150,1
Schouwtrek	[Pa]	3

*Capaciteit in kg kan door verschillende bulkdichtheden van de pellets afwijken.

De eigenaar van de pelletkachel moet de handleiding bewaren. Deze moet op ieder moment kunnen voorgelegd worden aan de schoorsteenveger.

Aanwijzing

Respecteer de nationale en Europese normen, alsook regionale voorschriften, die voor de installatie en inbedrijfname van toepassing zijn.

De verpakking

Uw eerste indruk is belangrijk voor ons!

De verpakking van uw nieuwe kachel biedt een uitstekende bescherming tegen schade. Schade aan de kachel en accessoires kunnen tijdens het transport echter toch voorkomen.

Aanwijzing

Controleer daarom a.u.b. de kachel bij ontvangst op schade en volledigheid! Meld gebreken onmiddellijk aan uw dealer! Let er tijdens het uitpakken goed op dat de stenen en keramische panelen intact blijven. Op het materiaal kunnen gemakkelijk krassen ontstaan. Natuurstenen en keramische panelen vallen buiten de garantie.

De verpakking van uw nieuwe kachel is voor een groot deel milieuneutraal.

Tip

Het in de verpakking gebruikte hout is niet oppervlaktebehandeld en mag daarom in uw houtkachel worden verbrand (niet in uw pelletkachel!). Het karton en de PE-folie kunt u via de gemeentelijke ophaaldienst laten recycleren.

Elektrische aansluiting

De kachel wordt met een ca. 2,5 m lange aansluitkabel met eurostekker geleverd. De kabel moet in een 230 Volt, 50 Hz stopcontact gestoken worden. Het gemiddelde elektrische verbruik bedraagt in normaal bedrijf 20 Watt. Gedurende de automatische start bedraagt het vermogen 150 Watt. De aansluitkabel moet zo gelegd worden dat contact met hete of scherpe onderdelen van de kachel wordt vermeden.

14. INSTALLATIE VAN DE KACHEL

Aanwijzing

De installatie moet door een erkende installateur uitgevoerd worden.

Aanwijzing

De installatie moet voldoen aan de van toepassing zijnde veiligheids- en bouwvoorschriften. Neem in verband hiermee a.u.b. contact op met uw schoorsteenveegbedrijf.

Aanwijzing

Enkel hittebestendige dichtingsmaterialen, zoals aluminium kleefband, hittebestendig siliconen en minerale wol mogen gebruikt worden.

Aanwijzing

De aansluiting mag niet te ver in de vrije ruimte van het schoorsteenkanaal worden geplaatst.

Aanwijzing

Indien uw kachel ruimteluchtonafhankelijk wordt aangesloten, moeten de verbindingen tussen de rookgaskanalen, binnen in de woning, duurzaam worden afgedicht. Gebruik hiervoor bij de montage een hittebestendig siliconen dat zich hiertoe leent.

Aanwijzing

De kachel mag niet over onbeschermde vloeren worden verschoven.

Tip

Sterk golfkarton of bijv. oud tapijt zijn handig bij de montage. De kachel kan ook op dit golfkarton of tapijt worden verschoven.

Voor een juiste aansluiting raden we de originele RIKA rookgaskanalen aan.

Aansluiting aan het rookgasafvoerkanaal

- Sluit de kachel aan met een rookgasafvoerkanaal dat bestemd is voor vaste brandstoffen. Het rookgasafvoerkanaal moet minstens een diameter van 100 mm bij een pelletkachel hebben en bij een hout- of combikachel een diameter of \varnothing 130–150 mm afhankelijk van de diameter van de rookgasaansluiting.
- De horizontale verbinding tussen kachel en rookgasafvoerkanaal mag niet langer zijn dan 1,5 meters.
- Zorg voor zo weinig mogelijk veranderingen van richting in de verbinding tussen kachel en rookgasafvoerkanaal.
- Gebruik maximaal drie bochten in de verbinding tussen kachel en rookgasafvoerkanaal.
- Maak gebruik van een aansluitstuk met reinigingsopening.
- Het verbindingstraject tussen kachel en rookgasafvoerkanaal moet met metalen kanalen gebeuren en moet voldoen aan de normen (aansluitingen moeten luchtdicht zijn).
- Alvorens de kachel aan te sluiten op het rookgasafvoerkanaal moet er een berekening worden uitgevoerd om de goede werking te garanderen (schoorsteenberekening volgens de norm EN13384-1).
- Idealerweise is de onderdruk in de schoorsteen niet hoger dan 15 Pa.
- Indien er een stroomonderbreking is, moet het rookgasafvoerkanaal in staat zijn de rookgassen met een natuurlijke onderdruk naar buiten te leiden.

Aanwijzing

Meerdere kachels aansluiten op 1 rookgasafvoerkanaal is niet toegelaten. Iedere kachel moet worden aangesloten op een individueel rookgasafvoerkanaal. Voor meer info kan u contact opnemen met uw installateur/verkoper.

Aanwijzing

Vermijd het binnendringen van condenswater via het rookgaskanaal. U moet een condensring plaatsen. Vraag uw installateur voor meer info. Schade ten gevolge van condenswater wordt niet gedekt door de garantie van de fabrikant.

Aansluiting op een rookgasafvoerkanaal in inox

De aansluiting moet berekend en aangesloten worden volgens de norm EN13384-1.

Gebruik uitsluitend dubbelwandig geïsoleerde inox kanalen (flexibele aluminium- en flexibele staalkanalen zijn niet toegelaten).

Integreer een reinigingsopening in uw rookgasafvoerkanaal voor een regelmatig onderhoud en als controleluik.

Alle verbindingen tussen de rookgaskanalen moeten luchtdicht worden uitgevoerd.

Verbrandingslucht

Ieder verbrandingsproces verbruikt zuurstof uit de omgeving. Deze verbrandingslucht wordt bij vrijstaande kachels, zonder toevoer van externe verbrandingslucht, aan de zelfde ruimte onttrokken.

Deze onttrokken lucht moet in de woning toegevoerd worden. Bij luchtdichte woningen kan weinig lucht naar binnen stromen en is het dus ook aan te raden om voor voldoende ventilatie te zorgen. Het wordt problematisch wanneer de woning is voorzien van een ventilatiesysteem (systeem C, D of het gebruik van een dampkap). Is een externe aansluiting niet mogelijk, dan moet de ruimte meerdere keren per dag geventileerd worden om een onderdruk in de ruimte of een slechte verbranding te vermijden.

Toevoer van externe verbrandingslucht

Enkel voor ruimteonafhankelijke kachels

- Indien de kachel ruimteluchtonafhankelijk wordt aangesloten, moet de kachel verbonden worden met buitenlucht via een luchtdicht aanvoer kanaal. Volgens EnEV moet de luchttoevoer afsluitbaar zijn. Het moet duidelijk zichtbaar zijn wanneer dit open of dicht staat.
- Verbind het voorziene aansluitstuk met een kanaal van \varnothing 125 mm bij een hout- of combikachel of \varnothing 50 mm of \varnothing 60 mm bij een pelletkachel. Bevestig deze met een aansluitklem (niet bijgeleverd!). Als de toevoerleiding langer wordt dan 1 meter, dan wordt de diameter vergroot naar 100 mm. (zie RIKA assortiment).
- Om een optimale luchttoevoer te garanderen, mag de leiding niet langer zijn dan 4 meters. Er mogen zo weinig mogelijk bochten gebruikt worden.
- Eindig buiten met een bocht van 90° naar beneden of een windbescherming.
- Bij extreme kou moet men de luchttoevoeropening vrijwaren van "dichtvriezen".
- Er bestaat ook de mogelijkheid om lucht uit een aangrenzende ruimte te zuigen. Let wel, deze ruimte moet dan ook voldoende verlucht zijn zodat deze niet in onderdruk komt te staan.
- Het kanaal met de luchttoevoer moet vast gemonteerd worden (met siliconen of kleefband).
- Indien u de kachel gedurende een langere periode niet gebruikt, dient de toevoer van de verbrandingslucht afgesloten te worden, om de toevoer van vochtige lucht te vermijden.

Aanwijzing

Wees u er a.u.b. bewust van dat er problemen kunnen ontstaan in het geval van luchttoevoer via een geïntegreerd schoorsteententilatiekanaal. Als de naar beneden stromende verbrandingslucht wordt verhit, kan deze opstijgen en zo de schoorsteen met een weerstand tegenwerken, waardoor vervolgens de negatieve druk in de verbrandingskamer minder wordt. De schoorsteenfabrikant moet er voor garant staan dat de weerstand voor de verbrandingslucht maximaal 2 Pa is, zelfs onder de minst gunstige bedrijfsomstandigheden voor de schoorsteen.

Als er één of meerdere van deze punten niet wordt gerespecteerd, dan bestaat de kans dat er een slechte verbranding ontstaat in de kachel of onderdruk in de ruimte waar de kachel is geplaatst.

15. BELANGRIJKE INFORMATIE

Algemene waarschuwing en veiligheidsinformatie

Neem de inleidende algemene waarschuwingen in acht.

- Lees de instructies voor installatie en bediening. Neem de nationale regelgeving en wetgeving in acht, evenals de plaatselijke regels en regelgeving.
- RIKA kachels mogen enkel in woonruimtes geplaatst worden met normale luchtvochtigheid (droge ruimtes volgens VDE 0100 Teil 200). De kachels zijn niet beschermd tegen vocht en mogen niet in natte ruimtes geplaatst worden.
- Gebruik voor het verplaatsen van uw kachel alleen goedgekeurd transportmateriaal met voldoende draagvermogen.
- Uw kachel is niet geschikt voor gebruik als ladder of vaste steiger.
- Door de verbranding van brandstof komt hitte vrij die leidt tot intense verhitting van de kacheloppervlakken, deuren, zoals deuren en bedieningshendels, rookgaspijpen en mogelijk de voorkant. Raak deze delen niet aan zonder geschikte beschermende kleding of materiaal, bijv. hittebestendige handschoenen of bedieningsmiddelen (bedieningshendel).
- Maak uw kinderen bewust van dit specifieke gevaar en houd hen tijdens het stoken op afstand van de kachel.
- Verbrand alleen goedgekeurde materialen.
- Het verbranden of invoeren van licht ontvlambare of explosieve materialen, zoals spuitbussen e.d., in de verbrandingskamer of de opslag daarvan naast de kachel is vanwege explosiegevaar streng verboden.
- Draag geen lichte of ontvlambare kleding tijdens het navullen.
- Gebruik het meegeleverde materiaal voor het openen van de deuren van uw kachel, bijv. hittebestendige handschoenen.
- Het plaatsen van niet-hittebestendige voorwerpen op de kachel is verboden.
- Leg geen kleding op de kachel te drogen.
- Droogrekken met kleding e.d. dienen vanwege brandgevaar op voldoende afstand van de kachel te worden geplaatst!
- Als uw kachel brandt, is het gebruik van licht ontvlambare en ontplofbare stoffen in dezelfde of in nabijgelegen ruimtes verboden.
- Als de kachel continu werkt, dan kan dit de reinigingsintervallen verkorten. Het gevolg is een verhoogde slijtage, specifiek voor de thermisch belaste onderdelen. Volg daarom steeds de richtlijnen voor reiniging en onderhoud!

Aanwijzing

Verbrand geen afval- en vloeibare stoffen in uw kachel!

Aanwijzing

De convectieopeningen van uw kachel mogen nooit afgedicht worden om oververhitting van de ingebouwde componenten te vermijden.

Aanwijzing

OPGELET tijdens het vullen van pelletvoorraad!
De opening van de pelletvoorraad is voldoende groot om deze probleemloos te vullen. Vermijd dat er pellets op en tussen het convectierooster vallen. Gebeurt dit toch, dan ontstaat er een sterke rookontwikkeling.

Tip

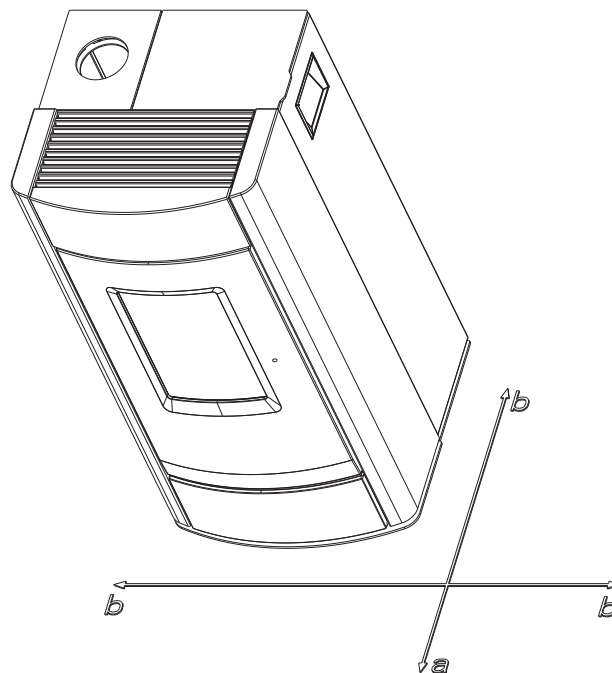
Vul de pelletvoorraad bij terwijl de kachel niet in werking is.

Aanwijzing

Uw kachel zal tijdens het opwarmen en het afkoelen resp. uitzetten en samentrekken. Dit kan in bepaalde omstandigheden leiden tot een krakend geluid. Dit is een normaal voorkomend fenomeen en kan geen aanleiding zijn voor een garantie-aanvraag.

Ingebruikname: eerste keer stoken

Het kachellichaam en diverse staal- en gietijzeren onderdelen, zoals het rookgaskanaal, worden met een hittebestendige lak behandeld. Bij het eerste gebruik van de kachel droogt de lak nog wat uit. Daarbij kan nog wat geur vrijkomen. Het aanraken of reinigen van gelakte onderdelen tijdens het eerste gebruik is te vermijden. Het uitharden van de lak is voltooid nadat de kachel op vol vermogen heeft gebrand.



Veiligheidsafstanden (minimum afstand)

Aanwijzing

1. tot niet-ontvlambare voorwerpen
 $a > 40 \text{ cm}$ $b > 10 \text{ cm}$
2. tot ontvlambare voorwerpen en tot dragende muren van gewapend beton
 $a > 80 \text{ cm}$ $b > 10 \text{ cm}$

Tip

Rond de combikachel moet minimaal een afstand worden behouden van 20 cm. Dit is noodzakelijk voor de service en het onderhoud van de kachel.

Voorafgaand aan de plaatsing

Draagkracht van de vloer

Zorg ervoor dat de ondergrond waarop de kachel staat, het gewicht van de kachel kan dragen.

Aanwijzing

Er mogen geen wijzigingen aan de kachel worden aangebracht. Dit leidt tot het vervallen van de garantie.

Bescherming van de ondergrond

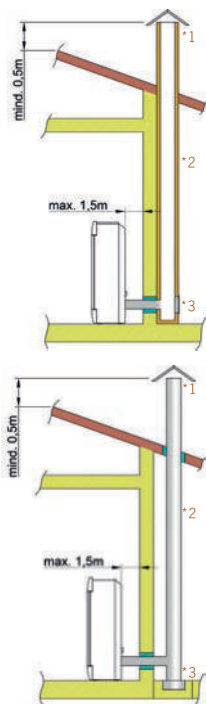
Bij brandbare ondergronden (hout, parket, tapijt,...) is het aan te raden om een vuurvaste ondergrond of plaat onder de kachel te leggen. Neem a.u.b. de respectieve plaatselijke regels en regelgeving in acht.

Aansluiting rookgaskanaal

- Rookgaskanalen vormen een bijzondere bron van gevaar wat betreft rookgaslekken en vonken. Win daarom voor het ontwerp en de montage het advies in van een erkend, gespecialiseerd bedrijf.
- Neem bij het aansluiten van uw rookgaskanaal op de kachel a.u.b. de installatierichtlijnen voor met hout beklede muren in acht, indien van toepassing.
- Let op de vorming van rookgas (atmosferische inversie) en wegvallende trek bij ongunstig weer.
- Onvoldoende toevoer van verbrandingslucht kan leiden tot rook in de kamers of tot rookgaslekken. Bovendien kunnen er gevaarlijke afzettingen in de kachel en de schoorsteen ontstaan.
- Als er rookgas ontsnapt, laat het vuur dan uitdoven. Controleer of alle luchttoevoeropeningen vrij zijn en of de rookgaskanalen en de kachelkanalen proper zijn. Waarschuw bij twijfel het schoorsteenveegbedrijf, want slecht werkende trek kan met de schoorsteen te maken hebben.

De correcte aansluiting op uw rookgasafvoerkanaal

Er zijn verschillende mogelijkheden om uw kachel met uw rookgasafvoerkanaal te verbinden, vb.:



1) bescherming tegen de wind, 2) schoorsteen, 3) inspectie-opening

Lees het hoofdstuk „INSTALLATIE VAN DE KACHEL” om de kachel op een correcte manier te verbinden met het rookgasafvoerkanaal. Indien u hierover vragen heeft, kan u contact opnemen met uw installateur/verkoper.

Kachel type 1 (BA1):

- RIKA kachels laten het toe om meerdere kachels op 1 rookgasafvoerkanaal aan te sluiten. Neem a.u.b. de respectieve plaatselijke regels en regelgeving in acht.
- Deze mogen alleen worden gebruikt als de deur van de verbrandingskamer gesloten is.
- De verbrandingskamerdeur moet gesloten blijven als de kachel buiten gebruik is.
- Door vervuiling van de schoorsteen, d.w.z. afzettingen van licht ontvlambaar materiaal, zoals roet en teer, kan schoorsteenbrand ontstaan. Een incorrecte berekening en foutieve afmeting van de schoorsteen is vaak de oorzaak.
- Maak de netstekker los van de kachel indien dat gebeurt. Bel dan de brandweer en breng uzelf en andere bewoners op veilige afstand van het gevaar.

Aanwijzing

Uw kachel is getest als ruimteluchtonafhankelijke kachel overeenkomstig EN14785 en voldoet in België aan de eisen voor ruimteluchtonafhankelijk gebruik.

RUIMTELUCHTONAFHANKELIJK GEBRUIK:

Indien de luchttoevoer luchtdicht uitgevoerd is, kan de kachel gebruikt worden in woningen die luchtdicht afgewerkt zijn en/of die voorzien zijn van mechanische ventilatie (toevoer en/of afvoer).

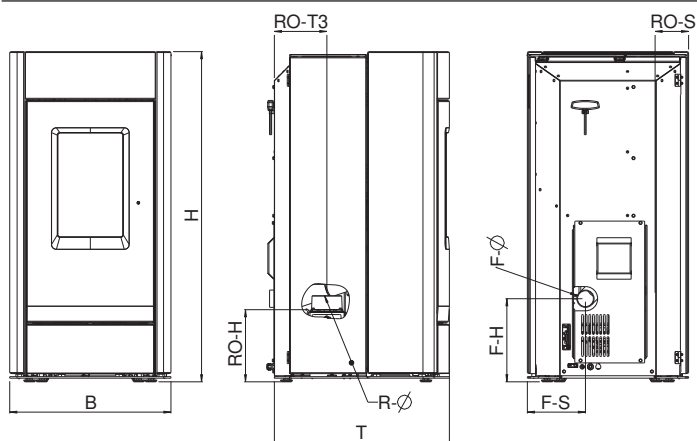
RUIMTELUCHTAFHANKELIJK GEBRUIK

Indien de kachel de verbrandingslucht uit dezelfde ruimte haalt, moet er in combinatie met ventilatietoestellen (bijv. gecontroleerde ventilatiesystemen, afzuigsystemen, enz.) voor worden gezorgd dat de kachel en het ventilatiesysteem wederzijds worden bewaakt en beschermd (bijv. door middel van een differentiële drukregulator, enz.). Een verbrandingsluchttoevoer van ong. 20 m³/u moet zijn gewaarborgd.

Neem a.u.b. de respectieve plaatselijke regels en regelgeving in acht, in overleg met uw schoorsteenveegbedrijf. Wij kunnen niet verantwoordelijk gesteld worden voor drukfouten. Wij behouden ons het recht voor om wijzigingen aan te brengen.

16. DATOS TÉCNICOS

Dimensiones REVO II RAO/PGI



Dimensiones		RAO	PGI
H - Alto	[mm]	1090	1090
B - Ancho	[mm]	532	532
T - Profundidad cuerpo	[mm]	578	578
Peso			
Peso sin revestimiento	[kg]	145	145
Peso con panel de piedra	[kg]	230	230
Conexión salida de humos			
R - Ø Salida de humos	[mm]	100	100
RO - H Altura conexión tubo acodado original	[cm]	24	30
RO - T1 Profundidad total tubo acodado original	[cm]	-	-
RO - T2 Distancia pared trasera-tubo acodado original	[cm]	-	-
RO - T3 Distancia panel trasero al eje del tubo	[cm]	17	17
RO - S Distancia del eje del tubo acodado original, al lateral	[cm]	11	11
R - H Altura conexión trasera	[cm]	-	-
R - S Distancia lateral conexión trasera	[cm]	-	-
Conexión entrada de aire			
F - Ø Diámetro	[mm]	60	60
F - H Altura conexión	[cm]	27	27
F - S Distancia lateral	[cm]	19	19

Cantidad de combustible

	Carga nominal	Carga parcial
Cantidad combustible	~1,9kg*	~0,6kg*
Duración de la combustión con depósito de pellets lleno	~18h	~57h

*Los valores en la práctica, pueden variar en función de la calidad de los pellets utilizados.

Nota
El consumo de pellets depende del tamaño de los pellets. Cuanto mayor sea el tamaño, más lenta será la alimentación y viceversa.

Datos técnicos REVO II RAO PGI

Datos técnicos

Rango de potencia	[kW]	2,5 - 8
Capacidad de calentamiento (dependiendo del aislamiento de la casa)	[m³]	50 - 220
Consumo de combustible	[kg/h]	hasta 1,9
Capacidad del container de pellet*	[l/kg]	39/~25
Conexión eléctrica	[V]/[Hz]	230/50
Consumo medio	[W]	~ 20
Fusible	[A]	2,5 AT
Eficiencia	[%]	93,2
CO ₂	[%]	13,1
Emisiones CO al 13% O ₂	[mg/m _N ³]	84
Emisiones de polvo	[mg/m _N ³]	8
Caudal gas de salida	[g/s]	4,8
Temperatura salida de humos	[°C]	150,1
Requerimiento mínimo de tiro	[Pa]	3

*La capacidad en kg puede diferenciarse debido a distintas densidades aparentes de los pellets.

Los propietarios de la estufa o los autorizados al uso de la estufa deben archivar la documentación técnica para presentarla, posteriormente, si las autoridades o la inspección de sistemas de calefacción así lo requirieran.

Nota

Tenga presente la normativa nacional y europea, así como la normativa local vigente para la instalación y el uso de estufas!

Embalaje

Nos importa su primera impresión!!!

El embalaje de su nueva estufa de leña ofrece una protección extraordinaria frente a daños. No obstante, durante el transporte pueden producirse daños en la estufa o sus accesorios.

Nota

Examine su estufa después de recibirla para detectar posibles daños y su integridad. Notifique cualquier desperfecto de inmediato a su distribuidor. Al extraerla de su embalaje, procure que los revestimientos de piedra permanezcan intactos. Pueden producirse ligeros arañazos en el material. Los revestimientos de piedra están excluidos de la garantía.

El embalaje de su nueva estufa es en gran medida inocuo para el medio ambiente.

Consejo

La superficie de madera del embalaje no está tratada y, por tanto, puede quemarse en su estufa (excepto si es una estufa de pellets) después de haber retirado los clavos o tornillos. Las cajas de cartón y láminas de PE pueden depositarse sin problemas en los puntos de recogida de residuos para su reciclaje.

Conexión eléctrica

La estufa viene con un cable de alimentación de 2m. de longitud con euroconector integrado. Este cable debe conectarse a una toma de 230 V/50 Hz. La potencia eléctrica media consumida es de aproximadamente 20 W durante el modo calefacción estándar. Durante el proceso de ignición automático es de unos 150 W. El cable de alimentación debe tenderse de forma que se evite cualquier contacto con superficies exteriores calientes o puntiagudas.

17. INSTALACIÓN DE LA ESTUFA

Nota

El montaje solo puede ser realizado por una empresa especializada autorizada.

Nota

Por favor, cumpla las normas regionales vigentes de seguridad y construcción. Póngase en contacto el profesional especializado en chimeneas a este respecto.

Nota

Utilice únicamente materiales de sellado resistentes al calor, así como cintas de sellado apropiadas, silicona resistente al calor y lana mineral.

Nota

Asegúrese de que el tubo de humo no sobresalga en la sección transversal libre de la chimenea.

Nota

Si el funcionamiento de su estufa está previsto para aire independiente de la habitación, las conexiones de la chimenea para esta aplicación deben sellarse permanentemente. Use siliconas termorresistentes para la colocación del tubo de salida de la estufa del ventilador de los gases de combustión y para el tubo de la chimenea.

Nota

La estufa no debe colocarse nunca sobre un suelo desprotegido.

Consejo

Como elemento auxiliar de montaje y base, se recomienda utilizar cartón ondulado resistente, cajas de cartón o bien, por ejemplo, una alfombra desgastada. Esto le permitirá mover la estufa con cuidado.

Para una conexión profesional, recomendamos el uso de tubos originales de la gama de tubos de salida de humos de RIKA.

Conexión a la chimenea

- La estufa debe estar conectada a una chimenea testada para combustibles sólidos y resistente a la humedad. La chimenea debe estar diseñada para pellets de 100 mm de diámetro y dispositivos de leña de 130 mm a 150 mm por modelo de estufa.
- Evite caminos de gas de combustión demasiado largos hacia la chimenea. La longitud de un tubo de gases de combustión en horizontal no debería ser superior a 1,5 metros.
- Evite muchos cambios de dirección del caudal de gases de combustión hasta la chimenea. Debería instalarse como máximo tres codos en el tubo de salida de gases de combustión.
- Utilice una unión con abertura de limpieza.
- Las conexiones deben ser de metal y deben cumplir con los requisitos de la norma (instalar conexiones herméticas).
- Antes de la instalación se debe hacerse un cálculo de la chimenea. La prueba debe realizarse tanto para uso individual con EN13384-1, como para uso múltiple EN13384-2.
- La presión de alimentación (tiro de la chimenea) no puede exceder de 15 Pa.
- La derivación de los gases de combustión, se debe garantizar incluso durante un apagón temporal.

Nota

Si la conexión a la chimenea es múltiple, se requieren, a seconda di normativa regulatoria del país, equipamientos adicionales de seguridad.

Nota

Debe excluirse la penetración de agua de condensación a través de la conexión de la chimenea. Es posible que sea necesario instalar un anillo de condensado. Pregúntele a su profesional responsable especializado en chimeneas. Los daños causados por la condensación están excluidos de la garantía.

Conexión a una chimenea de acero inoxidable

La conexión debe también ser calculada y verificada bajo las normas EN13384-1 y EN13384-2.

Use sólo tubos aislados de acero inoxidable aislados (doble pared) (no se permiten tubos flexibles de aluminio o acero).

Debe haber una tapa de inspección para la limpieza e inspección regulares.

La conexión del tubo de escape de la chimenea tiene que ser estanca.

Aire de combustión

Todo proceso de combustión precisa oxígeno del aire que nos rodea. Este llamado aire de combustión se extrae de la estancia en estufas individuales sin conexión de aire de combustión externa.

Este aire absorbido debe devolverse a la estancia. En viviendas modernas fluye una cantidad insuficiente de aire a través de las ventanas y puertas muy gruesas. La situación también es problemática debido a los puntos de evacuación de aire adicionales en la vivienda (p. ej., en la cocina o el cuarto de baño). Si usted no puede suministrar una vía de aire de combustión externa, ventile la habitación varias veces al día para evitar una presión negativa en la habitación o una mala combustión.

Alimentación de aire de combustión externo

Solo para equipos aptos para el funcionamiento independiente del aire de la habitación.

- Para un funcionamiento independiente del aire de la habitación, el equipo debe recibir alimentación del aire de combustión a través de un tubo estanco desde el exterior. Según la ley alemana de ahorro energético (EnEV), el tubo de aire de combustión debe poder cerrarse. La posición abierto/cerrado debe estar claramente visible.
- Conecte al colector de aspiración un tubo de Ø 125 mm para estufa de leña o combinada o bien, de Ø 50 mm o Ø 60 mm para estufa de pellets. Fíjela mediante una abrazadera para tubos (no incluida). Para aparatos de pellets con un tubo de conexión más largo, el diámetro debe aumentarse en unos 100 mm después de aproximadamente 1 metro.
- Para garantizar un suministro de aire adecuado, el tubo no debe superar los 4 metros y tener máx. 3 curvas.
- Si el tubo de conexión conduce al exterior, debe terminar con un paravientos.
- En caso de frío extremo, preste especial atención a la congelación de la abertura de suministro de aire (inspección).
- Además, existe la posibilidad de aspirar el aire de combustión directamente desde una habitación suficientemente ventilada (p.ej., el sótano).
- El tubo de suministro de aire de combustión debe ir conectado a la entrada de aire del aparato, de forma permanentemente estanca (pegamento o masilla).
- Si no utiliza la estufa durante periodos prolongados, cierre el tubo de aire de combustión para prevenir la entrada de humedad.

Nota

Tenga presente que en un suministro de aire de combustión desde una ranura de ventilación integrada en la chimenea puede ser problemático. El precalentamiento del aire de combustión provoca una dirección térmica que contrarresta la dirección del flujo. El crecimiento de la pérdida de presión reduce la presión negativa en la cámara de combustión. El fabricante de la estufa debe asegurar que, incluso en un estado de funcionamiento adverso de la chimenea, la resistencia para el aire de combustión sea de 2 Pa como máximo.

Si una o varias de estas condiciones NO se cumplen, generalmente se produciría una combustión incorrecta en la estufa, además de subpresión de aire en la vivienda en la que se ha instalado la estufa.

18. INFORMACIÓN IMPORTANTE

Advertencias e instrucciones generales de seguridad

Asegúrese de observar las siguientes advertencias generales.

- Antes de instalar y poner en marcha la estufa, lea atentamente el manual completo. Tenga siempre presentes las disposiciones y legislación nacionales, así como las normas y reglamentos locales vigentes.
- Las estufas RIKA sólo deben instalarse en estancias con humedad normal (áreas secas según VDE 0100 parte 200). Las superficies de la estufas no están protegidas contra salpicaduras y no se pueden instalar en zonas húmedas.
- Para el transporte de su estufa solo debe utilizar elementos auxiliares de transporte con suficiente capacidad portante.
- Su estufa no es apta para su uso como escalera o andamio.
- La quema del combustible genera energía calorífica que provoca un fuerte calentamiento de la superficie de la estufa, puertas, asas de las puertas y de la manija de mando, cristales de las puertas, salidas de humos y, posiblemente también, de la pared frontal de la estufa. Está prohibido el contacto con estas partes sin la protección o medios auxiliares adecuados, como, p. ej., guantes de protección térmica o medios de accionamiento (asa).
- Advierta a los niños sobre este peligro particular y mantenga la estufa lejos de su alcance durante el funcionamiento de la calefacción.
- Utilice exclusivamente el material de combustión autorizado.
- La combustión o colocación de materiales fácilmente inflamables o explosivos, como botes de spray o similares, en la cámara de combustión, así como el almacenaje cerca de su estufa están estrictamente prohibidos debido al peligro de explosión.
- Al realizar la recarga, el usuario no debe llevar ropa amplia ni fácilmente inflamable.
- Asegúrese de que no caen brasas fuera de la cámara de combustión sobre material inflamable.
- Está prohibido posar o colocar objetos no resistentes al calor sobre la estufa o junto a ella.
- No coloque ropa para secarla sobre la estufa.
- Los tendederos de ropa o similares deben encontrarse a una distancia suficiente de la estufa: ¡PELIGRO ELEVADO DE INCENDIO!
- Durante el funcionamiento de la estufa está prohibido procesar materiales fácilmente inflamables o explosivos en la misma habitación o en habitaciones contiguas.
- Si la estufa tiene un funcionamiento continuo, el resultado es un mayor desgaste de las piezas sometidas a esfuerzos térmicos. Puede acortar los intervalos de limpieza. ¡Por lo tanto, por favor, siga estrictamente los requisitos de limpieza y mantenimiento!

Nota
¡Los residuos y líquidos no deben quemarse en la estufa!

Nota
PRECAUCIÓN durante el llenado del depósito de almacenamiento. La apertura del depósito de pellets es suficientemente grande para garantizar un fácil llenado. Tenga mucho cuidado de que no caigan pellets en las aletas de convección y el cuerpo de la estufa caliente. Puede causar una gran cantidad de humo.

Consejo
Se recomienda el llenado del depósito de pellets con la estufa fría.

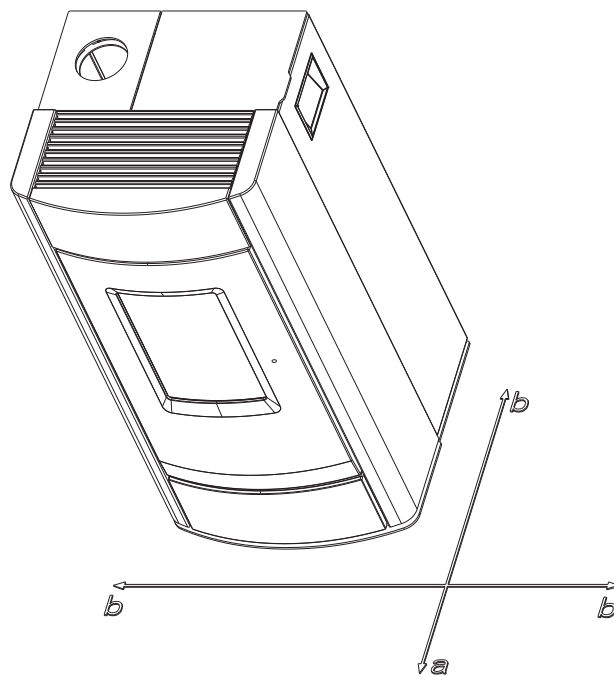
Nota
¡Para prevenir sobrecalentamiento en los componentes internos de la estufa, nunca tape la salida del aire de convección!

Nota

Su estufa se expande y contrae durante las fases de calentamiento y enfriamiento. Esto a veces puede dar lugar a pequeños ruidos de estiramiento o crujidos. Esto es normal y no es motivo de queja.

Primer encendido

El cuerpo de la estufa, al igual que diversas partes de acero, piezas de fundición y tubos de humos, están pintados con una pintura resistente al calor. Durante el primer encendido, la pintura se seca un poco más. Esto puede causar un ligero olor. Debe evitarse tocar o limpiar las superficies pintadas durante el curado de la pintura. El curado de la pintura culmina tras el funcionamiento a alta potencia.



Distancias de seguridad (distancias mínimas)

Nota

1. Para objetos no inflamables
 $a > 40 \text{ cm}$ $b > 10 \text{ cm}$
2. Para objetos inflamables y muros de carga de hormigón armado
 $a > 80 \text{ cm}$ $b > 10 \text{ cm}$

Consejo

para trabajos de servicio y mantenimiento, le pedimos mantener una distancia mínima de 20 cm hacia los lados y detrás de la estufa.

Antes del montaje

Capacidad portante del suelo

Antes de la instalación, asegúrese de que la capacidad portante de la subestructura soporta el peso de la estufa.

Nota

No deben realizarse modificaciones en la estufa. Esto causaría también la pérdida de la garantía.

Protección del suelo

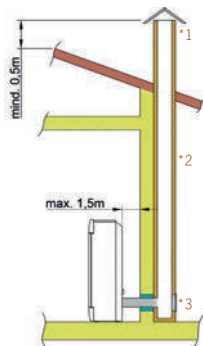
En suelos inflamables (madera, moqueta, etc.) se recomienda una base de vidrio, chapa de acero o cerámica. Por favor, observe los reglamentos y disposiciones específicas del país.

Conexión para la salida de humos

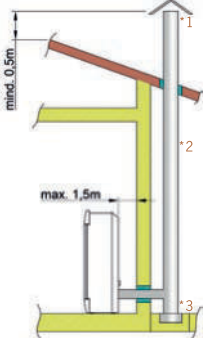
- Los tubos de salida de humos son una fuente especial de peligro por la propia salida de gases y peligro de incendios. Para su colocación y montaje, consulte a un distribuidor autorizado.
- Tenga presente, al conectar su tubo de salida de humos a la chimenea, en la zona de las paredes revestidas de madera, las directrices de montaje.
- Tenga presente siempre la formación de gases de combustión y las condiciones de tiro con climatología adversa (condiciones climáticas de inversión).
- Si se alimenta una cantidad insuficiente de aire de combustión puede producirse una concentración de humo en su vivienda o una fuga del gas de combustión. Además, pueden formarse acumulaciones nocivas en la estufa y la chimenea.
- Deje que se apague la combustión y compruebe que los tubos de salida de gases de combustión y la entrada de aire están libres y limpios. En caso de duda, avise siempre al profesional especializado en chimeneas, ya que una avería en el tiro también puede estar relacionada con su chimenea.

La conexión correcta a la chimenea

Hay varias maneras de conectar su estufa a la chimenea, por ejemplo:



1) Paraviento, 2) chimenea, 3) apertura de inspección



1) Paraviento, 2) tubo de doble pared de acero inoxidable, 3) apertura de inspección

Para la selección de la conexión y asegurar una adecuada unión entre la estufa y la chimenea, lea la sección de «INSTALACIÓN DE LA ESTUFA» o pregunte a su profesional responsable especializado en chimeneas.

Estufas de leña tipo 1 (BA 1):

- Apta para uso compartido (véase la normativa regulatoria del país)
- Funcionamiento exclusivo con la puerta de la cámara de combustión cerrada.
- La puerta de la cámara de combustión se debe mantener cerrada cuando la estufa no está en funcionamiento.
- El cálculo y el dimensionamiento incorrectos de la chimenea pueden provocar el alquitranado en la chimenea, es decir, la deposición de sustancias altamente inflamables, como hollín y alquitrán, y como resultado conducir a un incendio en la chimenea.
- Si se produce un incendio en la chimenea, desenchufe la estufa. Llame a los bomberos y asegúrese de poner fuera de peligro a todos los residentes, incluido usted.

Nota

sobre el tema AIRE DEPENDIENTE DE LA HABITACIÓN o FUNCIONAMIENTO CON AIRE INDEPENDIENTE DE LA HABITACIÓN:

Su estufa de pellets ha sido testada como de aire independiente de la habitación, de acuerdo a la norma EN14785 y puede funcionar de manera dependiente o independiente del aire de la habitación.

Alemania (DIBt):

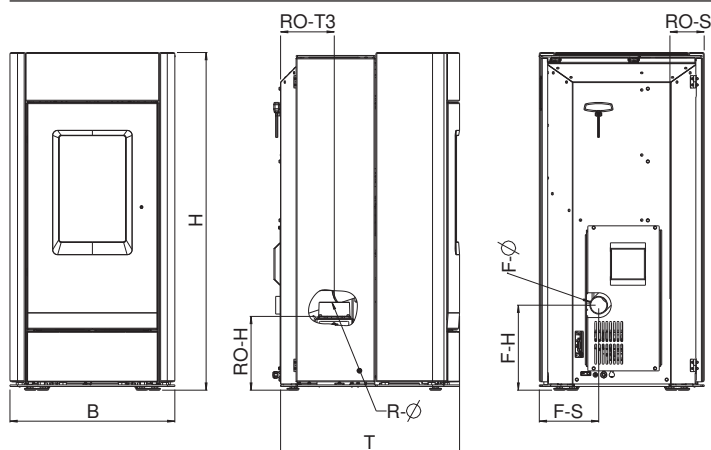
Se solicita la autorización de inspección de obras del DIBT como una estufa independiente del aire de la habitación.

En combinación con instalaciones de ventilación en la habitación (por ejemplo, control de ventilación y sistemas de ventilación, extractores, etc.) hay que asegurarse de que la estufa y el sistema de aire de la habitación se controlan y salvaguardan mutuamente (por ejemplo, a través de un controlador de presión diferencial). Se debe garantizar la alimentación de aire de combustión necesario de aprox. 20 m³/h.

Tenga en cuenta, siempre consultando con su profesional responsable especializado, las normas y regulaciones locales aplicables. Para cambios realizados tras la impresión de este manual, no asumimos responsabilidades. Nos reservamos el derecho de hacer cambios.

19. TEKNISK INFORMATION

Dimensioner REVO II RAO/PGI



Mått		RAO	PGI
H - Höjd	[mm]	1090	1090
B - Bredd	[mm]	532	532
T - Djup	[mm]	578	578
Vikt			
Vikt utan omramning	[kg]	145	145
Vikt med sten	[kg]	230	230
Rökrörsanslutning			
R - Ø Rökrörsanslutning	[mm]	100	100
RO - H Anslutningshöjd med original vinkelrör	[cm]	24	30
RO - T1 Totalt djup med original vinkelrör	[cm]	-	-
RO - T2 Avstånd till vägg med original vinkelrör	[cm]	-	-
RO - T3 Avstånd från vägg till centrum på rökrörsanslutningen	[cm]	17	17
RO - S Distancia del eje del tubo acodado original, al lateral	[cm]	11	11
R - H Bakre anslutningshöjd	[cm]	-	-
R - S Avstånd till sida från bakre anslutning	[cm]	-	-
Friskluftsanslutning			
F - Ø Diameter	[mm]	60	60
F - H Anslutningshöjd	[cm]	27	27
F - S Sidoavstånd	[cm]	19	19

Mängd ved

	Nominel laddning	Del laddning
Mängd ved	~1,9kg*	~0,6kg*
Bränntid med full pelletsbehållare	~18h	~57h

*Praktiska värden kan variera beroende på pellets kvalitet.

Observera

Pelletsförbrukningen beror på pellets storlek. Ju större pellets, desto långsammare matning och vice versa.

Teknisk Information REVO II RAO/PGI

Teknisk Information

Värme kapacitetintervall	[kW]	2,5 - 8
Rumsvärmeeffekt beroende på huset isolering	[m ³]	50 - 220
Vedåtgång	[kg/h]	till 1,9
Pelletsbehållarkapacitet*	[l]/[kg]	39/~25
Elanslutning	[V]/[Hz]	230/50
Genomsnittlig elektrisk effekt	[W]	~ 20
Säkring	[A]	2,5 AT
Effektivitet	[%]	93,2
CO ₂	[%]	13,1
CO-emission on 13% O ₂	[mg/m _N ³]	84
Stoftutsläpp	[mg/m _N ³]	8
Rökgasutsläpp	[g/s]	4,8
Rökgastemperatur	[°C]	150,1
Krav på skortensdrag	[Pa]	3

*Kapaciteten i kg kan avvika på grund av olika skrymdensiteter för pelletsen.

Ägaren av eldningsystem skall ha den tekniska dokumentationen och överlämna den myndigheter eller sotaren på begäran.

Observera

Följ nationella och europeiska standarder samt lokala bestämmelser om installation och drift av eldningsanläggningar!

Förpackning

Ditt första intryck är viktigt för oss!

Förpackningen till din nya kamin ger utmärkt skydd vid transport men skador på kaminen och tillbehören kan inträffa under transport.

Observera

Kontrollera så att det inte finns skador på kaminen vid uppakning. Rapportera eventuella skador till din återförsäljare omedelbart! Var särskilt uppmärksam att stenpanelerna är intakta. Repor på materialet kan lätt uppstå. Stenpanelerna är undantagna från garantin.

Förpackningen till din nya kamin är till största del miljömässigt neutralt.

Tips

Det trä som används i förpackningen har inte varit ytbehandlade och kan därför brännas i spisen efter avlägsnande av alla skruvar och spikar. Kartong och film (PE) lämnas för återvinning.

Elanslutning

Kaminen levereras med en ca. 2 m lång anslutningskabel med en Euro-plugg. Denna kabel ska anslutas till ett 230 Volt / 50 Hz uttag. Den genomsnittliga elektriska strömförbrukningen är 20 watt i normal drift och ~ 150 W under automatisk tändning. Anslutningskabeln ska läggas så att det inte finns någon kontakt med några vassa kanter eller varma ytor på kaminen.

20. INSTALLATION AV KAMINEN

Observera

Montering får endast utföras av auktoriserade specialistföretag.

Observera

de regionala säkerhets- och byggreglerna. Vänligen kontakta din sotare i detta sammanhang.

Observera

Använd endast värmebeständigt tätningsmaterial samt motsvarande tätningsremсор, värmebeständig silikon och minerarull.

Observera

Se också till att rökröret inte går in i skorstenens fria tvärsnitt.

Observera

Om din kamin är avsedd för rumsluftsberoende drift, måste kaminröranslutningarna vara permanent tätt anslutna för den här användningen. För att sätta på kaminröret på den koniska rökrörstosen och för att sätta in röfodret i skorstenen används lämpligt värmebeständigt silikon.

Observera

Kaminen får aldrig skjutas på oskyddat golv.

Tips

Stark wellpapp, kartong eller t.ex. en gammal matta är användbart som monteringshjälp och underlag. Med detta kan du försiktigt skjuta kaminen.

Vi rekommenderar originalrör från RIKA för korrekt anslutning.

Anslutning till skorstenen (kamin)

- Anordningen måste anslutas till en skorsten okänsligt för fukt för fasta bränslen. Skorstenen måste ha en diameter på min. 100 mm för pelletsaminer och 130 mm -150 mm för vedeldade kaminer, beroende på kaminmodellen.
- Undvik långa rökgaskanaler till kaminen. Rökrörets horisontella längd får inte överstiga 1,5 meter.
- Undvik många ändringar i avgasflödet till kaminen. Det bör inte finnas mer än 3 böjar i avgasröret.
- Använd en anslutning med en rengöringsöppning.
- Anslutningar måste vara av metall och måste uppfylla kraven i standarden (montera anslutningarna lufttätt).
- Före installationen ska en skorstensberäkning göras. Kontrollerna måste utföras för enkla kanaler enligt EN13384-1 och för flera kanaler enligt EN13384-2.
- Maximalt drag matningstryck (skorstensdrag) får inte överstiga 15 Pa.
- Avledning av rögaserna måste garanteras även under ett tillfälligt strömavbrott.

Observera

Beroende på olika landsbestämmelserna vid anslutning till skorstenar med flera kanaler krävs ytterligare säkerhetsanordningar.

Observera

De måste vara uteslutet att kondensvatten kan tränga in via skorstensanslutningen. Det kan vara nödvändigt att installera en kondensatring - fråga din ansvariga sotare. Skador som orsakas av kondenseringsvatten är uteslutna från garantin.

Anslutning till en stålskorsten (kamin)

Anslutningen måste också beräknas och verifieras enligt EN13384-1 eller EN13384-2.

Endast isolerade (dubbelväggiga) rör av rostfritt stål får användas (flexibla aluminium- eller stålrör är ej tillåtna).

En inspektionslucka för en regelbunden inspektion och rengöring måste finnas tillgänglig.

Rökröranslutning till skorstenen måste vara lufttät.

Förbränningsluft

Varje förbränningsprocess kräver syre från omgivande luft. Denna så kallade förbränningsluft avlägsnas från rummet vid enskilda kaminen utan externa luftanslutningar.

Denna luft som tas bort måste tillföras i rummet igen. Mycket tätt förseglade fönster och dörrar i moderna lägenheter kan innebära att för lite luft ersätter det som används. Situationen blir också problematisk på grund av ytterligare avluftning (t.ex. i köket eller wc). Om du inte kan mata in extern förbränningsluft, vädra rummet flera gånger om dagen för att förhindra undertryck i rummet eller dålig förbränning.

Anslutning av extern förbränningsluft

Endast för enheter som kan köras i rumsluftsberoende drift.

- För inomhusluftsberoende drift måste förbränningsluften matas till enheten från utsidan via en tät ledning. Lt. Enligt EnEV måste det vara möjligt att stänga förbränningslufröret. Inställningen öppen/stängd måste vara tydlig igenkännlig.
- Anslut till rörmuffen för luftintaget ett rör \varnothing 125 mm för vedträ- och kombikaminer och \varnothing 50 mm eller \varnothing 60 mm för pelletsaminer. Fixera med en slangklämma (ingår ej!). Vid pelletsaminer med längre inloppsrör än 1 meter bör diametern ökas till 100 mm.
- För att säkerställa tillräckligt med lufttillförsel, ska intagsröret inte överskrida max. 4 meter och har max. 3 böjar.
- Om anslutningen leder utomhus måste den ha ett vindskydd.
- I extrema kyla var uppmärksam på isbildning på tilluftsöppningen (kontrollera).
- Det är också möjligt att suga in förbränningsluft direkt från ett annat tillräckligt ventilerat rum (t ex källare).
- Förbränningslufröret måste vara permanent anslutet (lim eller cement) till rörmuffen för luftintaget.
- Om du inte använder kaminen under en längre tid, stäng av förbränningsluftintaget för att förhindra att kaminen blir fuktig.

Observera

att problem kan uppstå på gvid försörjning av förbränningsluft från ett ventilationsschakt i skorstenen. Förvärmningen av förbränningsluften orsakar en termisk riktning motverkande flödesriktningen. De ökade tryckförlusterna minskar negativt tryck i brännkammaren. Skorstenstillverkaren ska garantera att motståndet för förbränningsluften är högst 2 Pa, även i skorstenens minst gynnsamma driftstillstånd.

Om en eller flera av dessa villkor INTE är tillämpliga, är resultatet oftast dålig förbränning i kaminen och/eller negativt tryck i uppställningsrummet.

21. VIKTIG INFORMATION

Allmän varnings- och säkerhetsinformation

Det är viktigt att läsa den inledande allmänna information om varningar.

- Läs hela bruksanvisningen noggrant innan du installerar och tar kaminen i bruk. Beakta nationella bestämmelser och lagar samt föreskrifter och regler som gäller lokalt.
- RIKA kaminer får endast installeras i rum med normal luftfuktighet (torra områden enligt VDE 0100 Del 200). Kaminerna är inte stänkvattenskyddade och får inte installeras i våtutrymmen.
- Endast godkänd transportutrustning med tillräcklig bärförmåga får användas för transporten av kaminen.
- Din kamin är inte lämplig för användning som en stege eller ställning att stå på.
- Förbränningen av bränslen som leder till värmeenergi ger omfattande uppvärmning av kaminens ytor, dörrar, dörr- och drifts handtag, glas, rökrör och eventuellt den främre väggen. Avstå från att röra dessa delar utan lämpliga skyddskläder eller utrustning t.ex. grytvantar eller medel för drift (manöverhandtag).
- Gör dina barn medvetna om denna risk och hålla dem borta från kaminen under uppvärmning.
- Elda endast med bränsle avsett för kaminer.
- Förbränning eller att lägga in mycket brandfarliga eller explosiva material såsom tomma sprayburkar etc. i förbränningskammaren och att lagra dem nära kaminen är strängt förbjudet på grund av explosionsrisk.
- Ha inte på dig vida eller lättantändliga kläder vid återuppvärmning.
- Se till att glödbitar inte ramlar från brännrummet på brännbart material.
- Att sätta icke-värmebeständiga föremål på kaminen eller i dess närheten är förbjudet.
- Placera inte kläder på kaminen för att torka.
- Tvättställningar osv. måste placeras på ett tillräckligt avstånd till kaminen - AKUT FARA FÖR BRAND!
- När kaminen används är det förbjudet att hantera lättantändliga och explosiva ämnen i samma eller angränsande rum.
- Om kaminen är används med kontinuerlig drift blir följden ökat slitage särskilt av de termiskt belastade delarna. Rengöringsintervallerna kan bli kortare. Var därför noga med att följa kraven på rengöring och underhåll!

Observera

Avfall och vätskor får inte eldas i kaminen!

Observera

SE UPP när du fyller pelletsbehållaren. Pelletsbehållarens öppning är tillräckligt dimensionerad för att säkerställa enkel fyllning. Var försiktig så att inga pellets faller på konvektionsfenorna och den heta kaminen. Detta kan orsaka mycket rök.

Tips

Därför rekommenderar vi att du fyller på pelletsbehållaren när kaminen är kall.

Observera

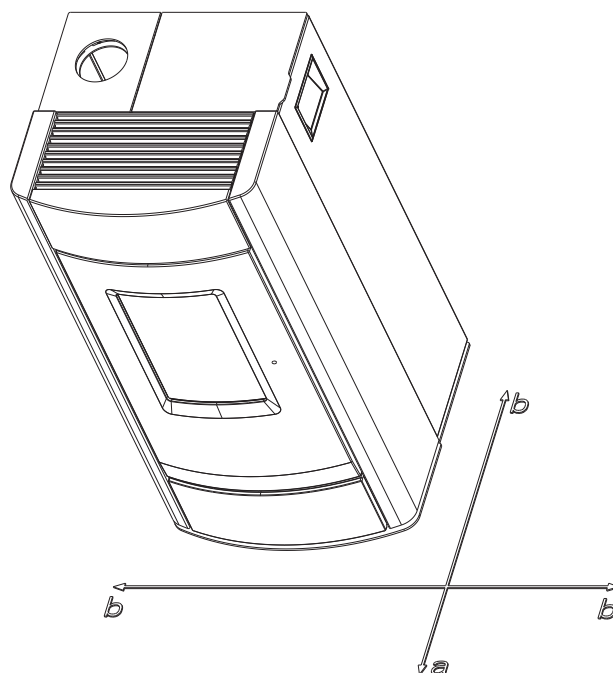
Förslut aldrig konvektionsöppningarna på kaminen för att förhindra att de inbyggda komponenterna överhettas!

Observera

Din kamin kommer att expandera och kontrahera under uppvärmning och nedkylning. Detta kan ibland leda till lätt expansionsljud eller knackande ljud. Detta är normalt och är ingen anledning för ett klagomål.

Första upptändningen

Kaminkroppen, precis som olika stål- och gjutjärnsdelar plus rökrören är målade med en värmebeständig färg. Under den första upptändningen torkar färgen ut helt. Detta kan orsaka en lätt doft. Beröring eller rengöring av målade ytor under härdningen bör undvikas. Härdningen av färgen är avslutad efter första uppvärmning med hög effekt.



Säkerhetsavstånd (minsta avstånd)

Observera

1. Till ej brandfarliga föremål
 $a > 40$ cm, $b > 10$ cm
2. Till brännbara föremål och bärande väggar av armerad betong
 $a > 80$ cm, $b > 10$ cm

Tips

för service- och underhållsarbete, ska man hålla ett minsta avstånd på 20 cm i sidled och bakom kaminen.

Före installation

Golvets bärrighet

Se till att underkonstruktionen kan bära vikten av kaminen före installation.

Observera

Inga ändringar får göras på förbränningsanläggningen. Detta leder till att garantin inte längre är giltig.



Golvskydd

Ett skydd rekommenderas (glas, plåt eller keramik) om golvet är brännbart (trä, matta, etc.). Beakta alltid de regionala föreskrifter och förordningarna.

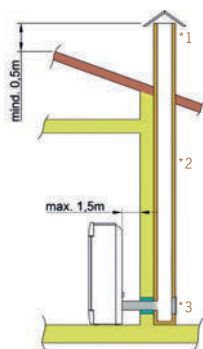
Rökrörsanslutning

- Rökrör utgör en särskild källa till fara för gasläckor och eld. Få råd av ett auktoriserat specialföretag för layout och montering.
- Observera motsvarande riktlinjer för väggar panel med trä när du ansluter din rökrör till kamininstallationen.
- Observera bildandet av rökgas (atmosfärisk inversion) och drag när vädret är ogynnsamt.
- Inmatning av för lite förbränningsluft kan leda till rök i rum eller rök- gasläckor. Farliga avlagringar i kaminen och skorstenen kan också bildas.
- Om rökgas läcker ut, låt elden brinna ut och kontrollera om alla luftintagsöppningarna är fria och förbränningsrökledningarna och kaminröret är rent. Om du är osäker, kontakta sotaren eftersom dragfel kan bero på din skorsten.

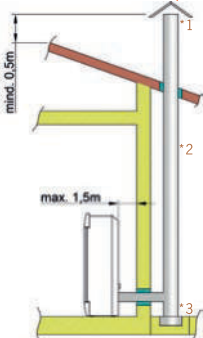


Den korrekta skorstensanslutningen

Det finns flera sätt att ansluta kaminen till skorstenen, t.ex.:



1) vindskydd, 2) skorsten (rökkanal) 3) inspektionslucka



1) vindskydd, 2) dubbelsidigt rör av rostfritt stål, 3) inspektionslucka

För val av anslutning och för att säkerställa en korrekt anslutning mellan kamin och skorsten (rökkanal) läs bruksanvisningen "INSTALLERA KAMINEN" eller fråga din ansvariga sotare.

Kaminer av typen 1 (BA 1):

- Lämplig för flera kanaler (beakta de olika regionala bestämmelserna)
- Dessa får endast köras när dörren till förbränningskammaren är stängd.
- Dörren till förbränningskammaren ska hållas stängd när kaminen inte är i drift.
- Felaktig beräkning och dimensionering av kaminen kan leda till skorstenen sotas igen, dvs. avlagringar av lättantändliga material som sot och tjära och som ett resultat kan leda till en skorstensbrand.
- Om skorstensbrand inträffar drar du ut kontakten till kaminen. Ring brandkåren och sätt dig själv och alla andra personer i säkerhet!

Observera

om ämnet RUMLUFTSBEROENDE resp. RUMSLUFTBEROENDE DRIFT:

Din pelletskamin är kontrollerad som en rumsluftsoberoende pelletskamin enligt EN14785 och kan användas beroende av rumsluft eller oberoende av rumsluft.

Tyskland (DIBt):

Ansökan om godkännande från DIBT som rumsluftsoberoende kamin görs.

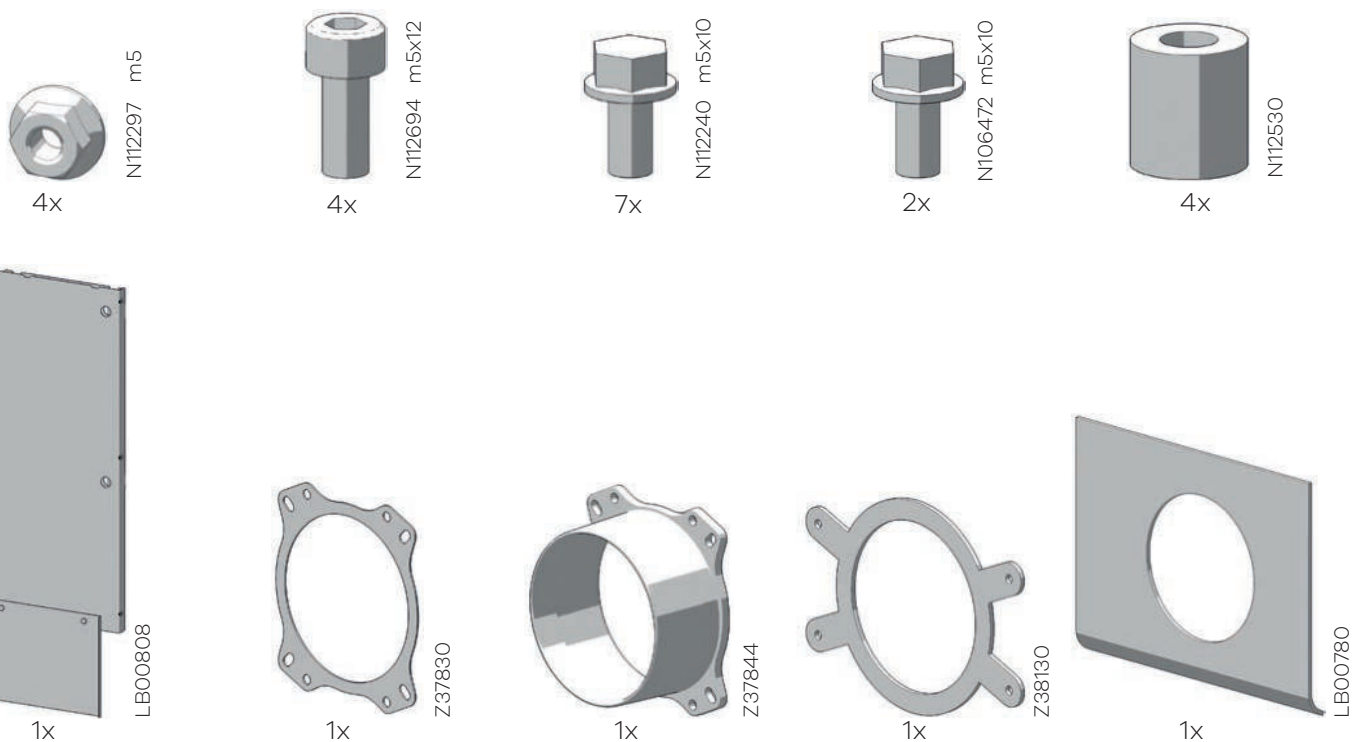
I kombination med rumslufttekniska system (t.ex. styrda ventilations- och ventilationssystem, köksfläkt etc.) måste det säkerställas att både kaminen och rumslufttekniska systemet övervakas och skyddas (t.ex. via en differenstryckregulator). Den nödvändiga tillförseln av förbränningsluft på ca. 20 m³/h måste säkerställas.

Beakta alltid i samråd med ansvarig sotare – gällande lokala föreskrifter och regler. Vi ansvarar inte för ändringar efter att den här bruksanvisningen har gått i tryck. Vi förbehåller oss rätten att ändra.

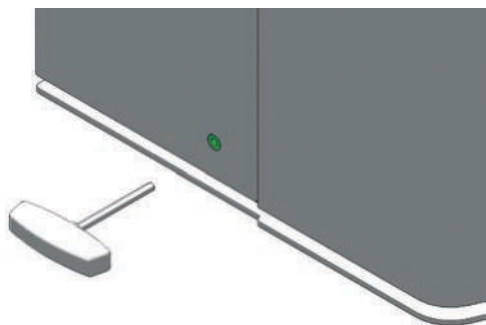
REVO II RAO

22. MONTAGE / MONTAGGIO / ASSEMBLY / ENSAMBLAJE / MONTERING

Lieferumfang /Contenu de la livraison /Articoli consegnati /Scope of Delivery /Inhoud levering /Material suministrado /Ingår i leveransen

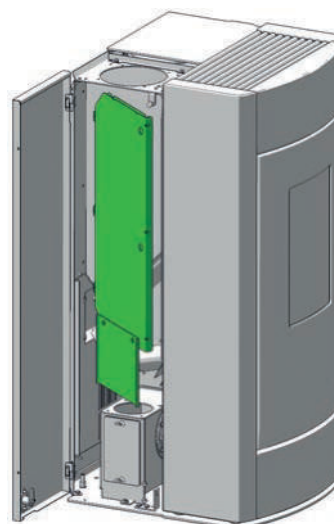


Step 1

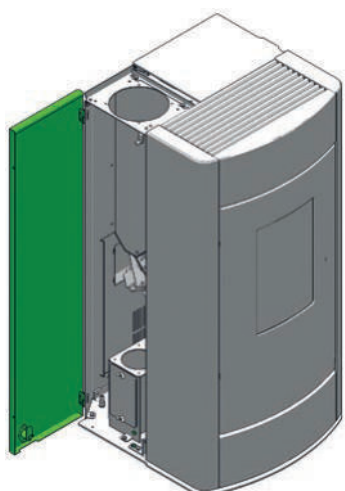


Step 3

1x LB00808

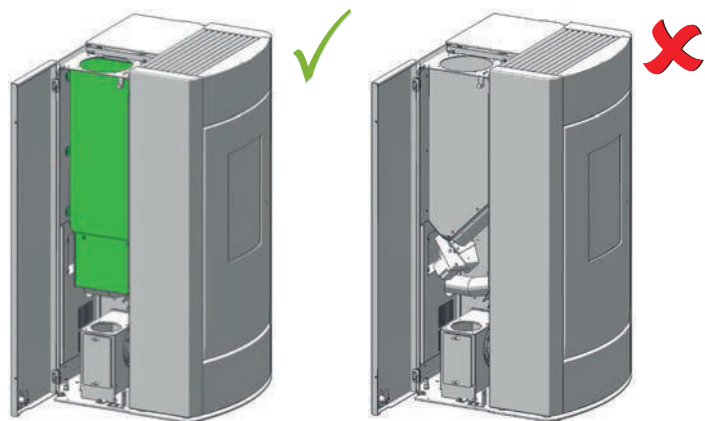
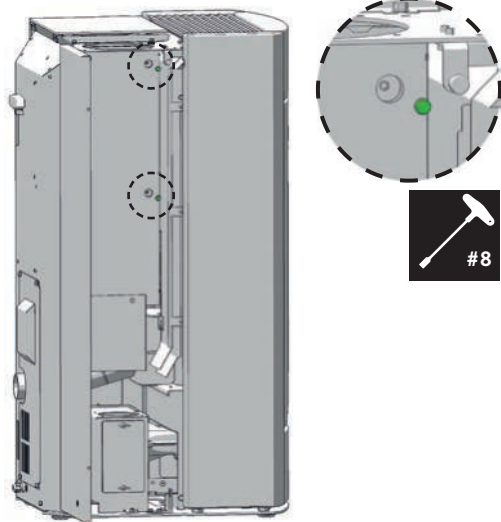


Step 2



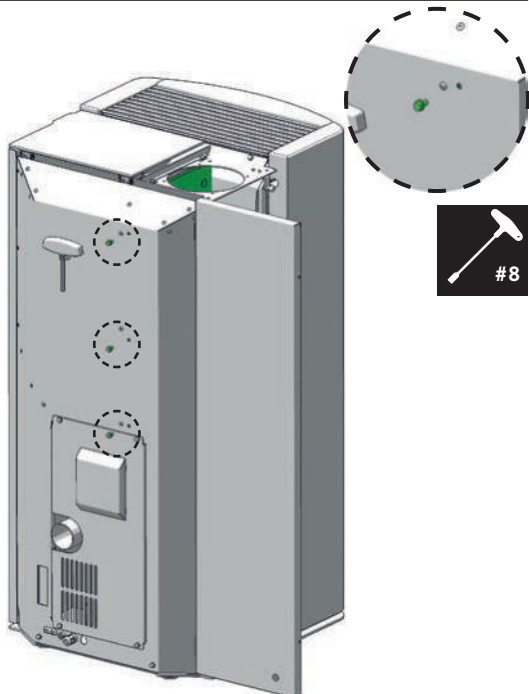
Step 4

2x N106472



Step 5

3x N112240



Step 6

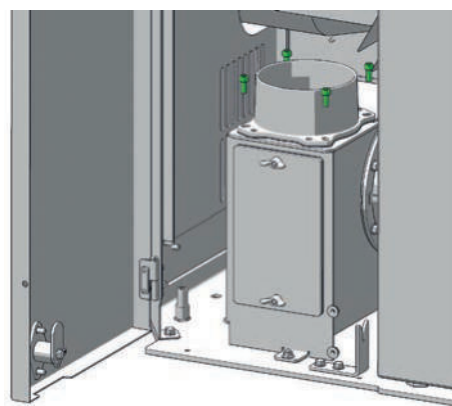
1x Z37830

1x Z37844



Step 7

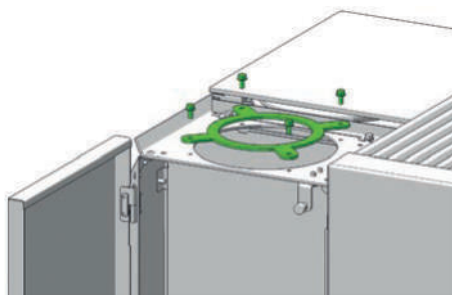
4x N112694



Step 8

4x N112240

1x Z38130

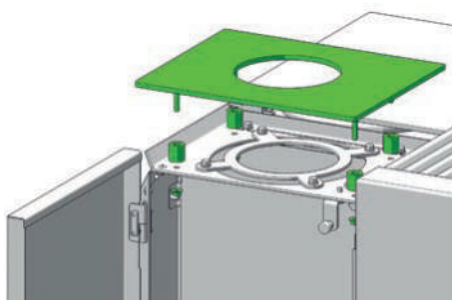


Step 9

4x N112297

4x N112530

1x LB00780



REVO II PGI

23. MONTAGE / MONTAGGIO / ASSEMBLY / ENSAMBLAJE / MONTERING

Lieferumfang /Contenu de la livraison /Articoli consegnati /Scope of Delivery /Inhoud levering /Material suministrado /Ingår i leveransen



4x

N112297 m5



4x

N112694 m5x12



4x

N112382 m5x12



4x

N112530



1x

Z37830



1x

Z38121



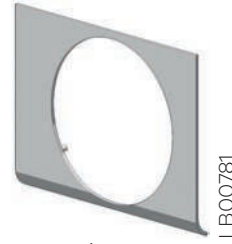
1x

Z38122



1x

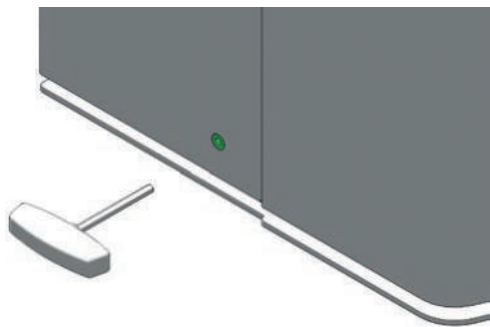
B18671



1x

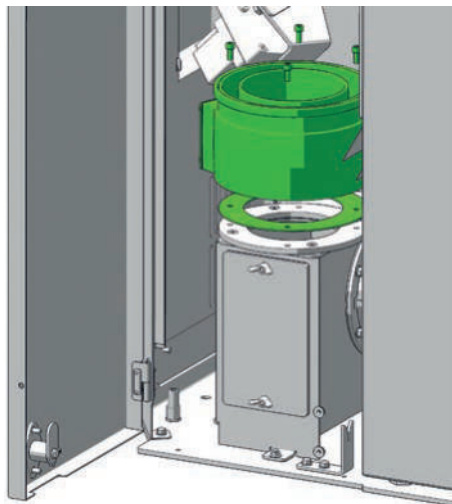
LBC00781

Step 1

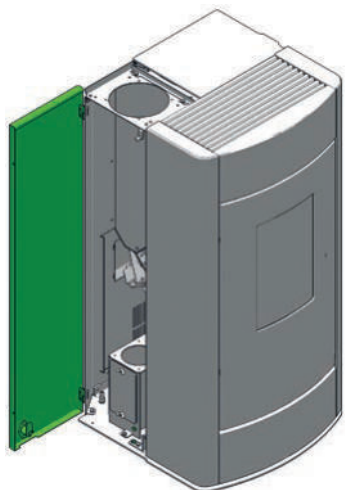


Step 4

4x N112694
1x Z38122
1x B18671

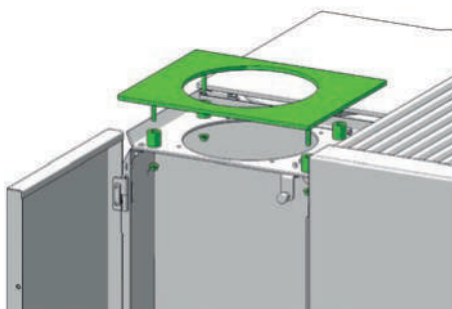


Step 2



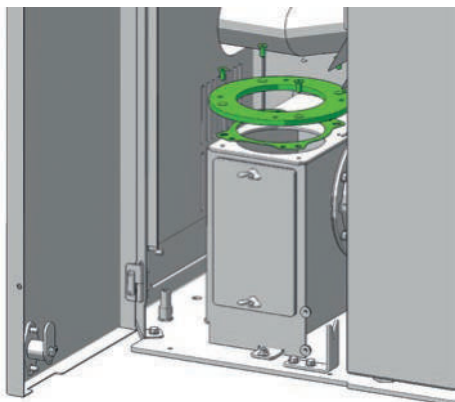
Step 5

4x N112297
4x N112530
1x LB00781



Step 3

4x N112382
1x Z37830
1x Z38121



Technische und optische Änderungen, sowie Satz- und Druckfehler vorbehalten

© 2019 | RIKA Innovative Ofentechnik GmbH

En cas de doute, comme en cas de traduction manquante ou erronée, seule la version allemande est valable. Sous réserve de modifications techniques et visuelles et d'erreurs de composition et d'impression.

© 2019 | RIKA Innovative Ofentechnik GmbH

In caso di dubbio oppure in caso di traduzioni mancanti oppure errate l'unico documento valido rimane quello in versione tedesca. Con riserva di modifiche tecniche e visive, come anche di errori di stampa e composizione.

© 2019 | RIKA Innovative Ofentechnik GmbH

In case of doubt as well as missing or incorrect translations, the German version is the only valid one. Technical and design changes, as well as typesetting and printing errors reserved.

© 2019 | RIKA Innovative Ofentechnik GmbH

In geval van twijfel, een vertaalfout of ontbrekende vertalingen is de Duitstalige handleiding de enige juiste handleiding. Technische en optische wijzigingen, zoals spelling- of drukfouten voorbehouden.

© 2019 | RIKA Innovative Ofentechnik GmbH

En caso de duda, así como falta de contenido o incorrectas traducciones, la versión alemana es la única válida. Reservado el derecho a realizar modificaciones técnicas y visuales, así como a cometer errores sintácticos y de imprenta.

© 2019 | RIKA Innovative Ofentechnik GmbH

Vid tvivel såväl som vid saknade eller felaktiga översättningar är den tyska versionen alltid giltig. Med reservation för tekniska och optiska ändringar, liksom typkorrigering och tryckfel.

© 2019 | RIKA Innovative Ofentechnik GmbH



RIKA Innovative Ofentechnik GmbH

Müllerviertel 20

4563 Micheldorf / AUSTRIA

Tel.: +43 (0)7582/686 - 41, Fax: -43

E-Mail: verkauf@rika.at

www.rika.at